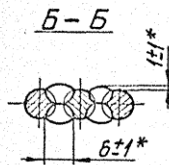
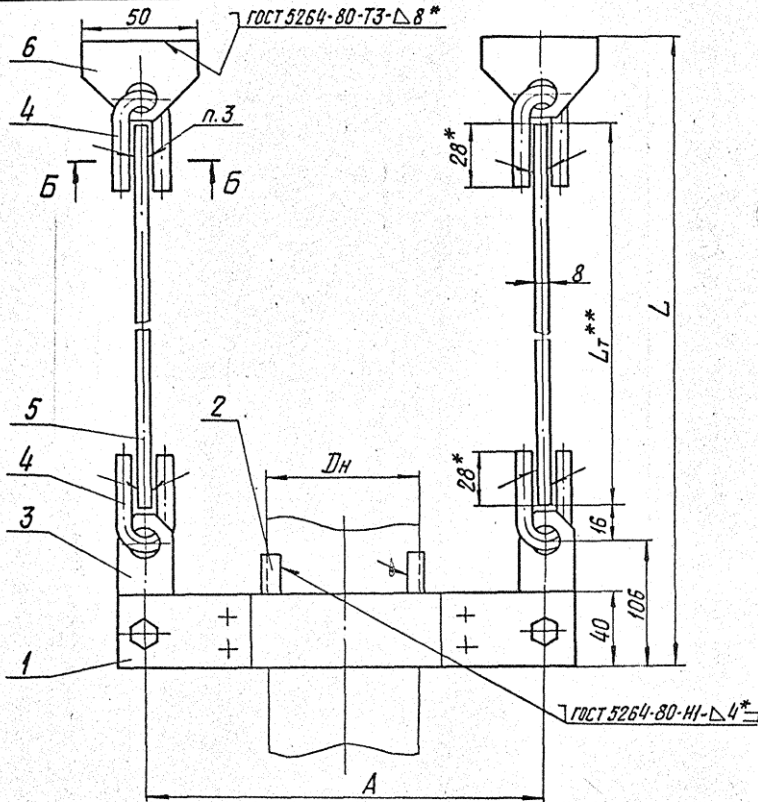




90 000 00 189-31



Размеры в мм

Обозначение	Дн	Допускаемая нагрузка кН (кгс)	A	L	Масса***, кг
ТС-681.00.000	32	20 (200)	300	L <sub>T</sub> +175	2,3
-01	38		310		
-02	45		320		

Техническая характеристика

Подвески жесткие предназначены для трубопроводов тепловых сетей с параметрами среды  $P_{уд} \leq 4,0 \text{ МПа}$  и температурой  $t \pm 440^\circ\text{C}$ .  
Подвески применяют для объектов строящихся в районах с температурой наружного воздуха не ниже минус  $30^\circ\text{C}$ .

Технические требования

1. Размеры для справок, кроме отмеченных \*.
2.  $\pm \frac{17,16}{2}$ .
3. Сварка ручная дуговая или в среде углекислого газа. При РДС применять электрод 342 по ГОСТ 9467-75; при сварке в среде углекислого газа - проволока СВ-08ГС или СВ-08Г2С по ГОСТ 2246-70.
- 4.\*\* Длина гладкой тяги  $L_T$  выбирается при проектировании и указывается при заказе подвески из ряда черт. ТС-676.00.003.
- 5.\*\*\* Масса подвесок дана без учета массы гладкой тяги (поз. 5).  
Масса подвесок определяется, как сумма массы подвески и массы гладкой тяги в зависимости от ее длины по черт. ТС-676.00.003.

Имя и фамилия, Имя и фамилия, Имя и фамилия, Имя и фамилия, Имя и фамилия, Имя и фамилия, Имя и фамилия, Имя и фамилия, Имя и фамилия, Имя и фамилия

ТС-681.00.000 СБ

Изм.	Лист	И. в. кум.	Подп.	Дата	Подвеска жесткая для вертикальных трубопроводов Дн 32...45 мм	Лист	Масса	Материал
Разраб.	Степанчиков						См. табл.	
Пров.						Лист	Листов 1	
Т. контр.						А00Т		
И. контр.	Пачутов			10.95		СЗЭМП"		
Утв.	Горбачев					Формат А3		

Коп. Иванова

Инв. № подл.		Подл. и дата		Взам. инв. №		Инв. № подл.		Подл. и дата									
Формат	Лист	Лист	Обозначение	Наименование	Кол. на исполн. ТС-681.01.000-									Примечание			
					-	01	02	03	04	05	06	07	08		09		
					Документация												
A3			ТС-681.01.000 СБ	Сборочный чертеж	×	×	×	×	×	×	×	×	×	×	×		
				Детали													
A3	1		ТС-681.01.001	Полухомут	2												
			-01	Полухомут	2												
			-02	Полухомут		2											
			-03	Полухомут			2										
			-04	Полухомут				2									
			-05	Полухомут					2								
			-06	Полухомут						2							

				<b>ТС-681.01.000</b>						
Исполн.	№ докум.	Подл.	Дата					Лист	Лист	Листов
Разраб.	Сурьянковой							1	1	7
Проф.								АООТ "СЗЗМП"		
Исполн.	Григорьев	21.08.05								
Утв.	Горбачев									
Коп. Иванов								Формат А4		

Инв. № подл.		Подл. и дата		Взам. инв. №		Инв. № подл.		Подл. и дата									
Формат	Лист	Лист	Обозначение	Наименование	Кол. на исполн. ТС-681.01.000-									Примечание			
					-	01	02	03	04	05	06	07	08		09		
A3	1		ТС-681.01.001 -07	Полухомут								2					
			-08	Полухомут									2				
			-09	Полухомут										2			
				Стандартные изделия													
				Болты ГОСТ 7798-70													
	2			M 8 x 30, 68.05	4	4	4	4	4	4							
				M10 x 35, 68.05							4	4	4	4			
	3			M10 x 35, 68.05	2	2	2	2	2	2							
				M12 x 40, 68.05							2	2					
				M16 x 50, 68.05									2	2			
				Гайки ГОСТ 5915-70													
	4			M 8-7H, 8.05	8	8	8	8	8	8							
				M10-7H, 8.05							8	8	8	8			
	5			M10-7H, 8.05	4	4	4	4	4	4							
				M12-7H, 8.05							4	4					
				M16-7H, 8.05									4	4			

				<b>ТС-681.01.000</b>						
Исполн.	№ докум.	Подл.	Дата					Лист	Лист	Листов
Разраб.								2	2	2
Проф.								АООТ "СЗЗМП"		
Исполн.	Григорьев	21.08.05								
Утв.	Горбачев									
Коп. Иванов								Формат А4		

Инв. № подл.		Подп. и дата		Взам. инв. №		Инв. № вкл.		Подп. и дата							
Формат	Лист	Лист	Обозначение	Наименование	Кол. на исполн. ТС-681.01.000-									Примечание	
					10	11	12	13	14	15	16	17	18		19
					<u>Документация</u>										
A3			ТС-681.01.000 СБ	Сборочный чертеж	×	×	×	×	×	×	×	×	×	×	
					<u>Детали</u>										
A3	1		ТС-681.01.001 - 10	Полухомут	2										
			- 11	Полухомут	2										
			- 12	Полухомут		2									
			- 13	Полухомут			2								
			- 14	Полухомут				2							
			- 15	Полухомут					2						
			- 16	Полухомут						2					
			- 17	Полухомут							2				
			- 18	Полухомут								2			
			- 19	Полухомут									2		

Изм.	Лист	№ докум.	Подп.	Дата	ТС-681.01.000	Лист
						3

Формат А4

Инв. № подл.		Подп. и дата		Взам. инв. №		Инв. № вкл.		Подп. и дата							
Формат	Лист	Лист	Обозначение	Наименование	Кол. на исполн. ТС-681.01.000-									Примечание	
					10	11	12	13	14	15	16	17	18		19
					<u>Стандартные изделия</u>										
					<u>Болты ГОСТ 7798-70</u>										
	2		M12×40. 68.05		4	4	4								
			M16×50. 68.05				4	4	4	4					
			M20×75. 68.05								4	4			
			M24×85. 68.05											4	
	3		M20×75. 68.05		2	2	2								
			M24×85. 68.05				2	2		2					
			M30×110. 68.05						2		2	2			
			M36×120. 68.05										2		
					<u>Гайки ГОСТ 5915-70</u>										
	4		M12-7H. 8.05		8	8	8								
			M16-7H. 8.05				8	8	8	8					
			M20-7H. 8.05								8	8			
			M24-7H. 8.05										8		

Изм.	Лист	№ докум.	Подп.	Дата	ТС-681.01.000	Лист
						4

Формат А4

Инв. и подл.		Подл. и дата		Взам. инв. и		Инв. и подл.		Подл. и дата		Кол. на исполн. ТС-681.01.000-										Примечание				
Формат	Зона	Лист	Обозначение	Наименование	10	11	12	13	14	15	16	17	18	19										
				Гайки ГОСТ 5915-70																				
		5		M20-7H.8.05		4	4	4																
				M24-7H.8.05					4	4		4												
				M30-7H.8.05						4			4	4										
				M36-7H.8.05																			4	

Изм. Лист № докум. Подл. Дата  
Кол. изменений

ТС-681.01.000

Лист  
5

Формат А4

Инв. и подл.		Подл. и дата		Взам. инв. и		Инв. и подл.		Подл. и дата		Кол. на исполн. ТС-681.01.000-							Примечание							
Формат	Зона	Лист	Обозначение	Наименование	20	21	22	23	24	25	26													
				<u>Документация</u>																				
		A3	ТС-681.01.000 СБ	Сборочный чертеж	×	×	×	×	×	×	×	×	×	×										
				<u>Детали</u>																				
		A3	f	ТС-681.01.001 -20	Полухомут	2																		
				-21	Полухомут		2																	
				-22	Полухомут			2																
				-23	Полухомут				2															
				-24	Полухомут					2														
				-25	Полухомут						2													
				-26	Полухомут							2												

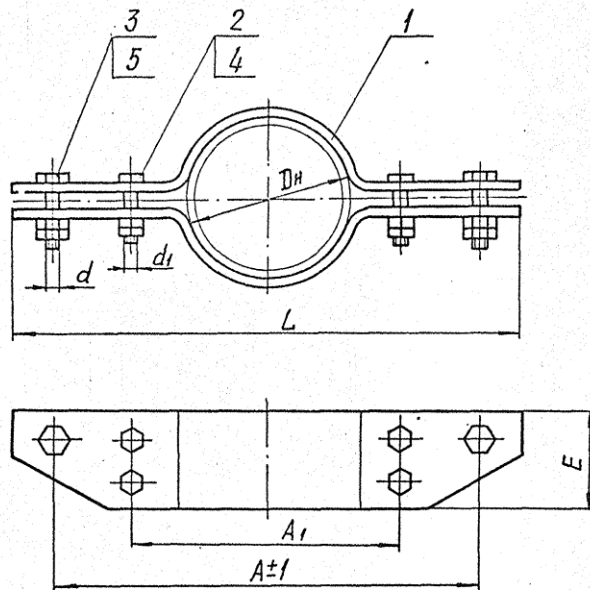
Изм. Лист № докум. Подл. Дата  
Кол. изменений

ТС-681.01.000

Лист  
6

Формат А4

ТС-681.01.000 СБ



Продолжение

Обозначение	Dн	A	A <sub>1</sub>	L	E	d	d <sub>1</sub>	Масса, кг
ТС-681.01.000 СБ - 19	720	1300	830	1400	260	M36	M24	108,4
- 20	820	1400	920	1500		M30		89,5
- 21			910			M36		118,8
- 22	920	1500	1020	1600		M30		97,1
- 23			1050		300	M36	M30	128,8
- 24	1020	1600	1150	1700				161,4
- 25	1220	1800	1350	1900				185,4
- 26	1420	2000	1550	2100				209,4

Размеры в мм

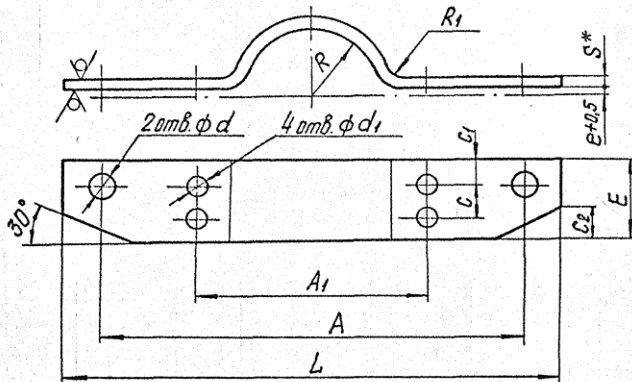
Обозначение	Dн	A	A <sub>1</sub>	L	E	d	d <sub>1</sub>	Масса, кг
ТС-681.01.000 СБ	32	300	64	330	40	M10	M8	1,2
-01	38	310	70	340				1,6
-02	45	320	80	360				2,2
-03	57	340	100	420	50	M10	M8	2,4
-04	76	420	120	460				4,4
-05	89	500	140	540	70	M12	M10	6,3
-06	108		160					6,9
-07	133	550	180	590	80	M16	M10	12,4
-08	159	660	210	720				15,4
-09	219		280		100	M16	M12	22,8
-10	273	760	340	820				23,6
-11	325		390		120	M20	M12	31,8
-12	377	860	450	920				44,2
-13	426	960	500	1030	200	M24	M16	50,3
-14			610					66,6
-15	530	1060	620	1140				57,6
-16	630	1200	710	1280				76,2
-17			730		250	M30	M20	81,6
-18	720	1300	810	1400				

Размеры для справок

				ТС-681.01.000 СБ			
Изм.	Лист	И.в.ж.к.м.	Подп.	Дата	Лит.	Масса	Масшт.
Разраб.	Стрельников					см.	
Проб.						табл.	
Т.контр.					Лист	Листов	1
И.контр.	Пучков	10.95			A00T		
Утв.	Горбачев				"СЗЭМП"		
				Коп. Иванова	Формат А3		

100 10 189-31

25/ (✓)



- 1. \* Размеры для справок.
- 2. H14, h14, ±  $\frac{IT14}{2}$

ТС-681.01.001

Полухомут

Изм. Лист  
Разработ. Сидельников  
Пров. Т.Кантв.

Н.контр. Паутов

Коп. Иванова

Лист	Масса	Масшт.
Лист 1	См. табл.	—
Лист 2		

Б-ПН-С ГОСТ 19903-74  
20-3 ГОСТ 1577-81

АООТ  
"СЗЭМП"

Формат А4

Изм. и дата	Лист	Обозначение	Наименование	Кол. на исполн. ТС-681.01.000-						Примечание	
				20	21	22	23	24	25		26
			Стандартные изделия								
	2		Болты ГОСТ 7798-70 M24 x 85.68.05	4	4						
	3		M30 x 110.68.05			2					
			M30 x 110.68.05	2	2						
			M36 x 120.68.05	2	2						
	4		Гайки ГОСТ 5919-70 M24-7H.8.05	8	8						
			M30-7H.8.05			8	8				
	5		M30-7H.8.05	4	4						
			M36-7H.8.05	4	4						

ТС-681.01.000

Лист 7

76

Формат А4

100 10 189-01

Размеры в мм

Обозначение	DH*	R	A	A <sub>1</sub>	d	d <sub>1</sub>	E	L	c	c <sub>1</sub>	c <sub>2</sub>	S <sup>2</sup> R <sub>1</sub>	e	Длина развертки *	Масса, кг							
ТС-681.01.001	32	18	300	64	11	9	40	330	20	10	—	4	4	330	0,4							
-01	38	21	310	70				340						360								
-02	45	25	320	80				420						460								
-03	57	29	340	100			60	70	540	30	20	30	6	4	442	0,8						
-04	76	38	420	120											492	584	1,9					
-05	89	45	500	140			14	12	80	590	40	40	40	8	4	590	2,8					
-06	108	55		160												180	654	3,1				
-07	133	67	550	180			18	12	100	720	50	25	50	10	6	790	5,8					
-08	159	80	660	210					120		50	30				820	80	40	80	8	820	7,3
-09	219	111		280					340		920	1105				15,5						
-10	273	138	760	390			22	14	150	820	80	40	80	10	8	980	11,4					
-11	325	164		450	500	1240			21,6													
-12	377	190	860	450	26	18	200	1030	100	50	100	12	10	1240	21,6							
-13	426	215	960	500				1140						1405	24,6							
-14	530	267	1060	610	33	22	260	1400	130	65	130	16	12	1500	32,8							
-15	630	317	1200	620										1280	1770*	40,2						
-16	630	317	1200	710	33	26	260	1400	130	65	130	12	12	1770*	40,2							
-17	720	362	1300	730										1500	1930	58,7						
-18	720	362	1300	810	33	26	260	1500	130	65	130	16	12	2085	63,7							
-19	820	414	1400	830										1600	2240	80,0						
-20	820	414	1400	920	39	33	300	1700	150	75	16	12	1930	58,7								
-21	920	464	1500	910									2085	63,7								
-22	920	464	1500	1020	39	33	300	1700	150	75	16	12	2240	80,0								
-23	1020	514	1600	1050									2560	92,0								
-24	1220	614	1800	1350									2870	104,0								
-25	1220	614	1800	1350	39	33	300	1700	150	75	16	12	2560	92,0								
-26	1420	714	2000	1550									2870	104,0								

Инв. и техн. Подп. и дата  
Инв. и техн. Подп. и дата  
Инв. и техн. Подп. и дата  
Инв. и техн. Подп. и дата

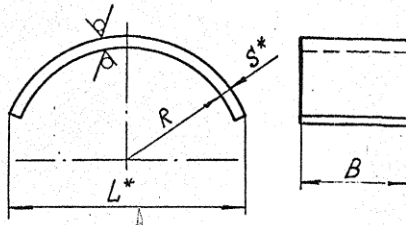
Изм.	Лист	№ докум.	Подп.	Дата	ТС-681.01.001	Лист
						2

Коп. Иванова

Формат А3



100'00 189-31



Продолжение

Обозначение	Длн* трубо- провода	R	B	L*	S*	Длина разб.*	Масса, кг
ТС-681.00.001-16	630	316	150	250	12	252	5,9
-17			200				
-18	720	360	150	300			
-19			250		16	304	8,6
-20			150	350			
-21	820	410	250				
-22			150		16	353	15,5
-23	920	460		400			
-24	1020	510		450			
-25	1220	610	250		16	458	25,9
-26	1420	710		500			
						507	31,8
						505	31,7

Размеры в мм

Обозначение	Длн* трубо- провода	R	B	L*	S*	Длина разб.*	Масса, кг
ТС-681.00.001	32	10	30	30	4	33	0,03
-01	38	14					
-02	45	16					
-03	57	29					
-04	76	38	40	40	4	43	0,05
-05	89	45					
-06	108	55					
-07	133	67	60	50	5	52	0,08
-08	159	80					
-09	219	110	100	100	10	61	0,2
-10	273	138					
-11	325	165					
-12	377	190	150	150	12	102	0,8
-13	426	215					
-14	530	266	200	200	12	153	2,2
-15			150				
			200	200		200	3,8

1.\* Размеры для справок.

2.  $h_{14}, \pm \frac{1T_{14}}{2}$ 

3. Материал : лист Б-ПН-5 ГОСТ 19903-74  
 ВСтЗсп5 ГОСТ 14637-89 или  
 лист Б-ПН-5 ГОСТ 19903-74  
 лист 20-3 ГОСТ 1577-81

				ТС-681.00.001		
Изм.	Лист	И докум.	Подп.	Листов	Лист	Масса
		И докум.	Подп.	Листов	Лист <th>Масса</th>	Масса
Реконстр.		Стрельников				См. табл.
Проб.						—
Т. контр.						
И. контр.	Пачутов	Г. В. В. / 16.95			Листов 1	
Утв.	Горбачев				А00Т	
					"СЗЭМП"	
		Коп. Иванова				Формат А3