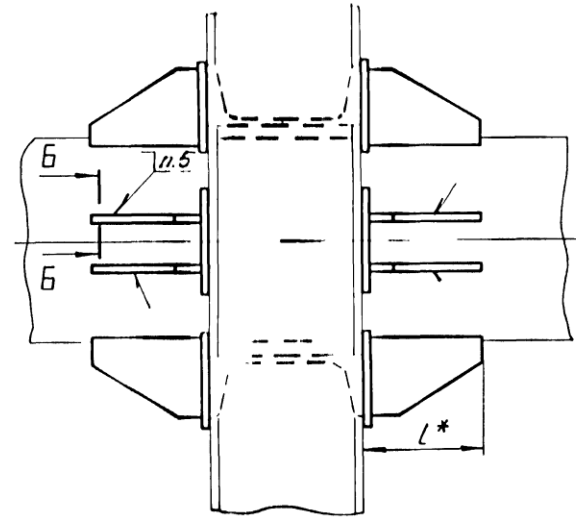
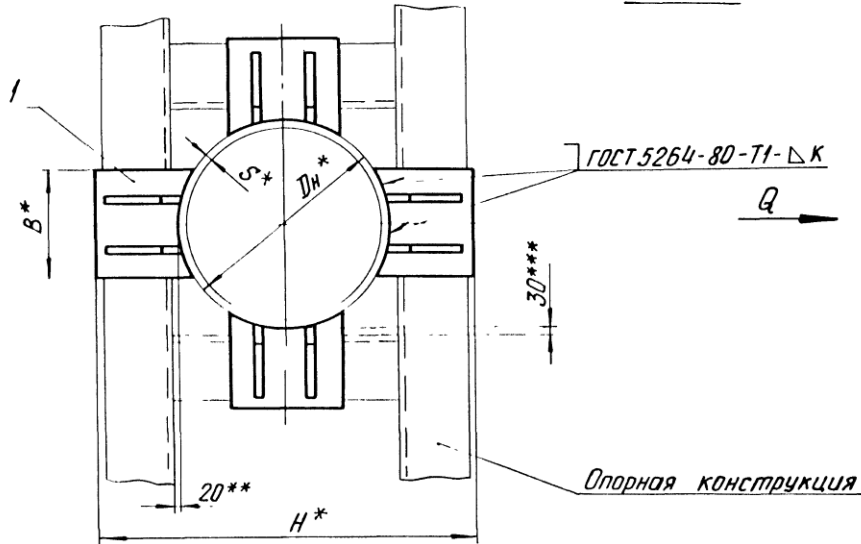


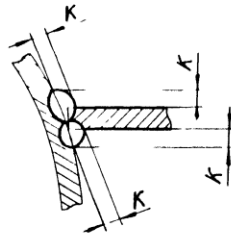
Формат	Зона	Лист	Обозначение	Наименование	Кол. на исполн. ТС-661.00.00 -									Примечание																																																																																																														
					-	01	02	03	04	05	06	07	08		09																																																																																																													
				Документация																																																																																																																								
A3			ТС-661.00.00 СБ	Сборочный чертеж																																																																																																																								
A4			ТС-659 Д	Технические требования																																																																																																																								
				Сборочные единицы																																																																																																																								
A4	1		ТС-660.01.00	-07 Упор	8																																																																																																																							
				-08 Упор		8																																																																																																																						
				-09 Упор			8																																																																																																																					
				-10 Упор				8																																																																																																																				
				-11 Упор					8																																																																																																																			
				-12 Упор						8																																																																																																																		
Исполнения 10...14 - см. на листе 3																																																																																																																												
<table border="1" style="width: 100%;"> <tr> <td colspan="15"></td> <td colspan="3" style="text-align: center;">ТС-661.00.00</td> </tr> <tr> <td>Изм.</td> <td>Лист</td> <td>№ докум.</td> <td>Подп.</td> <td>Дата</td> <td colspan="10"></td> <td>Лит</td> <td>Лист</td> <td>Листов</td> </tr> <tr> <td>Разраб.</td> <td>Степанова</td> <td></td> <td></td> <td>12.51</td> <td colspan="10" rowspan="2" style="text-align: center;">Опора неподвижная четырёхупорная трубопроводов Дн 133 - 1420 мм</td> <td></td> <td>1</td> <td>3</td> </tr> <tr> <td>Проб.</td> <td>Величенко</td> <td></td> <td></td> <td>12.51</td> <td></td> <td></td> <td></td> <td></td> <td></td> <td></td> <td></td> <td></td> <td></td> <td></td> <td></td> <td></td> </tr> <tr> <td>И. контр.</td> <td>Паутов</td> <td></td> <td></td> <td>12.20</td> <td colspan="10"></td> <td colspan="3" style="text-align: center;">АООТ «СЗЗМП»</td> </tr> <tr> <td>Утв.</td> <td>Степанова</td> <td></td> <td></td> <td></td> <td colspan="10"></td> <td colspan="3" style="text-align: center;">Коп. Иванова</td> </tr> </table>																																	ТС-661.00.00			Изм.	Лист	№ докум.	Подп.	Дата											Лит	Лист	Листов	Разраб.	Степанова			12.51	Опора неподвижная четырёхупорная трубопроводов Дн 133 - 1420 мм											1	3	Проб.	Величенко			12.51													И. контр.	Паутов			12.20											АООТ «СЗЗМП»			Утв.	Степанова														Коп. Иванова		
															ТС-661.00.00																																																																																																													
Изм.	Лист	№ докум.	Подп.	Дата											Лит	Лист	Листов																																																																																																											
Разраб.	Степанова			12.51	Опора неподвижная четырёхупорная трубопроводов Дн 133 - 1420 мм											1	3																																																																																																											
Проб.	Величенко			12.51																																																																																																																								
И. контр.	Паутов			12.20											АООТ «СЗЗМП»																																																																																																													
Утв.	Степанова														Коп. Иванова																																																																																																													

Изм. № подл.		Подп. и дата		Взам.имб. № и дата		Изм. № дубл.		Подп. и дата																																																															
Формат	Зона	Лист	Обозначение	Наименование	Кол. на исполн. ТС-661.00.00									Примечание																																																									
					-	01	02	03	04	05	06	07	08		09																																																								
A4	1		ТС-660.01.00	-13 Упор							8																																																												
				-14 Упор									8																																																										
				-15 Упор										8																																																									
				-16 Упор											8																																																								
<table border="1" style="width: 100%;"> <tr> <td colspan="15"></td> <td colspan="3" style="text-align: center;">ТС-661.00.00</td> </tr> <tr> <td>Изм.</td> <td>Лист</td> <td>№ докум.</td> <td>Подп.</td> <td>Дата</td> <td colspan="10"></td> <td>Лит</td> <td>Лист</td> <td>Листов</td> </tr> <tr> <td></td> <td></td> <td></td> <td></td> <td></td> <td colspan="10"></td> <td></td> <td>2</td> <td></td> </tr> </table>																																	ТС-661.00.00			Изм.	Лист	№ докум.	Подп.	Дата											Лит	Лист	Листов																	2	
															ТС-661.00.00																																																								
Изм.	Лист	№ докум.	Подп.	Дата											Лит	Лист	Листов																																																						
																2																																																							

Рис. 1



Б-Б



1. * Размеры для справок.
2. $\pm \frac{IT17}{2}$.
3. ** Зазор для бокового перемещения трубопровода.
4. *** Зазор для осадки трубопровода.
5. Требования к выполнению сварного шва, контроль сварного шва в соответствии с СНиП 3.05.03-85.
6. Остальные требования по ТС-659Д.

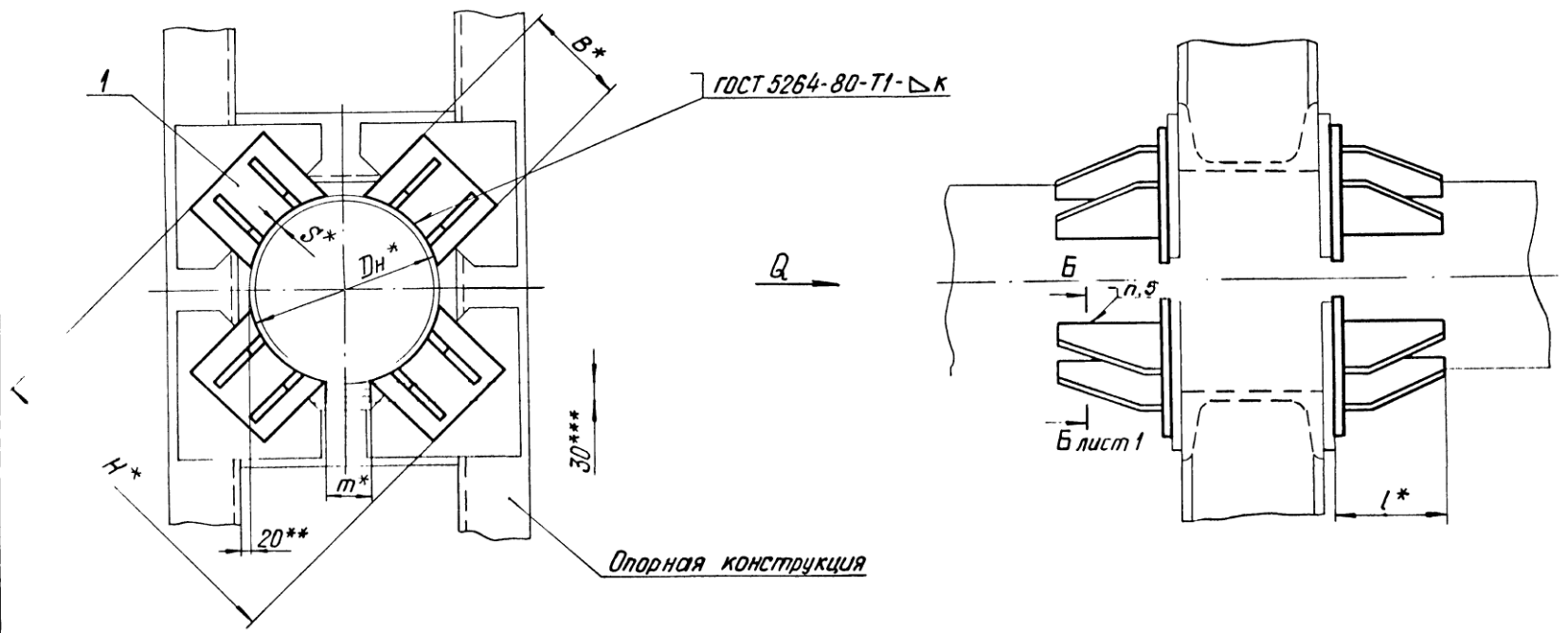
Таблицу исполнений см. на листе 3

				ТС-661.00.00.СБ				
Изм.	Лист	№ докум.	Подп.	Дата	Опора неподвижная четырёхупорная трубопроводов Дн 133 - 1420мм	Лит.	Масса	Масштаб
Разраб.	Степанова	Киселев	02.85			См.		—
Проб.	Величенко	Велич	02.95			Лист 1	Листов 3	
Т. контр.								
Н. контр.	Пачутов	Иванов	02.95					
Утв.	Стрельников							

Коп. Иванова

АДОТ
"СЗЗМП"
Формат А3

Рис. 2



Опорная конструкция

***Зазор между трубой и нижней несущей балкой заполнить прокладками из листовая стали толщиной от 5 до 10 мм.

ИВЗ №1552
 Кол. Иванов
 2006
 ТУ
 661.00.00
 ТУ
 661.00.00
 ТУ

					ТС-661.00.00 СБ	Лист
Изм.	Лист	№ док-м.	Повл.	Дата		2
Кол. Иванова						Формат А3

Размеры в мм

Обозначение	Дн*	κ = S*	Q, кН(мс)	H*	B*	l*	т*	Масса, кг
ТС-661.00.00	133	4 ⁺¹	70 (7)	260	80	110		8,8
		5 ⁺¹						
-01	159	4 ⁺¹	100 (10)	320	90	112	30	13,2
		5 ⁺²						
-02	219	4 ⁺¹	120 (12)	420				23,3
		7 ⁺²	150 (15)					
-03	273	6 ⁺¹	120 (12)	480	120			22,5
		8 ⁺²	180 (18)					
-04	325	6 ⁺¹	120 (12)	530				25,2
		8 ⁺²	220 (22)					
-05	377	6 ⁺²	150 (15)	580	140	162	80	28,3
		9 ⁺²	250 (25)					
-06	426	7 ⁺²	180 (18)	660	160	196		53,4
		10 ⁺²	300 (30)					
-07	530	8 ⁺²	180 (18)	770	200			64,6
		11 ⁺²	250 (25)					
-08	630	8 ⁺²	360 (36)	870	240	226	150	67,7
		12 ⁺²	450 (45)					

Продолжение

Обозначение	Дн*	κ = S*	Q, кН(мс)	H*	B*	l*	т*	Масса, кг
ТС-661.00.00-09	720	9 ⁺²	360 (36)	960	280			82,4
		11 ⁺²	550 (55)					
-10	820	9 ⁺²	450 (45)	1060	300	266		86,4
		11 ⁺²	650 (65)					
-11	920	10 ⁺²	480 (48)	1160	320			92,0
		14 ⁺²	550 (55)					
-12	1020	10 ⁺²	750 (75)	1260	360	286		105,0
		14 ⁺²	950 (95)					
-13	1220	11 ⁺²	1000(100)	1480	400			136,0
-14	1420	14 ⁺²		1680	500			151,0

Изм.	Лист	№ докум.	Подп.	Дата	ТС-661.00.00 СБ	Лист
						3

Коп. Иванова

Формат А3