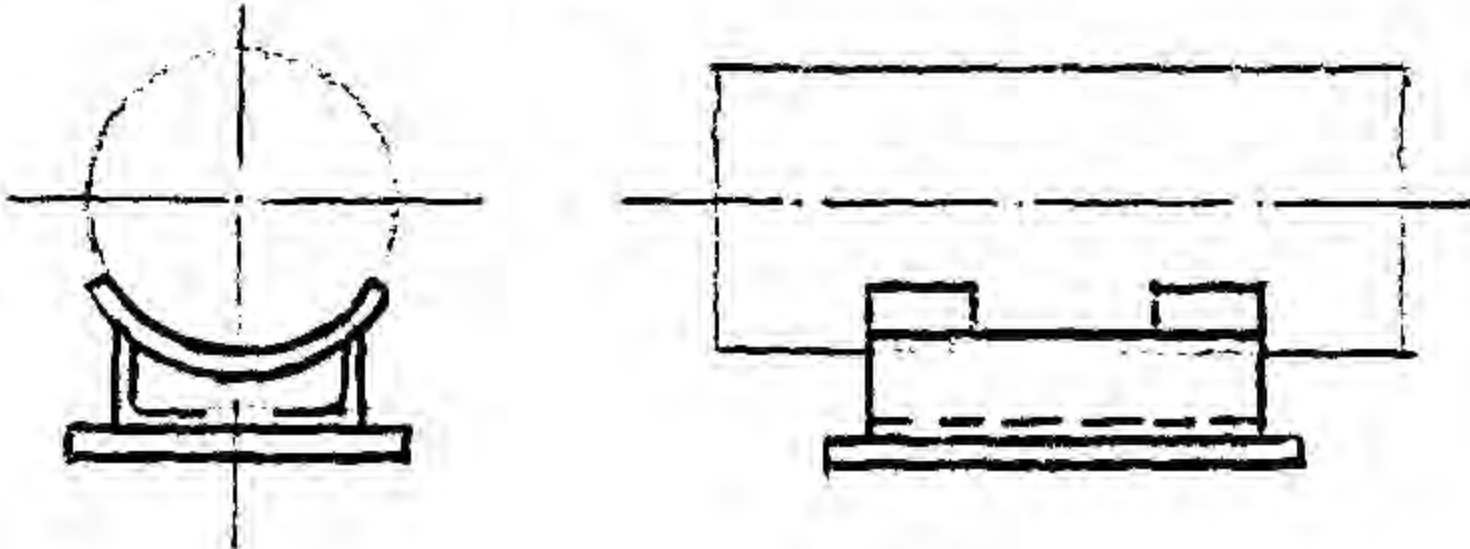
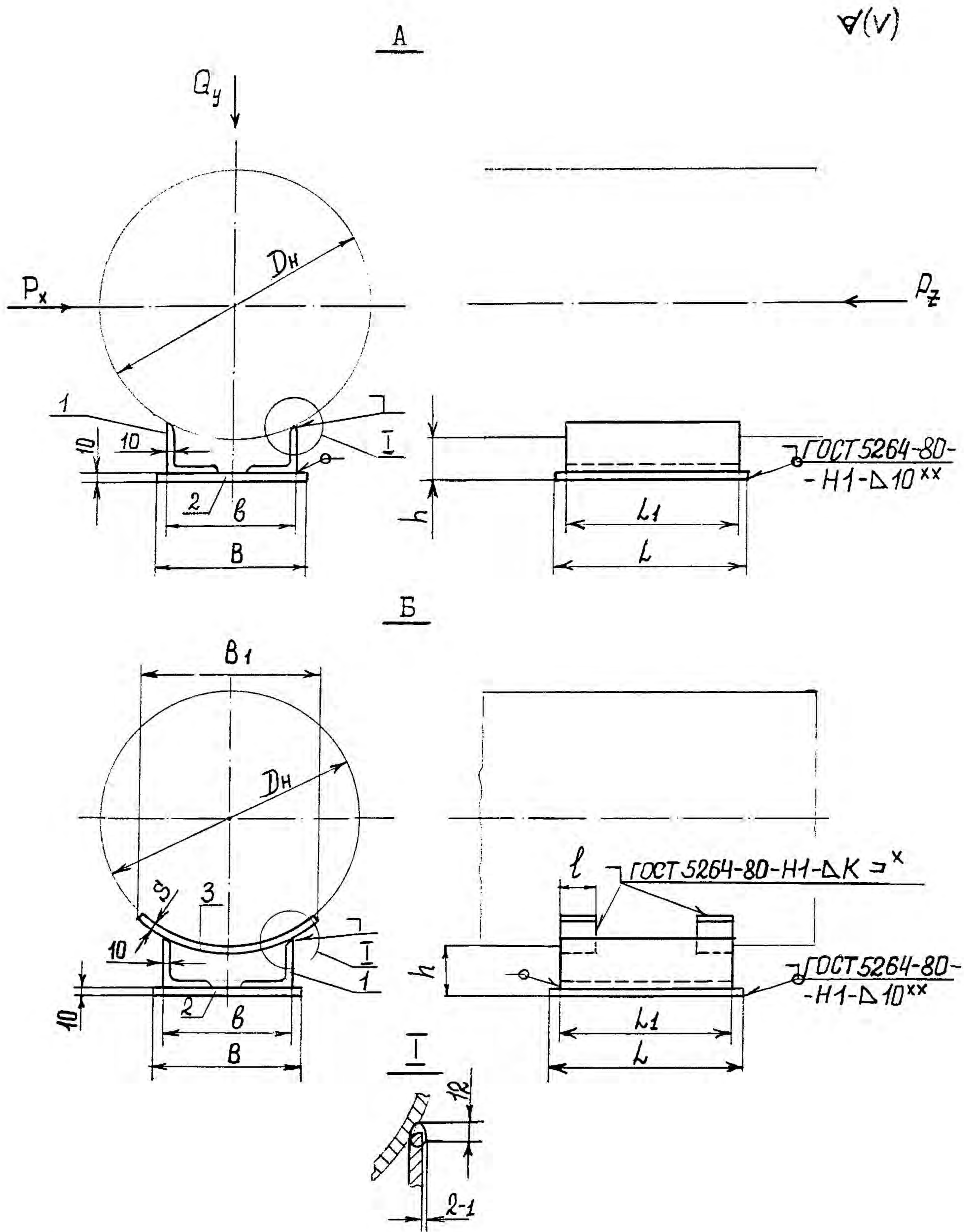


ОСТ 36-146-88

Продолжение табл. I

Тип опоры	Исполнение и эскиз опоры	Наружный диаметр трубопровода мм	Назначение опоры	Применяемость
Угловые приварные - УП	А; Б (с подушкой) 	1020-1420	Для неизолированных трубопроводов	П Н

ОПОРЫ УГОЛКОВЫЕ ПРИВАРНЫЕ - тип УП



^x Величина K - по наименьшей толщине свариваемых деталей.

^{xx} Для неподвижных опор, варить сплошным швом.

I - уголок № 12,5/8 по ГОСТ 8510-86; 2 - плита; 3 - подушка.

Черт. 8

Таблица 8

Размеры, мм

Наружный диаметр трубопровода Дн	Исполнение	B	b	h	L	L ₁	B _I	l	s	Длина развертки подушки	Масса, кг, не более	Допускаемые нагрузки, кН	
												Вертикальная Q _y	Осевая P _z при P _x = 0,2P _z
I020	A	420	400	53	400	380	—	—	—	—	25,0	150	100
	B						560	I20	8	588	34,7		
I220	A	520	500	41	500	480	—	—	—	—	35,3	200	150
	B						560	I20	8	577	44,8		
I420	A	520	500	48	550	530	—	—	—	—	38,9	250	130
	B						560	I20	10	571	50,7		

Пример условного обозначения опоры типа УП исполнения А из стали ВСтЗпс для трубопровода Дн=I220 мм:

ОПОРА I220-УП-А-ВСтЗпс-ОСТ 36-... - .