

Инв. № подл.		Подп. и дата		Взам. инв. №		Инв. № вкл.		Подп. и дата						
Формат Зона	Лист	Обозначение	Наименование	Кол. на исполн. ТС-680.00.000-									Примечание	
				-	01	02	03	04	05	06	07	08		09
			Документация											
A3		ТС-680.00.000 СБ	Сборочный чертеж	×	×	×	×	×	×	×	×	×	×	
			Сборочные единицы											
A3	1	ТС-624.000 -013	Опора скользящая	1	1									
		-016	Опора скользящая		1	1								
		-022	Опора скользящая				1	1						
		-025	Опора скользящая						1	1				
		-055	Опора скользящая								1	1		
A3	2	ТС-680.01.000-01	Балка опорная	1	1									

				ТС-680.00.000			
Изм. №	Лист	№ докум.	Подп.	Дата	Лит. Лист Листов 1 6	Лит. Лист Листов А007 6	
Разраб.	Сталькин	С.С.					
Проб.							
И. контр.	Паутов	С.М.	16.05				
Этп.	Гарбачев				Подвеска жесткая горизонтальных трубопроводов Дн 377... 1420 мм		Формат А4
				Коп. Ивановой			

Инв. № подл.		Подп. и дата		Взам. инв. №		Инв. № вкл.		Подп. и дата						
Формат Зона	Лист	Обозначение	Наименование	Кол. на исполн. ТС-680.00.000-									Примечание	
				-	01	02	03	04	05	06	07	08		09
A3	2	ТС-680.01.000 -03	Балка опорная		1	1								
		-05	Балка опорная				1	1						
		-07	Балка опорная						1	1				
		-09	Балка опорная								1	1		
A3	3	ТС-678.02.000	Тяга с ушком	2	2									
		-02	Тяга с ушком		2	2								
		-03	Тяга с ушком				2	2						
		-07	Тяга с ушком						2	2				
		-08	Тяга с ушком								2	2		
A3	4	ТС-677.01.100	Тяги с муфтой	2										
		-05	Тяги с муфтой		2	2								
		-06	Тяги с муфтой								2	2		

				ТС-680.00.000				Лист 2
Изм. №	Лист	№ докум.	Подп.	Дата	Лит. Лист Листов 1 6		Формат А4	
Разраб.	Сталькин	С.С.						
Проб.								
И. контр.	Паутов	С.М.	16.05					
Этп.	Гарбачев				Подвеска жесткая горизонтальных трубопроводов Дн 377... 1420 мм		Формат А4	
				Коп. Ивановой				

Инв. № подл.		Подп. и дата		Взаминв. №		Инв. № подл.		Подп. и дата		Кол. на исполн. ТС-680.00.000-									Примечание
Формат	Зона	Лист	Обозначение	Наименование	01	02	03	04	05	06	07	08	09						
<u>Детали</u>																			
A4	5	ТС-676.00.002	- 05	Ушко	4	8													
			- 06	Ушко			4	8	4	8									
			- 07	Ушко							4	8	4	8					
A4	6	ТС-676.00.003	- 05	Прошина	2	2													
			- 06	Прошина			2	2	2	2									
			- 07	Прошина							2	2	2	2					
A3	7	ТС-676.00.004		Тяга гладкая	2	2	2	2	2	2	2	2	2	2					
Изм. Испол. № докум. Подп. Дата															Лист				
ТС-680.00.000															3				
Коп. Исполн.															Формат А4				

Инв. № подл.		Подп. и дата		Взаминв. №		Инв. № подл.		Подп. и дата		Кол. на исполн. ТС-680.00.000-									Примечание
Формат	Зона	Лист	Обозначение	Наименование	10	11	12	13	14	15	16	17	18	19					
<u>Документация</u>																			
A3		ТС-680.00.000	СБ	Сборочный чертеж	×	×	×	×	×	×	×	×	×	×	×	×			
<u>Сборочные единицы</u>																			
A3	1	ТС-624.000	- 058	Опора скользящая	1	1													
			- 061	Опора скользящая			1	1											
			- 064	Опора скользящая					1	1									
			- 067	Опора скользящая							1	1							
			- 070	Опора скользящая									1	1					
A3	2	ТС-680.01.000	- 11	Балка опорная	1	1													
			- 13	Балка опорная			1	1											
			- 14	Балка опорная					1	1									
			- 15	Балка опорная							1	1							
Изм. Испол. № докум. Подп. Дата															Лист				
ТС-680.00.000															4				
Коп. Исполн.															Формат А4				

Инв. и подл.		Подл. и дата		Взам. инв. №		Инв. и дубл.		Подл. и дата										
Формат Элемент	Лист	Обозначение	Наименование	Кол. на исполн. ТС-680.00.000-										Примечание				
				10	11	12	13	14	15	16	17	18	19					
A3	2	ТС-680.01.000 - 16	Балка опорная														1	1
A3	3	ТС-678.02.000 - 09	Тяга с чешком	2	2	2	2											
		- 10	Тяга с чешком					2	2	2	2	2	2					
A3	4	ТС-677.01.100 - 07	Тяги с муфтой	2	2													
		- 08	Тяги с муфтой							2			2				2	
<u>Детали</u>																		
A4	5	ТС-676.00.002 - 08	Чушко	4	8	4	8											
		- 09	Чушко					4	8	4	8	4	8	4	8			
A4	6	ТС-676.00.003 - 08	Проушина	2	2	2	2											
		- 09	Проушина					2	2	2	2	2	2	2	2			

Инв. Лист № докум. Подл. Дата
Кол. страниц

ТС-680.00.000 Лист 5
Формат А4

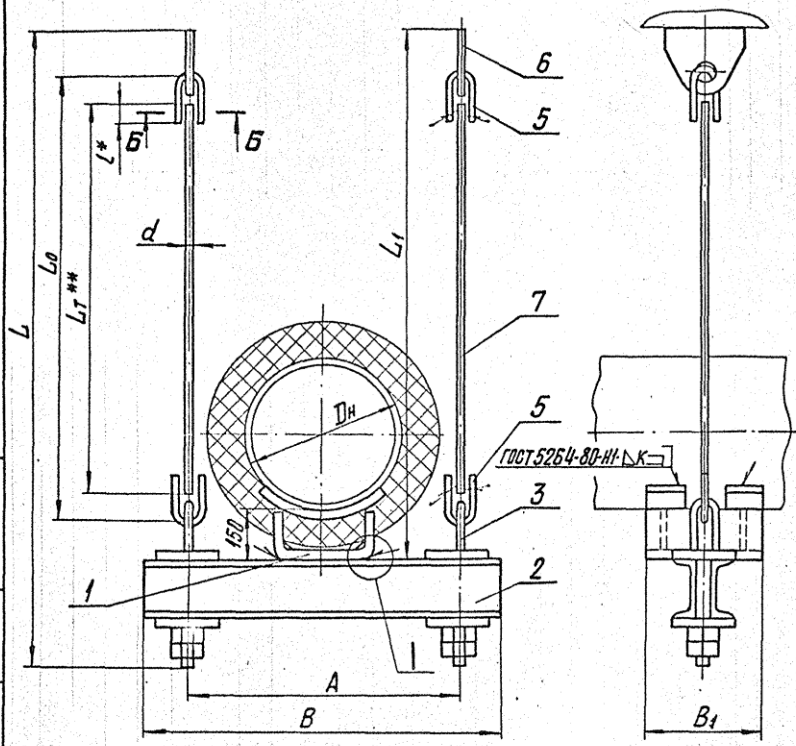
Инв. и подл.		Подл. и дата		Взам. инв. №		Инв. и дубл.		Подл. и дата										
Формат Элемент	Лист	Обозначение	Наименование	Кол. на исполн. ТС-680.00.000-										Примечание				
				10	11	12	13	14	15	16	17	18	19					
A3	7	ТС-676.00.004	Тяга гладкая	2	2	2	2	2	2	2	2	2	2	2				

Инв. Лист № докум. Подл. Дата
Кол. страниц

ТС-680.00.000 Лист 6
Формат А4

ТС-680.00.000 СБ

Рис 1

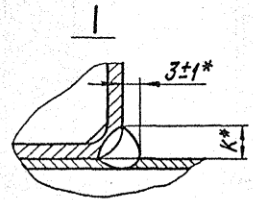
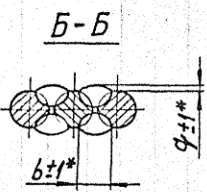


Техническая характеристика
 Подвески жесткие предназначены для трубопроводов тепловых сетей с параметрами среды $P_y \leq 4,0$ МПа и температурой $t \leq 440^\circ\text{C}$.
 Подвески применяют для объектов строящихся в районах с температурой наружного воздуха не ниже минус 30°C .

Технические требования

1. Размеры для справок, кроме отмеченных *.
2. $\pm \frac{1}{2} T_{14}$.
3. Сварка ручная дуговая или в среде углекислого газа. При РДС применять электрод Э42 по ГОСТ 9467-75; при сварке в среде углекислого газа - проволока СВ-08ГС или СВ-08Г2С по ГОСТ 2246-70.
- 4.** Длина гладкой тяги L_T выбирается при проектировании и указывается при заказе подвески из ряда черт. ТС-676.00.003.
5. Масса подвесок на листе 2 дана без учета массы гладкой тяги (поз. 7).
 Масса подвесок определяется, как сумма массы подвески, приведенной на листе 2 и массы гладкой тяги в зависимости от ее длины по черт. ТС-676.00.003.

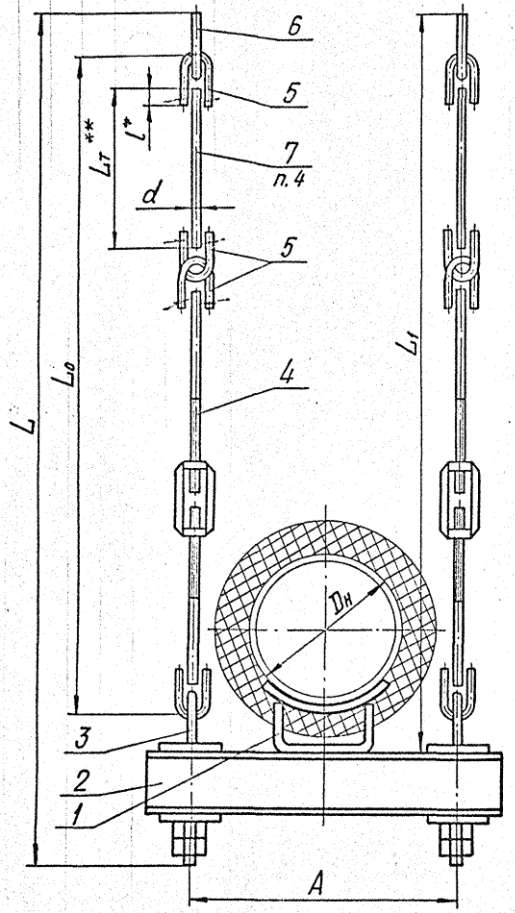
Изм. и подкл. Листы и детали. Сварочные и иные работы. Листы и детали.



				ТС-680.00.000 СБ				
Изм.	Лист	И. в. к. ч. м.	Подп.	Дата	Подвеска жесткая горизонтальных трубопроводов	Лит.	Масса	Масшт.
Разраб.	Стрельников				Dn 377...1420 мм	См.		
Прош.						лист 1	лист 2	
Т. контр.						АОТ		
И. контр.	Почтов					"СЗЭМП"		
Утв.	Горбачев							Формат А3
					Коп. Ив. Иванова			

ТС-680.00.000 СБ

Рис.2



Изм. и подб. Кол. и дата. Изм. и дата. Подп. и дата.

Размеры в мм

Обозначение	Рис.	Дн	Допускаемая вертикальная нагрузка кН (кгс)	d	A	B	L ₁	L	L ₀	B ₁	l*	b*	q*	К ²	1) Масса, кг
ТС-680.00.000	1	377	60 (6000)	24	800	880	L _T +285	L _T +495	L _T +90	170	60	16	1	10	47,2
-01	2	377	60 (6000)	24	800	880	L _T +1070	L _T +1270	L _T +865						62,2
-02	1	426	75 (7500)	30	880	980	L _T +320	L _T +550	L _T +104	80	20	20	10	64,4	
-03	2	426	75 (7500)				L _T +1110	L _T +1330	L _T +885					91,8	
-04	1	530	100 (10000)	35	1000	1100	L _T +320	L _T +550	L _T +104	90	25	25	12	77,4	
-05	2	530	100 (10000)				L _T +1110	L _T +1330	L _T +885					101,8	
-06	1	630	125 (12500)	42	1160	1300	L _T +415	L _T +720	L _T +126	100	30	30	14	103,2	
-07	2	630	125 (12500)				L _T +1225	L _T +1510	L _T +920					138,4	
-08	1	720	155 (15500)	48	1260	1400	L _T +415	L _T +770	L _T +126	120	35	35	14	141,6	
-09	2	720	155 (15500)				L _T +1225	L _T +1560	L _T +920					176,8	
-10	1	820	200 (20000)	42	1360	1560	L _T +445	L _T +840	L _T +148	340	100	30	12	186,8	
-11	2	820	200 (20000)				L _T +1470	L _T +1850	L _T +1160					247,4	
-12	1	920	220 (22000)	48	1460	1660	L _T +445	L _T +840	L _T +148	120	35	35	14	200,6	
-13	2	920	220 (22000)				L _T +1470	L _T +1850	L _T +1160					261,2	
-14	1	1020	300 (30000)	48	1560	1760	L _T +485	L _T +975	L _T +170	120	35	35	14	297,2	
-15	2	1020					L _T +1530	L _T +2000	L _T +1195					380,0	
-16	1	1220	300 (30000)	48	1760	1880	L _T +485	L _T +975	L _T +170	120	35	35	14	307,2	
-17	2	1220	300 (30000)				L _T +1530	L _T +2000	L _T +1195					389,4	
-18	1	1420	300 (30000)	48	1960	2080	L _T +485	L _T +975	L _T +170	120	35	35	14	318,8	
-19	2	1420					300 (30000)	L _T +1530	L _T +2000					L _T +1195	401,0

1) См. пункт 5.
 2) Каждое исполнение подвески может быть применено для трубопровода наружным диаметром Dн более указанного, допускаемая вертикальная нагрузка на подвеску при этом не должна увеличиваться. Масса подвески задана с учетом опоры для указанного Dн.

Изм.	Лист	И докум.	Подп.	Дата	ТС-680.00.000 СБ	Лист
						2

Коп. Иванова Формат А3

Инв. и подл.		Подп. и дата		Взам. инв. и		Инв. и подл.		Подп. и дата								
Формат	Знак	Лист	Обозначение	Наименование	Кол. на исполн. ТС-680.01.000-									Примечание		
					-	01	02	03	04	05	06	07	08		09	
				Документация												
А3			ТС-680.01.000 СБ	Сборочный чертеж	×	×	×	×	×	×	×	×	×	×	×	
А3	1		ТС-678.01.002 -02	Планка	4											
			-05	Планка	4											
			-06	Планка		4										
			-07	Планка			4	4	4							
			-12	Планка					4	4						
			-13	Планка							4	4				
А3	2		ТС-678.01.001 -10	Швеллер	2											

ТС-680.01.000

Балка опорная

Изм. Лист И. Вокун. Подп. Дата
Разработ. Корсакина
Проб.
И. Кондр. Пачтов. Подп. Дата
Изм. Горбачев

Коп. Иванова

Лист 1
Лист 3
Лист 3
А00Т
СЗЗМП
Формат А4

Инв. и подл.		Подп. и дата		Взам. инв. и		Инв. и подл.		Подп. и дата								
Формат	Знак	Лист	Обозначение	Наименование	Кол. на исполн. ТС-680.01.000-									Примечание		
					-	01	02	03	04	05	06	07	08		09	
А3	2		ТС-678.01.001 -09	Швеллер	2											
			-15	Швеллер		2										
			-16	Швеллер		2										
			-17	Швеллер				2								
			-18	Швеллер				2								
			-22	Швеллер					2							
			-24	Швеллер					2							
			-26	Швеллер									2			
			-28	Швеллер									2			

ТС-680.01.000

Изм. Лист И. Вокун. Подп. Дата
Разработ. Корсакина
Проб.
И. Кондр. Пачтов. Подп. Дата
Изм. Горбачев

Коп. Иванова

Лист 2
Формат А4

Инв. № подл.		Подп. и дата		Взам. инв. №		Инв. № субл.		Подп. и дата							
Формат Зона Лист	Обозначение			Наименование			Кол. на исполн. ТС-680.01.000-						Примечание		
	10	11	12	13	14	15	16	17	18	19	20				
	<u>Документация</u>														
А3		ТС-680.01.000С5			Сборочный чертеж			×	×	×	×	×	×		
А3	1	ТС-678.01.002 - 13			Планка			4							
		- 18			Планка			4	4	4					
		- 19			Планка						4	4	4		
А3	2	ТС-678.01.001 - 30			Швеллер			2							
		- 33			Швеллер			2							
		- 34			Швеллер					2					
		- 36			Швеллер					2					
		- 38			Швеллер						2				
		- 39			Швеллер							2			
		- 40			Швеллер								2		

Изм. Лист № докум. Подп. Дата
Коп. Изначала

ТС-680.01.000

Лист
3

Формат А4

Инв. № подл.		Подп. и дата		Взам. инв. №		Инв. № субл.		Подп. и дата							
Формат Зона Лист	Обозначение			Наименование			Кол. на исполн.						Примечание		
	10	11	12	13	14	15	16	17	18	19	20				

Изм. Лист № докум. Подп. Дата
Коп.

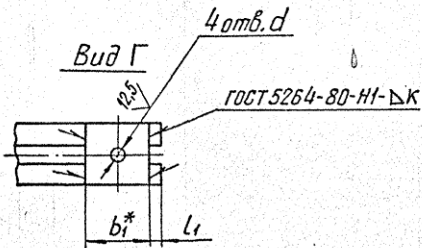
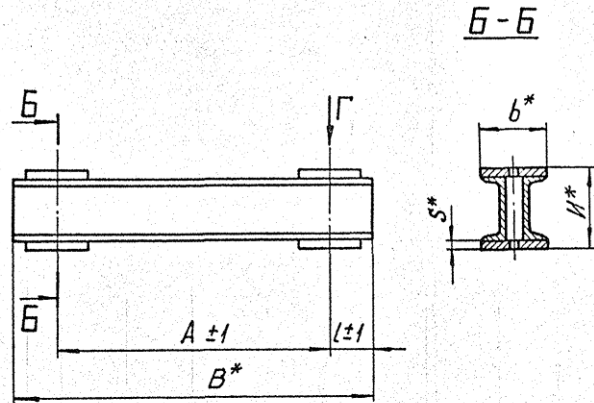
Лист

Формат А4

9300010'089-31

69

Размеры в мм



Обозначение	Дл*	Допускаемая нагрузка кН (кГс)	A ± 1	d	b*	B*	l ± 1	h*	b ₁ *	l ₁	S*	h ₂	Масса, кг
ТС-680.01.000 СБ	377	45 (4500)	1000	23	124	1080	40	120	60				20,8
-01		60 (6000)	800	27	140	880						6	17,8
-02	426	48 (4800)	1080			1180		140		10	10		28,0
-03		75 (7500)	880			980	50		80				24,2
-04	530	65 (6500)	1200	34	160	1300			160				35,6
-05		100 (10000)	1000			1100							30,8
-06	630	85 (8500)	1300			1440						8	47,2
-07		125 (12500)	1160	40	180	1300	70						43,4
-08	720	100 (10000)	1460	34		1600				10	12		67,4
-09		155 (15500)	1260	40	200	1400		224				9	60,0
-10	820	110 (11000)	1600	34		1800							74,6
-11		200 (20000)	1360	46		1560			40				88,6
-12	920	150 (15000)	1700	40	240	1900		272		16	10		104,8
-13		220 (22000)	1460	46		1660	100						93,4
-14	1020		1560			1760							138,0
-15	1220	300 (30000)	1760	52	270	1880		340	160	20	20	12	146,8
-16	1420		1960			2080							159,4

- 1.* Размеры для справок.
2. Электрод Э42 ГОСТ 9467-75.
3. Н14, ± $\frac{1T16}{2}$

Изм. и подп. Подп. и дата. Измен. №, дата, и вкл. Подп. и дата.

				ТС-680.01.000 СБ			
Изм. Лист	И докум.	Подп.	Дата	Балка опорная Сборочный чертеж	Лист	Масса	Масшт.
Разраб.	Стрельников	С.С.			Ст. табл.	—	
Пров.				Сборочный чертеж	лист	Листов 1	
Т.контр.							
И.контр.	Почтов	Фальк	10.95				
Утв.	Горбачев	С.С.					
Коп. Иванов							
							АООТ «СЗЭМП» Формат А3