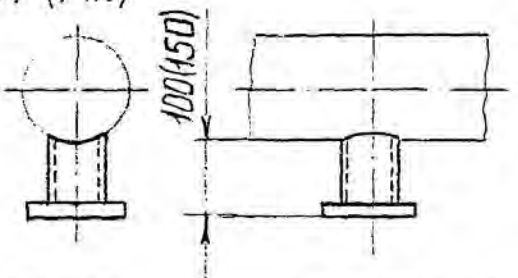
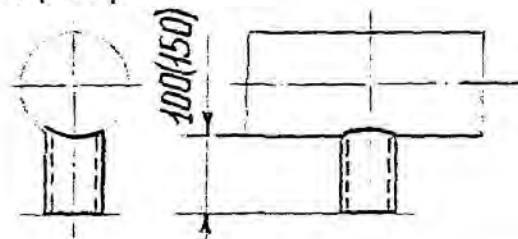


ОСТ 36-146-88

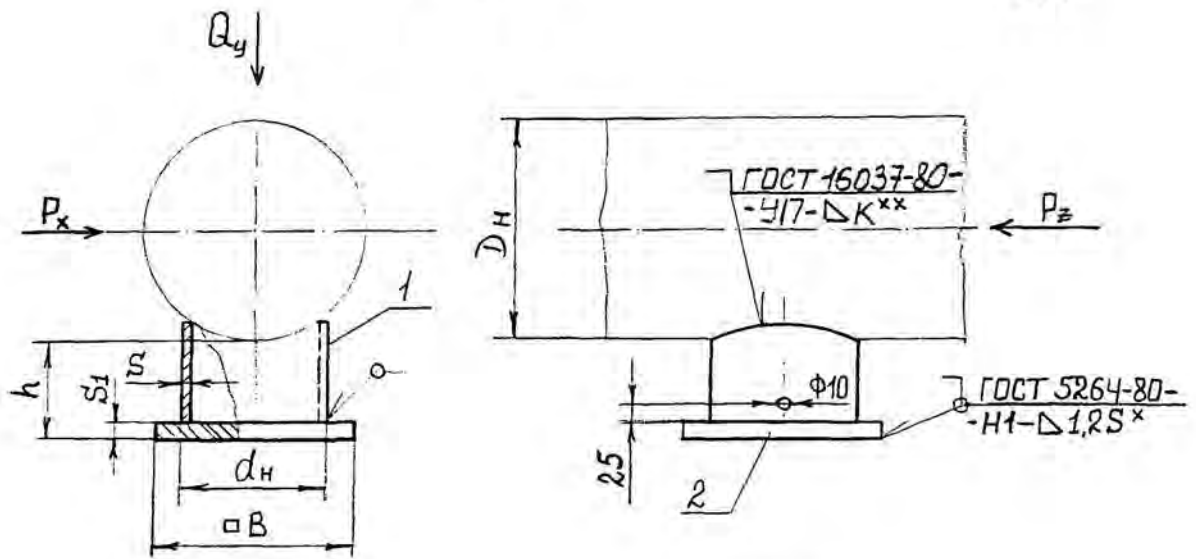
Продолжение табл. I

Тип опоры	Исполнение и эскиз опоры	Наружный диаметр трубопровода мм	Назначение опоры	Применяемость
Трубиатые - ТР	<p>A1 (A2)</p> 	57-630	Для изолированных и неизолированных трубопроводов	II
	<p>B1 (B2)</p> 	57-630	То же	II

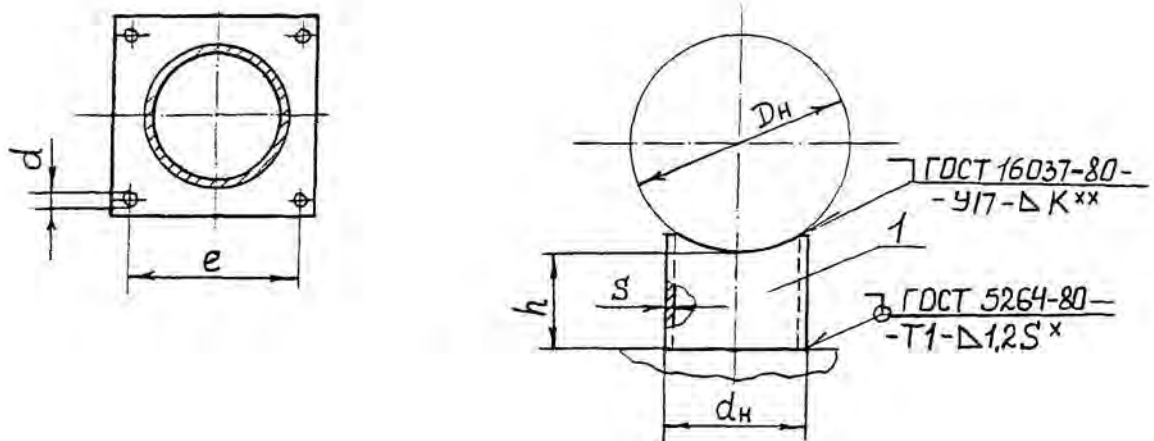
ОПОРЫ ТРУБЧАТЫЕ - тип ТР

А1; А2

V(V)



Б1; Б2



^xДля неподвижных опор, варить сплошным швом.

^{xx} Величина К - по наименьшей толщине свариваемых деталей.

1 - Патрубок; 2 - плита.

Размеры, мм

Таблица 6

Наружный диаметр D_H	Исполнение	h	d_H	s	B	s_1	e	d	Масса, кг не более	Допускаемые нагрузки, кН		
										Вертикаль- ная Q_y	P_z при	
											$P_x = P_z$	$P_x = 0,5P_z$
57 76	A1	I00	57	3	I00	I0	65	I4	1,4	3	2,0	2,5
	A2	I50							1,6			
	B1	I00			-	-	-	-	0,5	-	2,0	2,5
	B2	I50							0,7			
89 108	A1	I00	76	3	I20	I0	85	I4	1,9	6	6,0	7,5
	A2	I50							2,2		4,5	5,5
	B1	I00			-	-	-	-	0,7	-	6,0	7,5
	B2	I50							1,0		4,5	5,5
133 159	A1	I00	108	4	I35	I2	I05	I8	3,2	10	14,0	17,0
	A2	I50							3,8		11,0	13,0
	B1	I00			-	-	-	-	1,3	-	14,0	17,0
	B2	I50							1,9		11,0	13,0
219 273	A1	I00	159	6	I80	I4	I40	I8	7,0	40	35,0	43,0
	A2	I50							8,8		26,0	32,0
	B1	I00			-	-	-	-	3,0	-	35,0	43,0
	B2	I50							4,3		26,0	32,0
325	A1	I00	219	6	250	I6	200	26	12,9	70	48,0	61,0
	A2	I50							14,7		41,0	51,0
	B1	I00			-	-	-	-	4,3	-	48,0	61,0
	B2	I50							6,1		41,0	51,0

Размеры, мм

Продолжение табл.6

Наружный диаметр Дн	Исполнение	h	d _н	s	B	S _г	e	d	Масса, кг, не более	Допускаемые нагрузки, кН		
										Вертикальная 0 у	Осевая P _z при	
											P _x = P _z	P _x = 0,5P _z
377 426	A1	100	273	8	300	16	240	26	20,2	80	85,0	110,0
	A2	150									70,0	90,0
	B1	100									85,0	110,0
	B2	150									70,0	90,0
530	A1	100	325	8	380	20	300	30	34,1	120	100	120
	A2	150									90	100
	B1	100									100	120
	B2	150									90	100
630	A1	100	426	10	450	25	370	39	60,4	120	205	250
	A2	150									180	230
	B1	100									205	250
	B2	150									180	230

Примечание. Для опор с отверстиями в плите в обозначении исполнения после цифр добавляется "0".

Пример условного обозначения опор типа ТР исполнения А1 из стали 20 для трубопровода Дн=219мм:

ОПОРА 219 - ТР - А1 - 20 - ОСТ 36- ...;

То же с отверстиями в плите:

ОПОРА 219 - ТР - А10 - 20 - ОСТ 36-...