

Формат	Лист	Лист	Обозначение	Наименование	Кол. на исполн. ТС-670.00.00-											
					-	01	02	03	04	05	06	07	08	09		
				<u>Документация</u>												
A3			ТС-670.00.00 СБ	Сборочный чертеж												
A4			ТС-659 Д	Технические требования												
				<u>Сборочные единицы</u>												
A3	1		ТС-670.01.00	Корпус	1											
			-01	Корпус	1											
			-02	Корпус		1										
			-03	Корпус			1									
			-04	Корпус				1								
			-05	Корпус					1							
			-06	Корпус						1						

Исполнения 10...19-см на листах 3,4;  
20...29-см на листах 5,6.

				ТС-670.00.00			
Изм.	Лист	№ докум.	Подп.	Дата	Лит.	Лист	Листов
Разработ.	Составитель	Выполнитель	Провер.	Согласован	Опора неподвижная хомутовая с корпусом трубопроводов		
И.контр.	Листов	Стрелки	И.контр.	И.контр.	А00Т "СЗЗМП"		
И.контр.	Листов	Стрелки	И.контр.	И.контр.	Дл 57-377 мм		
				Коп. Иванова			Формат А4

Изм. № подл.		Подп. и дата		Изм. № подл.		Подп. и дата		Кол. на исполн. ТС-670.00.00-										
Формат	Лист	Лист	Обозначение	Наименование	-	01	02	03	04	05	06	07	08	09	Лит.			
A3	1		ТС-670.01.00 -07	Корпус								1						
			-08	Корпус									1					
			-09	Корпус										1				
				<u>Детали</u>														
*)	2		ТС-670.00.01	Хомут	2	2	2								*) А0; А3			
			-01	Хомут				2	2	2								
			-02	Хомут							2	2	2					
			-03	Хомут										2				
*)	3		ТС-670.00.02	Упор	4	4	4								*) А4; А3			
			-01	Упор				4	4	4								
			-02	Упор							4	4	4					
			-03	Упор										4				
				<u>Стандартные изделия</u>														
				Гайки ГОСТ 5915-70														
	4			М10-7Н.5	8	8	8	8	8	8								
				М12-7Н.5							8	8	8	8				
				ТС-670.00.00											Лист 2			

Формат Лист	Лист	Обозначение	Наименование	Кол. на исполн. ТС-670.00.00-									Примеч.-из								
				10	11	12	13	14	15	16	17	18		19							
			<u>Документация</u>																		
A3		ТС-670.00.00 СБ	Оборочный чертеж																		
A4		ТС-659 Д	Технические требования Оборочные единицы																		
A3	1	ТС-670.01.00 - 10	Корпус	1																	
		- 11	Корпус		1																
		- 12	Корпус			1															
		- 13	Корпус				1														
		- 14	Корпус					1													
		- 15	Корпус						1												
		- 16	Корпус							1											
		- 17	Корпус								1										
		- 18	Корпус									1									
		- 19	Корпус										1								
				ТС-670.00.00															Лист		
																			3		
				кол. вкл. в табл.															формат А4		

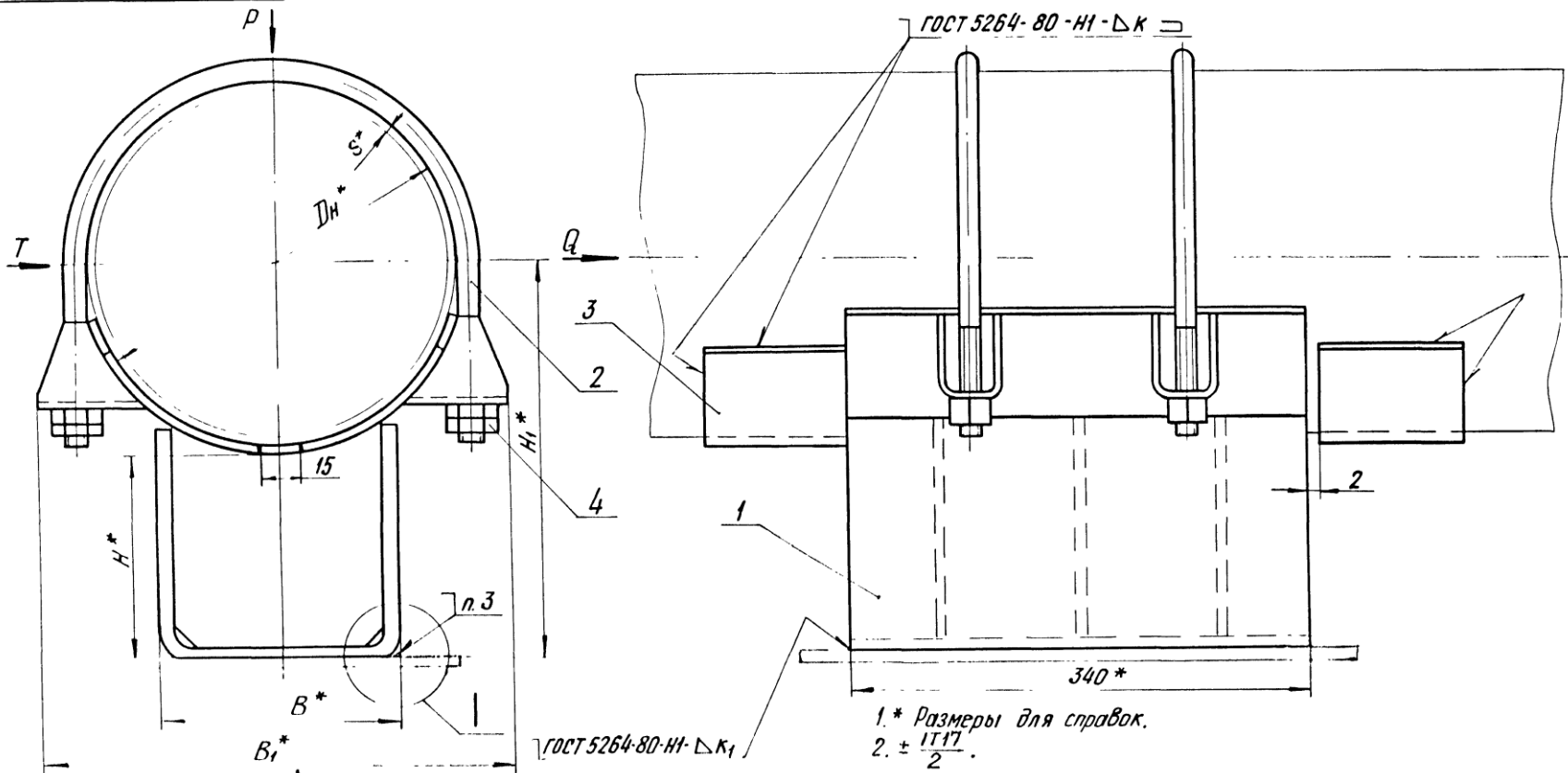
Формат Лист	Лист	Обозначение	Наименование	Кол. на исполн. ТС-670.00.00-									Примечание								
				10	11	12	13	14	15	16	17	18		19							
			<u>Детали</u>																		
*)	2	ТС-670.00.01 - 03	Хомут	2	2																*) А4; А3
		- 04	Хомут			2	2	2													
		- 05	Хомут						2	2	2										
		- 06	Хомут															2	2		
*)	3	ТС-670.00.02 - 03	Упор	4	4																*) А4; А3
		- 04	Упор			4	4	4													
		- 05	Упор						4	4	4										
		- 06	Упор															4	4		
			<u>Стандартные изделия</u>																		
	4		Гайки ГОСТ 5915-70																		
			М12 - 7Н.5	8	8																
			М16 - 7Н.5			8	8	8	8	8	8	8	8	8	8	8	8				
				ТС-670.00.00															Лист		
																			4		
				кол. вкл. в табл.															формат А4		

Формат Листа	Лист	Обозначение	Наименование	Кол. на исполн. ТС-670.00.00-																
				20	21	22	23	24	25	26	27	28	29							
			<u>Документация</u>																	
A3		ТС-670.00.00 СБ	Сборочный чертеж																	
A4		ТС-659 Д	Технические требования Сборочные единицы																	
A3	1	ТС-670.01.00 - 20	Корпус	1																
		- 21	Корпус		1															
		- 22	Корпус			1														
		- 23	Корпус				1													
		- 24	Корпус					1												
		- 25	Корпус						1											
		- 26	Корпус							1										
		- 27	Корпус								1									
		- 28	Корпус									1								
		- 29	Корпус										1							

Изм.	Лист	№ докум.	Подп.	Дата	ТС-670.00.00					Лист
										5
										Формат А4

Формат Листа	Лист	Обозначение	Наименование	Кол. на исполн. ТС-670.00.00-									Примечание								
				20	21	22	23	24	25	26	27	28		29							
			<u>Детали</u>																		
*	2	ТС-670.00.01 - 06	Хомут	2																	* ) А4, А3
		- 07	Хомут		2	2	2														
		- 08	Хомут					2	2	2											
		- 09	Хомут									2	2	2							
*	3	ТС-670.00.02 - 06	Упор	4																	* ) А4, А3
		- 07	Упор		4	4	4														
		- 08	Упор					4	4	4											
		- 09	Упор									4	4	4							
			<u>Стандартные изделия</u>																		
			Гайки ГОСТ 5915-70																		
	4		M16 - 7H.5	8	8	8	8														
			M20 - 7H.5					8	8	8	8	8	8	8							

Изм.	Лист	№ докум.	Подп.	Дата	ТС-670.00.00					Лист
										5



1.\* Размеры для справок.  
2. ±  $\frac{117}{2}$ .

Таблицу исполнений см. на листе 2.

3. Сварка полуавтоматическая в углекислом газе, проволока СВ-08А, СВ-08ГС, СВ-08АА ГОСТ 2246-70.
4. Требования к выполнению сварного шва и контроль сварного шва в соответствии с СНиП 3.05.03-85.
5. Остальные требования по ТС-659.Д.

					ТС-670.00.00 СБ			
Изм.	Лист	№ докум.	Подп.	Дата	Опора неподвижная хомутовая с корпусом трубопроводов Диаметр 57-377 мм	Лит.	Масса	Масштаб
Разраб.	Степанова	Сидельников	С.В.	08.05		СМ		—
Проб.	Величенко	Сидельников	С.В.	08.05		Лист 1	Листов 2	
Т.контр.						АООТ "СЗЗМП"		
И.контр.	Паутов	Сидельников	С.В.	08.05	Формат А3			
Утв.	Сидельников							

Коп. Иванова

93 00 00 019-31

Размеры в мм

Обозначение	Дн	S	Осевая сила Q, кН (тс)	Боковая сила T, кН (тс)	Вертикальная сила P, кН (тс)	H*	H <sub>1</sub> *	B*	B <sub>1</sub> *	κ	κ <sub>1</sub>	α	ε	Масса, кг	
ТС-670.00.00						100	130							3,8	
-01	57	3,0	20 (2)	—	10 (0,1)	150	180	30	95	3 <sup>+</sup>				4,4	
-02						200	230							4,0	
-03						100	138							4,3	
-04	76						150	188	50					115	5,5
-05						200	238	6,6							
-06						100	145	4,8							
-07	89				4,2 (0,42)	150	195	130					5,9		
-08					200	245	7,1								
-09		3,5	50 (5)		5,7 (0,57)	100	154	150		4 <sup>+</sup>	4 <sup>+</sup>	5 <sup>+</sup>	2 <sup>+</sup>	6,3	
-10	108					150	204							7,6	
-11						200	254							8,9	
-12		4,0	20 (2)		5,0 (0,60)	100	165	90	195					7,9	
-13	133					150	215							9,9	
-14						200	265							10,5	
-15						100	180							10,9	
-16	159	5,0			8,8 (0,88)	150	230	220					12,2		
-17					200	280	13,5								
-18		219	160 (16)	100 (10)	12,5 (1,25)	100	210	180	290					20,9	
-19						150	260							23,7	
-20						200	310							26,5	
-21						100	237							24,5	
-22	273	6,0	240 (24)	150 (15)	24,0 (2,40)	150	287	360						27,4	
-23						200	337							30,2	
-24						100	263							30,5	
-25	325					300 (30)									31,0 (3,10)
-26					200	363	37,3								
-27		200 (20)			100	289	32,8								
-28	377	380 (38)			37,0 (3,70)	150	339	485						36,2	
-29						200	389							39,6	

Изм.	Лист	№ докум.	Подп.	Дата	ТС-670.00.00 СБ	Лист
						2

Коп. Иванова

формат А3

Формат Знак Лист	Обозначение	Наименование	Кол. на исполн. ТС-670.01.00-									Примечание		
			-	01	02	03	04	05	06	07	08		09	
		<u>Документация</u>												
A3	ТС-670.01.00 СБ	Сборочный чертеж	×	×	×	×	×	×	×	×	×	×	×	
		<u>Детали</u>												
A3	1 ТС-670.01.01	Подушка	1	1	1									
	- 01	Подушка				1	1	1						
	- 02	Подушка							1	1	1			
	- 03	Подушка											1	
*)	2 ТС-670.01.02	Скоба	1											*) А4, А3

Исполнения: 10...19 см. на листах 3, 4;  
20...29 см. на листах 5, 6;  
30...39 см. на листах 7, 8;  
40...49 см. на листах 9, 10;  
50...59 см. на листах 11, 12.

Изм.		Лист	№ докум.	Подп.	Дата	<b>ТС-670.01.00</b>  <b>Корпус</b>			Лист	Лист	Листов
Разработ.	Утверждена	Выполнен	С.С.	Провер.	Вештченко				С.С.	1	1
И контр.		Листов	Итого	Коп. изменений					АООТ «СЗЗМП» формат А4		

Изм. № подл.	Подп. и дата	Взам. изв. №	Изм. № издл.	Подп. и дата

Формат Знак Лист	Обозначение	Наименование	Кол. на исполн. ТС-670.01.00-									Примечание		
			-	01	02	03	04	05	06	07	08		09	
*)	2 ТС-670.01.02 - 01	Скоба	1											*) А4; А3
	- 02	Скоба			1									
	- 03	Скоба				1			1					
	- 04	Скоба						1		1				
	- 05	Скоба							1		1			
	- 06	Скоба											1	
*)	3 ТС-670.01.03	Ребро	2											*) А4; А3
	- 01	Ребро		2										
	- 02	Ребро			2									
	- 03	Ребро				2			2					
	- 04	Ребро					2			2				
	- 05	Ребро						2			2			
	- 06	Ребро											2	
*)	4 ТС-670.01.04	Ушко	4	4	4									*) А4; А3
	- 01	Ушко				4	4	4						
	- 02	Ушко							4	4	4			
	- 03	Ушко											4	

Изм.		Лист	№ докум.	Подп.	Дата	<b>ТС-670.01.00</b>			Лист	Лист	Листов
Изм.		Лист	№ докум.	Подп.	Дата						
Изм.		Лист	№ докум.	Подп.	Дата				формат А4		

Формат	Зона	Лист	Обозначение	Наименование	Кол. на исполн. ТС-670.01.00-										Примеч.					
					10	11	12	13	14	15	16	17	18	19						
				<u>Документация</u>																
A3			ТС-670.01.00 СБ	Оборочный чертеж	×	×	×	×	×	×	×	×	×	×	×	×	×	×	×	×
				<u>Детали</u>																
A3	1		ТС-670.01.01 - 03	Подушка	1	1														
			- 04	Подушка			1	1	1											
			- 05	Подушка						1	1	1								
			- 06	Подушка											1	1				
*)	2		ТС-670.01.02 - 07	Скоба	1															*) А4; А3
			- 08	Скоба		1														
			- 09	Скоба			1		1											
			- 10	Скоба				1			1									
			- 11	Скоба					1			1								

Изм.	Лист	№ докум.	Лист	Дата	ТС-670.01.00	Лист
						3

Формат	Зона	Лист	Обозначение	Наименование	Кол. на исполн. ТС-670.01.00-										Примеч.					
					10	11	12	13	14	15	16	17	18	19						
*)	2		ТС-670.01.02 - 12	Скоба											1					*) А4; А3
			- 13	Скоба												1				
*)	3		ТС-670.01.03 - 07	Ребро	2															*) А4; А3
			- 08	Ребро		2														
			- 09	Ребро			2		2											
			- 10	Ребро				2		2										
			- 11	Ребро					2		2									
			- 12	Ребро											2					
			- 13	Ребро												2				
*)	4		ТС-670.01.04 - 03	Ушко	4	4														*) А4; А3
			- 04	Ушко			4	4	4											
			- 05	Ушко						4	4	4								
			- 06	Ушко											4	4				

Изм.	Лист	№ докум.	Лист	Дата	ТС-670.01.00	Лист
						4



Формат Лист	Лист	Обозначение	Наименование	Кол. на исполн. ТС-670.01.00-																	
				20	21	22	23	24	25	26	27	28	29								
			Документация																		
A3		ТС-670.01.00 СБ	Сборочный чертеж	×	×	×	×	×	×	×	×	×	×	×	×	×	×	×	×	×	×
			Детали																		
A3	1	ТС-670.01.01 - 06	Подушка	1																	
		- 07	Подушка		1	1	1														
		- 08	Подушка					1	1	1											
		- 10	Подушка								1	1	1								
*)	2	ТС-670.01.02 - 14	Скоба	1																	*) A4; A3
		- 15	Скоба		1																
		- 16	Скоба			1															
		- 17	Скоба				1														
		- 18	Скоба					1													
		- 19	Скоба						1												
		- 20	Скоба							1											

Изм.	Лист	№ докум.	Подп.	Дата	ТС-670.01.00	Лист
						5

Формат А4

Формат Лист	Лист	Обозначение	Наименование	Кол. на исполн. ТС-670.01.00-										Примечание								
				20	21	22	23	24	25	26	27	28	29									
*)	2	ТС-670.01.02 - 21	Скоба									1										*) A4; A3
		- 22	Скоба											1								
		- 23	Скоба																		1	
*)	3	ТС-670.01.03 - 14	Ребро	3																		*) A4; A3
		- 15	Ребро		3																	
		- 16	Ребро			3																
		- 17	Ребро				3															
		- 18	Ребро					3														
		- 19	Ребро						3													
		- 20	Ребро							3												
		- 21	Ребро								3											
		- 22	Ребро									3										
		- 23	Ребро										3									
*)	4	ТС-670.01.04 - 06	Ушко	4																		*) A4; A3
		- 07	Ушко		4	4	4															
		- 08	Ушко					4	4	4												
		- 09	Ушко								4	4	4									

Изм.	Лист	№ докум.	Подп.	Дата	ТС-670.01.00	Лист
						6

Формат А4



Формат Листа Лист	Обозначение	Наименование	Кол. на исполн. ТС-670.01.00-											Примечание											
			30	31	32	33	34	35	36	37	38	39													
			<u>Документация</u>																						
A3	ТС-670.01.00 СБ	Сборочный чертеж	X	X	X	X	X	X	X	X	X	X	X	X	X	X									
			<u>Детали</u>																						
A3	1	ТС-670.01.01 - 12	Подушка	1	1	1																			
		- 14	Подушка				1	1	1																
		- 16	Подушка							1	1	1													
		- 18	Подушка														1								
*)	2	ТС-670.01.02 - 24	Скоба	1													*) A4; A3								
		- 25	Скоба		1																				
		- 26	Скоба			1																			
		- 27	Скоба				1																		
		- 28	Скоба					1																	
		- 29	Скоба						1																
		- 30	Скоба								1														
<table border="1" style="float: right;"> <tr> <td>Изм.</td> <td>Лист</td> <td>№ докум.</td> <td>Год</td> <td>Дата</td> </tr> <tr> <td></td> <td></td> <td></td> <td></td> <td></td> </tr> </table>																Изм.	Лист	№ докум.	Год	Дата					
Изм.	Лист	№ докум.	Год	Дата																					
<table border="1" style="float: right;"> <tr> <td colspan="4" style="text-align: center;">ТС-670.01.00</td> <td>Лист</td> </tr> <tr> <td colspan="4" style="text-align: center;">Кол. из набора</td> <td style="text-align: center;">7</td> </tr> </table>																ТС-670.01.00				Лист	Кол. из набора				7
ТС-670.01.00				Лист																					
Кол. из набора				7																					

Формат Листа Лист	Обозначение	Наименование	Кол. на исполн. ТС-670.01.00-											Примечание											
			30	31	32	33	34	35	36	37	38	39													
*)	2	ТС-670.01.02 - 31	Скоба										1				*) A4; A3								
		- 32	Скоба											1											
		- 33	Скоба												1										
*)	3	ТС-670.01.03 - 24	Ребро	3													*) A4; A3								
		- 25	Ребро		3																				
		- 26	Ребро			3																			
		- 27	Ребро				3																		
		- 28	Ребро					3																	
		- 29	Ребро						3																
		- 30	Ребро							3															
		- 31	Ребро								3														
		- 32	Ребро									3													
		- 33	Ребро										3												
*)	4	ТС-670.01.04 - 10	Ушко	4	4	4											*) A4; A3								
		- 11	Ушко				4	4	4																
		- 12	Ушко							4	4	4													
		- 13	Ушко										4												
<table border="1" style="float: right;"> <tr> <td>Изм.</td> <td>Лист</td> <td>№ докум.</td> <td>Год</td> <td>Дата</td> </tr> <tr> <td></td> <td></td> <td></td> <td></td> <td></td> </tr> </table>																Изм.	Лист	№ докум.	Год	Дата					
Изм.	Лист	№ докум.	Год	Дата																					
<table border="1" style="float: right;"> <tr> <td colspan="4" style="text-align: center;">ТС-670.01.00</td> <td>Лист</td> </tr> <tr> <td colspan="4" style="text-align: center;">Кол. из набора</td> <td style="text-align: center;">8</td> </tr> </table>																ТС-670.01.00				Лист	Кол. из набора				8
ТС-670.01.00				Лист																					
Кол. из набора				8																					

Формат	Зона	Поз.	Обозначение	Наименование	Кол. на исполн. ТС-670.01.00-										Примечание	
					40	41	42	43	44	45	46	47	48	49		
				<u>Документация</u>												
			ТС-670.01.00 СБ	Сборочный чертеж	X	X	X	X	X	X	X	X	X	X	X	
				<u>Детали</u>												
			ТС-670.01.01 - 18	Подушка	1	1										
			- 20	Подушка			1	1	1							
			- 22	Подушка						1	1	1				
			- 24	Подушка									1	1		
*			ТС-670.01.02 - 34	Скоба	1											*) А4; А3
			- 35	Скоба		1										
			- 36	Скоба			1									
			- 37	Скоба				1								
			- 38	Скоба					1							
			- 39	Скоба						1						
			- 40	Скоба							1					
					ТС-670.01.00										Лист 9	
					Изм. Лист № докум. Подп. Дата										Формат А4	

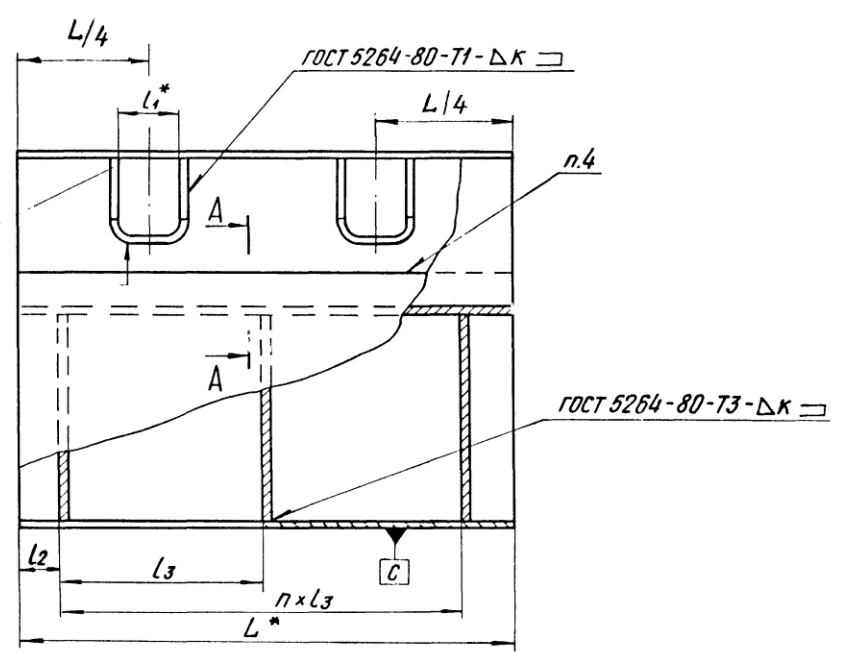
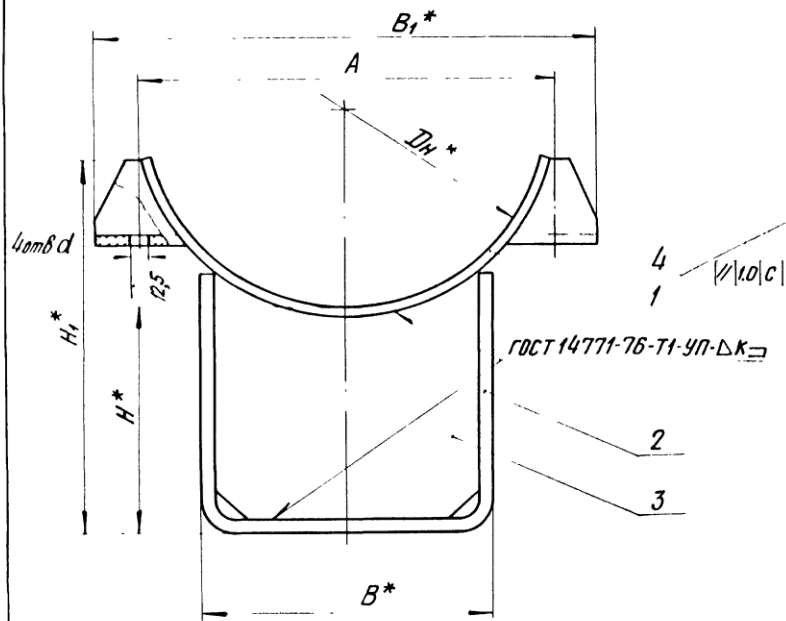
Изм. № подл.		Подп. и дата		Изм. № подл.		Подп. и дата		Кол. на исполн. ТС-670.01.00-												Примечание
Формат	Зона	Поз.	Обозначение	Наименование	40	41	42	43	44	45	46	47	48	49						
*			ТС-670.01.01 - 41	Скоба												*) А4; А3				
			- 42	Скоба																
			- 43	Скоба																
*			ТС-670.01.03 - 34	Ребро	5															
			- 35	Ребро		5														
			- 36	Ребро			5													
			- 37	Ребро				5												
			- 38	Ребро					5											
			- 39	Ребро						5										
			- 40	Ребро							5									
			- 41	Ребро								5								
			- 42	Ребро									5							
			- 43	Ребро										5						
*			ТС-670.01.04 - 13	Ушко	4	4										*) А4; А3				
			- 14	Ушко			4	4	4											
			- 15	Ушко						4	4	4								
			- 16	Ушко									4	4						
					ТС-670.01.00										Лист 10					
					Изм. Лист № докум. Подп. Дата										Формат А4					

Формат Листа	Лист	Обозначение	Наименование	Кол. на исполн. ТС-670.01.00-							Примечание	
				50	51	52	53	54	55	56		
			Документация									
A3		ТС-670.01.00 СБ	Сборочный чертеж	×	×	×	×	×	×	×		
			Детали									
A3	1	ТС-670.01.01 - 24	Подушка	1								
		- 26	Подушка		1	1	1					
		- 28	Подушка					1	1	1		
*)	2	ТС-670.01.02 - 44	Скоба	1								*) A4; A3
		- 45	Скоба		1							
		- 46	Скоба			1						
		- 47	Скоба				1					
		- 48	Скоба					1				
		- 49	Скоба						1			
		- 50	Скоба							1		

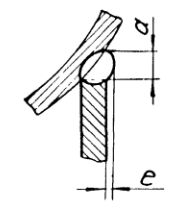
Изм.	Лист	№ докум.	Подп.	Дата	ТС-670.01.00	Лист
						11
Коп. Иванова						Формат А4

№ инв. подл.		Подп. и дата		взаим. инв. №		инв. №		Подп. и дата				
Формат Листа	Лист	Обозначение	Наименование	Кол. на исполн. ТС-670.01.00-							Примечание	
				50	51	52	53	54	55	56		
*)	3	ТС-670.01.03 - 44	Ребро	5								*) A4; A3
		- 45	Ребро		5							
		- 46	Ребро			5						
		- 47	Ребро				5					
		- 48	Ребро					5				
		- 49	Ребро						5			
		- 50	Ребро							5		
*)		ТС-670.01.04 - 16	Ушко	4								*) A4; A3
		- 17	Ушко		4	4	4					
		- 18	Ушко					4	4	4		

Изм.	Лист	№ докум.	Подп.	Дата	ТС-670.01.00	Лист
						12
Коп. Иванова						Формат А4



A-A



5. Требования к выполнению сварного шва и контроль сварного шва в соответствии с ТС-659Д.

- 1.\* Размеры для справок.
2. H14 ;  $\pm 1T^{14}$
3. Сварку производить электродом типа Э42 ГОСТ 9467-75.
4. Сварка полуавтоматическая в углекислом газе, проволока СВ-08А, СВ-08АА, СВ-08ГС ГОСТ 2246-70.

Таблицу исполнений см. на листе 2.

					ТС-670.01.00.CB			
Изм	Лист	№ докум.	Подп.	Дата	Корпус	Лит.	Масса	Масштаб
Разраб.	Степанова	Лисенко	08.85			См. табл.	—	
Пров.	Венитченко	Васильев	08.95			Лист 1	Листов 2	
Г. контр.								
И. контр.	Паутов	Воронин	08.95		АООТ "СЗЗМП"			
Утв.	Артюшкин				Формат А3			

Обозначение	Для трудо-проводов ДН	L*	A	H*	H <sub>1</sub> *	B*	B <sub>1</sub> *	l <sub>2</sub>	l <sub>3</sub>	l <sub>1</sub> *	κ	a	e	d	п	Масса, кг
ТС-670.01.00				100	112											3,20
-01	57	74	150	162	30	90						5	п			3,80
-02			200	212					24					12		3,40
-03			100	120												3,60
-04	76	92	150	170		110										4,80
-05			200	220	50							4	1			5,90
-06			100	120												3,80
-07	89	108	150	170		140										4,90
-08			200	220				85	170	4				14	1	6,10
-09			100	135												5,00
-10	108	128	150	185		150						7	0			6,30
-11			200	235												7,60
-12			100	140												5,70
-13	133	340	156	150	190	90	190			28						7,00
-14			200	240												8,30
-15			100	155								6	1			6,30
-16	159	182	150	205		220										7,60
-17			200	255												8,90
-18			100	180											15	14,60
-19	219	242	150	230		290						10				17,40
-20			200	280	180											20,20
-21			100	200												16,00
-22	273	298	150	250		360						8				19,00
-23			200	300				30	140	6		2				21,60
-24			100	220									2		2	22,00
-25	325	354	150	270		435						12				25,20
-26			200	320	280					35						28,60
-27			100	250										23		22,60
-28	377	406	150	300		480						10				26,00
-29			200	350												29,40

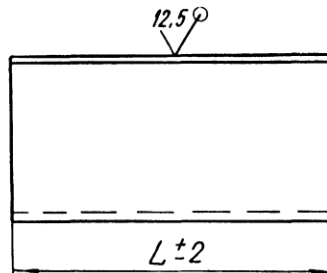
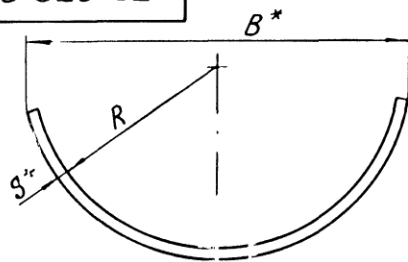
Обозначение	Для трудо-проводов ДН	L*	A	H*	H <sub>1</sub> *	B*	B <sub>1</sub> *	l <sub>2</sub>	l <sub>3</sub>	l <sub>1</sub> *	κ	a	e	d	п	Масса, кг
ТС-670.01.00 -30				100	260											27,0
-31	426	470	150	310	280	540						6	8			31,3
-32			200	360						50				2	27	35,0
-33			100	295												41,0
-34	530	340	570	150	345		640	30							2	46,5
-35			200	395	380											52,0
-36			100	340												43,5
-37	630	680	150	390		750								4		49,2
-38			200	440												54,7
-39			100	375												102,0
-40	720	770	150	425		840			60							117,2
-41			200	475										2		131,0
-42			100	420												108,0
-43	820	870	150	470	500	940		140							34	122,0
-44			200	520												135,7
-45			100	460												127,1
-46	920	980	150	510		1070	55									141,3
-47			200	560											4	155,1
-48		680	100	520					65							161,1
-49	1020	1090	150	570	600	1185								4		178,5
-50			200	620												194,8
-51			100	610										16		188,2
-52	1220	1290	150	660		1380				10						206,5
-53			200	710	700											224,8
-54			100	700					80						40	200,0
-55	1420	1490	150	750		1590								14	5	218,8
-56			200	800												243,1
-57			100	250												23,6
-58	377	340	410	150	300	280	480	30		35	6	10	2	23	2	27,0
-59			200	350												30,4

Изм.	Лист	№ докум.	Подп.	Дата

кол. Иванов

ТС-670.01.00 СБ

Лист  
2



Размеры в мм

Обозначение	Для трубопроводов Дн	R	B*	L±2	S*	Длина развертки*	Масса, кг
ТС-670.01.01	57	29	55	340	4	65	0,69
-01	76	38	74			90	0,66
-02	89	45	84			100	0,71
-03	108	55	110			140	0,99
-04	133	67	130		6	160	1,69
-05	159	80	160			200	2,13
-06	219	110	222			290	4,60
-07	273	138	275			360	6,00
-08	325	165	330	8	440	7,00	
-09	377	190	380		80	520	1,90
-10					340		
-11	426	215	430		100	580	4,00
-12				340	12,40		

Продолжение

Обозначение	Для трубопроводов Дн	R	B*	L±2	S*	Длина развертки*	Масса, кг
ТС-670.01.01-43	530	266	530	100	8	700	4,5
-14				340			15,0
-15	630	316	630	120	8	870	6,5
-16				340			18,5
-17	720	362	725	120	8	1000	7,5
-18				680			43,0
-19	820	412	825	150	8	1150	11,0
-20				680			49,0
-21	920	464	925	150	8	1265	15,0
-22				680			68,0
-23	1020	514	1030	150	10	1440	17,0
-24				680			77,0
-25	1220	614	1230	200	10	1735	27,0
-26				680			93,0
-27	1420	714	1430	200	10	2030	32,0
-28				680			108,0

1. \* Размеры для справок.

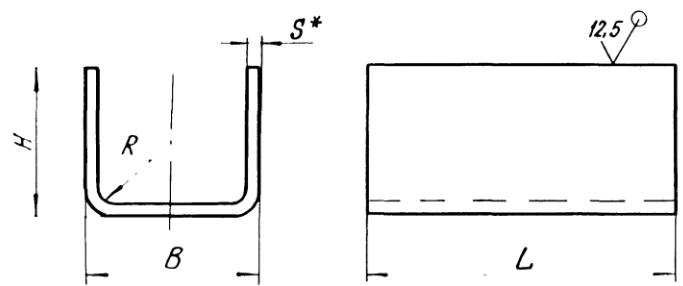
2.  $\pm \frac{1714}{2}$

				ТС-670.01.01			
Изм. Лист	№ докум.	Подп.	Дата	Подушка	Лист	Масса	Масштаб
Разраб.	Степанова	Силкин	08.05		См. табл.	—	—
Проб.	Федотов	Великий	08.05		Лист	Листов 1	
Т.контр.							
И.контр.	Пачтов	Федотов	09.05	Лист	Б-ПН-5 ГОСТ 19903-74		А00Т "СЗЭМП"
Утв.	Ильинский				Ст.З.сн.5 ГОСТ 14637-89		

Коп. Иванова

Формат А3





Продолжение

Обозначение	Дн	В	Н	Л	Р	S*	Длина развертки*	Масса, кг
ТС-670.01.02-10	133-	90	155	340	8	4	390	4,27
-11	159		205				490	5,34
-12	219	180	130		420	7,00		
-13			180		520	8,60		
-14			230		620	10,20		
-15			120		400	6,60		
-16			273		170	500	8,30	
-17			220		600	9,90		
-18			160		580	9,30		
-19			325		210	680	10,90	
-20	377	280	260	780	12,50			
-21			145	550	8,50			
-22			195	650	10,10			

Размеры в мм

Обозначение	Дн	В	Н	Л	Р	S*	Длина развертки*	Масса, кг
ТС-670.01.02			98				210	2,24
-01	57	30	148	340	8	4	260	2,77
-02			198				310	3,31
-03			102				244	2,60
-04	76-89	50	152				344	3,67
-05			202				444	4,70
-06			110				300	3,30
-07	108	90	160				400	4,38
-08			210				500	5,40
-09	133-159		105				290	3,20

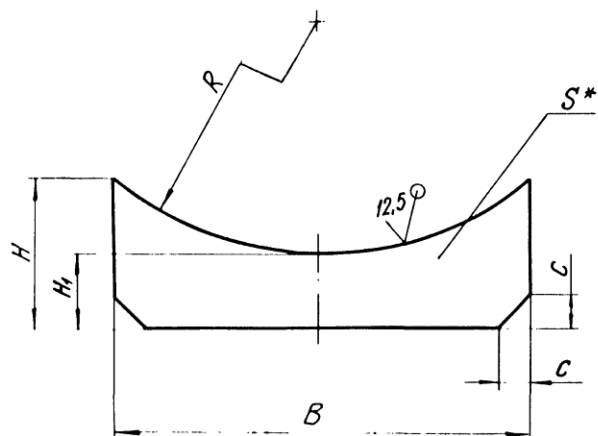
- \* Размер для справок.
- h 16 ; ±  $\frac{IT16}{2}$ .

Продолжение таблицы см. на листе 2

				ТС-670.01.02				
Изм.	Лист	№ докум.	Подп.	Дата	Скоба	Лист	Масса	Масштаб
Разраб.	Степанов	Иванов	Иванов	20.05.10		См. табл.	—	
Проб.	Федотов	Иванов	Иванов	05.09.10		Лист 1	Листов 2	
Т. контр.								
И. контр.	Паутов	Иванов	Иванов	07.05.10	Лист	6-ПН-S ГОСТ 19903-74 СтЗсн5ГОСТ14637-89		
Утв.	Стрепыжков					АООТ "СЗЭМП"		
						Формат А3		







Размеры в мм

Обозначение	R	B	S*	S	H	H <sub>1</sub>	Масса, кг
ТС-670.01.03					92	90	0,06
-01	33	20		10	142	140	0,09
-02					192	190	0,12
-03					95	90	0,09
-04	48	40			145	140	0,14
-05			4	15	195	190	0,19
-06					100	90	0,25
-07	72				150	140	0,37
-08		80			200	190	0,50
-09					100	90	0,24
-10	84				150	140	0,37
-11					200	190	0,49

Продолжение

Обозначение	R	B	S*	S	H	H <sub>1</sub>	Масса, кг
ТС-670.01.03 -12					120	85	0,74
-13	116	165	6	15	170	135	1,13
-14					220	185	1,52
-15					110	85	0,73
-16	144				160	135	1,12
-17					210	185	1,51
-18					150	85	1,30
-19	172	265			200	135	1,90
-20					250	185	2,50
-21					135	85	1,30
-22	196				185	135	1,90

1.\* Размер для справок.

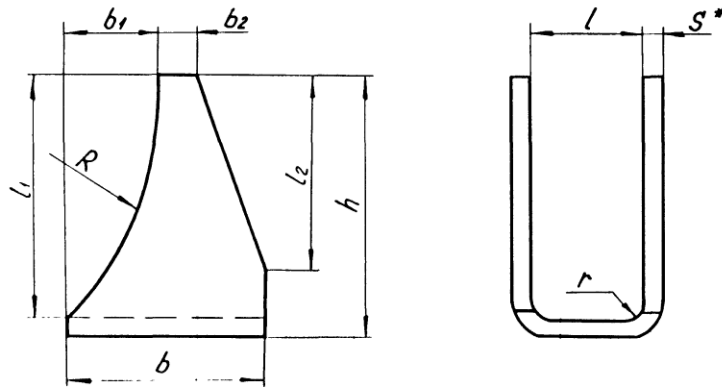
2.  $h_{14}; \pm \frac{1T14}{2}$

Продолжение таблицы см. лист 2

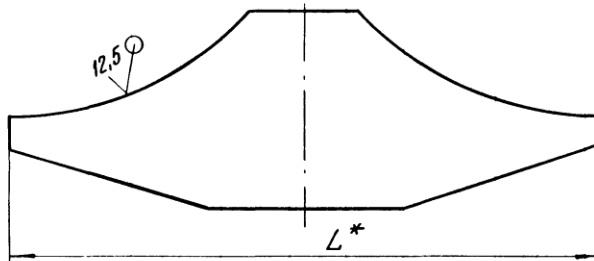
				ТС-670.01.03			
Изм	Лист	№ докум	Подп	Дата	Лит.	Масса	Масштаб
Разраб.		Степанова				См. табл.	—
Пров.		Федотов			Лист 1	Листов 2	
Т. контр.							
И. контр.		Паутов		01.15	Лист 5-ПН-5 ГОСТ 19903-74		АООТ
Утв.		Котельникова			Ст3сп5 ГОСТ 14637-89		«СЗЭМП»

Коп. Иванова

Формат А3



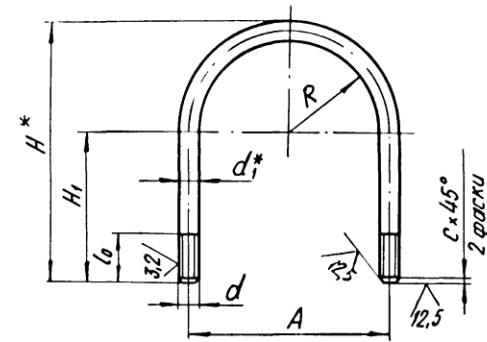
Развертка



- 1.\* Размеры для справок.  
2.  $h 14$ ;  $\pm \frac{17.16}{2}$ .

Таблицу исполнений см. лист 2

				ТС - 670.01.04			
Изм	Лист	№ докум.	Подп.	Дата	Лит.	Масса	Масштаб
Разраб.	Степанова	С.С.С.	С.С.	08.88		см	—
Пров.	Величенко	В.И.	В.И.	08.96		табл.	—
Г. контр.					Лист 1	Листов 2	
И.контр.	Паутов	П.А.	П.А.	08.95	Лист		Б-ПН-5 ГОСТ 19903-74
Утв.	Стрельникова	С.С.	С.С.				Ст 3сп5 ГОСТ 14637-89
				Коп. Иванова		Формат А4	



- 1.\* Размер для справок.  
2.  $\pm \frac{17.14}{2}$ .

Таблицу исполнений см. на листе 2

				ТС - 670.00.01			
Изм	Лист	№ докум.	Подп.	Дата	Лит.	Масса	Масштаб
Разраб.	Степанова	С.С.С.	С.С.	08.88		см	—
Пров.	Величенко	В.И.	В.И.	08.96		табл.	—
Г. контр.					Лист 1	Листов 2	
И.контр.	Паутов	П.А.	П.А.	08.95	Круг		Вd ГОСТ 2590-88
Утв.	Стрельникова	С.С.	С.С.				20 ГОСТ 1050-88
				Коп. Иванова		Формат А4	

размеры в мм

Обозначение	Для трубопроводов ДН	R	b	b <sub>1</sub>	b <sub>2</sub>	h	l	l <sub>1</sub>	l <sub>2</sub>	L*	r	S*	Масса, кг		
ТС-670.01.04	57	32	30												
- 01	76	42	30	12	5	20 <sup>-0,52</sup>	24 <sup>+1,0</sup>	11,5	10	58	7	4	0,04		
- 02	89	48	40			25 <sup>-0,52</sup>	28 <sup>+1,0</sup>	14	15	72			0,07		
- 03	108	59	30	9									0,05		
- 04	133	71	50	20		30 <sup>-0,52</sup>	30 <sup>+1,0</sup>	25	20	85			0,09		
- 05	159	84	50	20		40 <sup>-0,62</sup>		34		105			0,12		
- 06	219	118	60	26	10	50 <sup>-0,74</sup>	36 <sup>+1,6</sup>	4,5	35	135	10	6	0,21		
- 07	273	144	65				55 <sup>-0,74</sup>		50	40			145	0,29	
- 08	325	171	80				60 <sup>-0,74</sup>	40 <sup>+1,6</sup>	55	50			150	0,39	
- 09	377	196	75				65 <sup>-0,74</sup>		60				160	0,53	
- 10	426	223	90			35	80 <sup>-0,74</sup>	52 <sup>+1,6</sup>	70	70			200	0,76	
- 11	530	274	100	45			90		240	1,00					
- 12	630	324	110	50	15	120 <sup>-0,87</sup>		110	90	290	14	8	1,03		
- 13	720	370	120	60		140 <sup>-1,00</sup>	60 <sup>+1,6</sup>	130		330			1,27		
- 14	820	420													
- 15	920	472		55		150 <sup>-1,00</sup>	65 <sup>+1,6</sup>	140	110	350			18	10	1,83
- 16	1020	524	125	50											
- 17	1220	624													
- 18	1420	724		45		170 <sup>-1,00</sup>	80 <sup>+1,6</sup>	160	130	400	22	12	2,54		

Изм.	Лист	№ докум.	Подп.	Дата

ТС-670.01.04

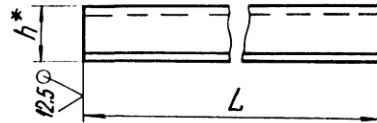
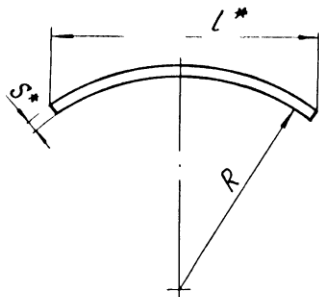
Лист

2

Кол. Иванова

Формат А3





Размеры в мм

Обозначение	R	S*	l*	L	h*	Длина * развертки	Масса, кг
ТС-670.00.02	30	3	40	100	8	40	0,08
-01	38				8,1	42	0,09
-02	45				9	50	0,11
-03	54	4	58		11,2	60	0,17
-04	66		65		11,5	65	0,20
-05	80	8	78		13	80	0,25
-06	110		110		21	110	0,69
-07	136		133	23	135	0,85	

Продолжение

Обозначение	R	S*	l*	L	h*	Длина * развертки	Масса, кг	
ТС-670.00.02-08	162	8	157	100	27	160	1,0	
-09	188		180		29	185	1,15	
-10	213		185		28	190	1,2	
-11	265	10	230		35	235	1,87	
-12	315	12	275		150	42	280	2,6
-13	360		315			46	320	4,5
-14	410		355			50	365	5,1
-15	460	14	400	57		405	6,6	
-16	510		445	62		450	7,5	
-17	610		525	71		540	9,0	
-18	710	14	550	150		68	560	10,8

1.\* Размер для справок.

2.  $\pm \frac{IT_{14}}{2}$ .

				ТС-670.00.02				
Изм.	Лист	№ докум	Подп.	Дата	Упор	Лист	Масса	Масштаб
Разраб.	Степанова	Иванова	Иванова	08.95		См. табл.	—	
Пров.	Величенко	Иванова	08.95	Лист		Листов 1		
Т. контр.								
И. контр.	Паутов	Иванова	08.95	Лист	Б-ПН-С ГОСТ 19903-74	А00Т		
Утв.	Втроцкий				Ст 3 сн 5 ГОСТ 14637-89	"СЗЗМП"		

кол. Иванова

Формат А3