

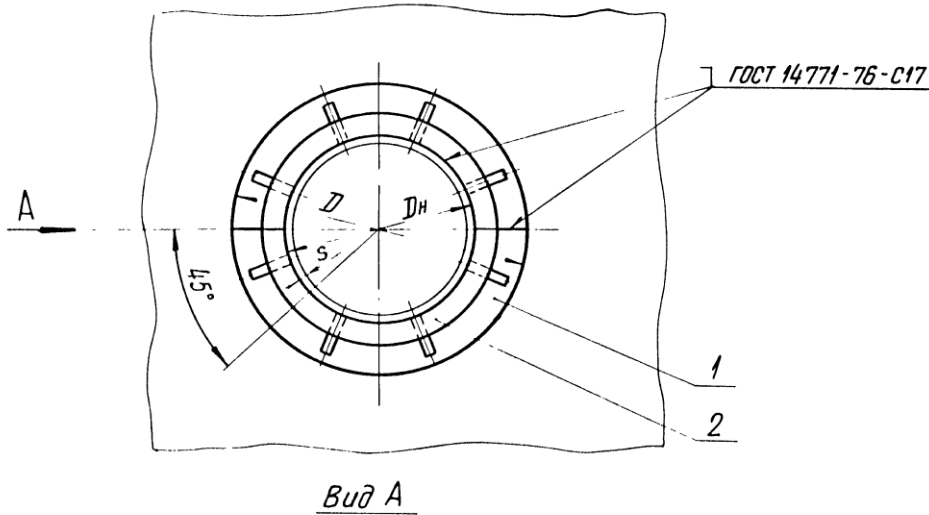
Формат	Лист	Лист	Обозначение	Наименование	Кол на испол. ТС-667.00.00-													
					01	02	03	04	05	06	07	08	09					
				<u>Документация</u>														
А3			ТС-667.00.00 СБ	Оборочный чертеж														
А4			ТС-659 Д	Технические требования														
				<u>Сборочные единицы</u>														
А3	1		ТС-667.01.00	Щит	4													
				Щит		4												
				Щит			1											
				Щит				4										
				Щит					4									
				Щит						4								

Изм.	Лист	№ докум.	Подп.	Дата	ТС-667.00.00		
Разраб.	Орлова	42.51			Сборка неподвижная		
Проб.	Белитченко	42.51			Щитовая усиленная		
И. контр.	Паутов	42.52			трубопроводов		
Этп	Степанюк				Дн 426 - 1420 мм		
					Лист	Лист	Листов
						1	2
					АООТ "СЗЗМП"		
					Формат А4		

Изм.	№ подл.	Подп.	и дата	Взам. инв. №	Изм. № дубл.	Подп.	и дата

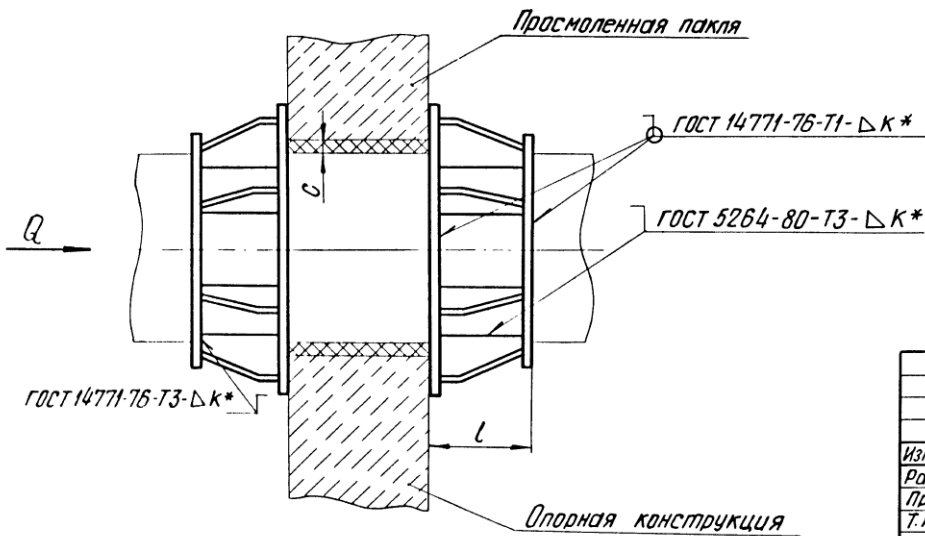
Формат	Лист	Лист	Обозначение	Наименование	Кол на испол. ТС-667.00.00-									Примечание			
					01	02	03	04	05	06	07	08	09				
А3	1		ТС-667.01.00	Щит						4							
				Щит								4					
				Щит									4				
				Щит										4			
				<u>Детали</u>													
А4	2		ТС-667.00.01	Полукольцо	4												
			- 01	Полукольцо		4											
			- 02	Полукольцо			4										
			- 03	Полукольцо				4									
			- 04	Полукольцо					4								
			- 05	Полукольцо						4							
			- 06	Полукольцо							4						
			- 07	Полукольцо								4					
			- 08	Полукольцо									4				
			- 09	Полукольцо										4			

Изм.	Лист	№ докум.	Подп.	Дата	ТС-667.00.00		
					Лист	2	
					Формат А4		



Вид А

1. Размеры для справок.
- 2 * Величина катета шва (к) по наименьшей толщине свариваемых деталей.
3. Требования к выполнению сварного шва и контроль сварного шва в соответствии с СНиП 3.05.03-85.
4. Остальные требования по ТС-659 Д.

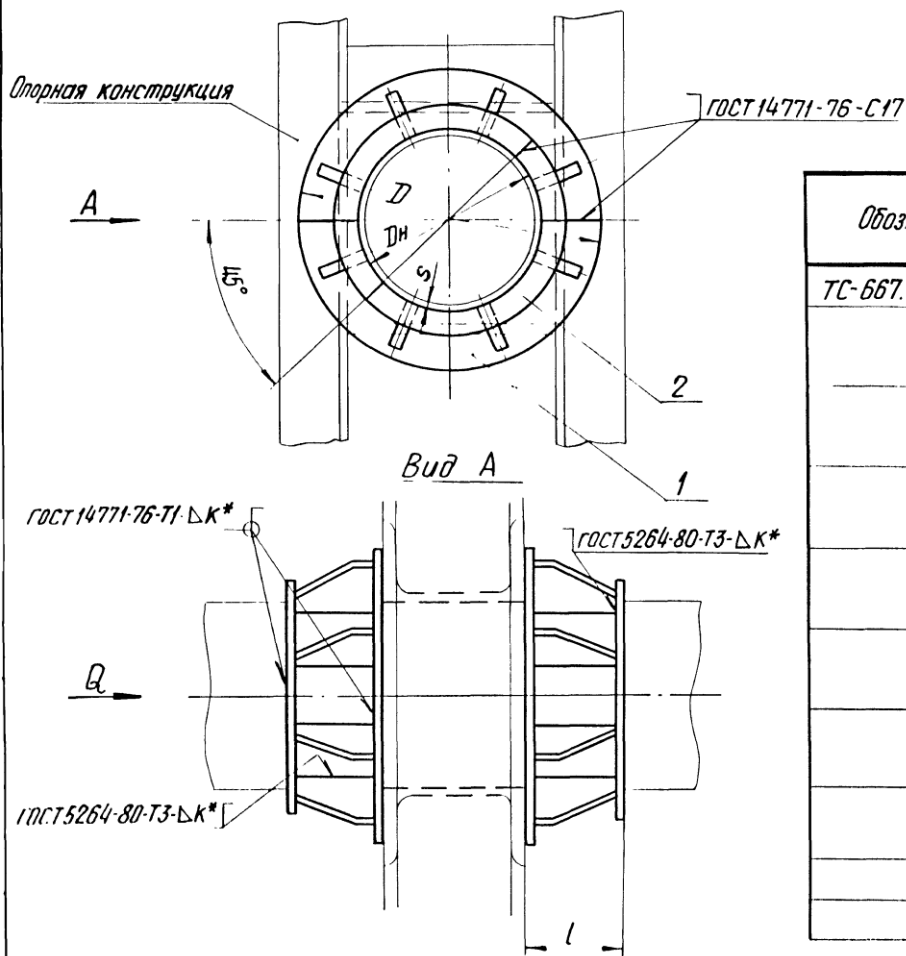


Таблицу исполнений см. на листе 2

					ТС-667.00.00 СБ			
Изм.	Лист	№ докум	Подп.	Дата	Опора неподвижная щитовая усиленная трубопроводов Dн 426 - 1420 мм	Лит.	Масса	Масштаб
Разраб.	Степанова	С.С.	В.С.	02.95		См. табл.	-	
Провер.	Величенко	В.С.	В.С.	02.95		лист 1	листов 2	
Т. контр.								
И контр.	Паутов	И.И.	И.И.	01.95		АООТ "СЗЭМП"		
Утв.	Стрельникова					Формат А3		

Коп. Иванова

Рис. 2



Размеры в мм

Обозначение	Для тросов провода Dн	Осевая сила Q, кН (тс)	S	D	l	c	Масса, кг
ТС-667.00.00	426	550 (55)	7	610	144	30	48,8
-01	530	800 (80)	8	740	174	40	69,2
-02	630	1150 (115)		870			97,4
-03	720	1450 (145)	9	975	238	40	114,3
-04	820	1800 (180)		1110			142,8
-05	920	2250 (225)	10	1220	282	40	212,4
-06	1020	2650 (265)		1330			262,2
-07	1220	3650 (365)	11	1570	302	40	334,6
-08	1420	4850 (485)	10	1640	306	40	282,0
-09		6000 (600)	14	1820	315		430,0

Изм.	Лист	№ докум.	Подп.	Дата
			Кол. Иванова	

ТС-667.00.00 СБ

Лист
2

Формат А3

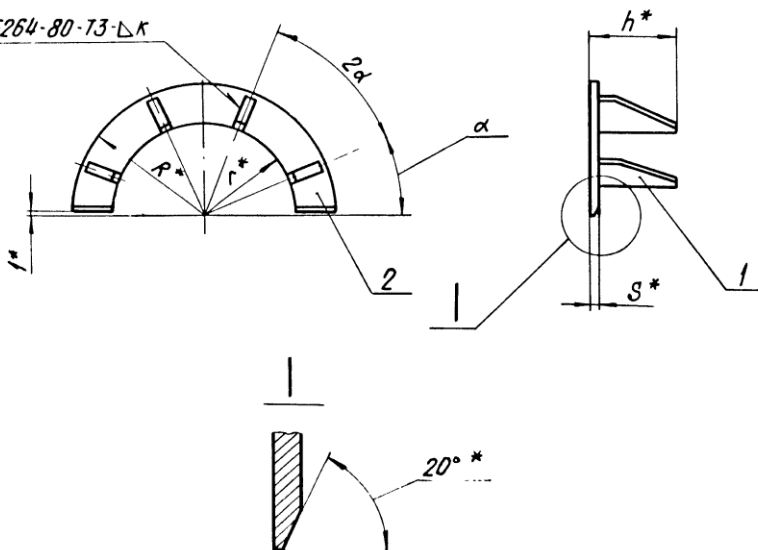
Формат	Зона	Лист	Обозначение	Наименование	Кол. на исполн. ТС-667.01.00-									Примечание		
					-	01	02	03	04	05	06	07	08		09	
				Документация												
A3			ТС-667.01.00 СБ	Сборочный чертеж												
A4			ТС-659 Д	Технические требования Детали												
A4	1		ТС-667.01.01	Ребро	3											
			- 01	Ребро		3										
			- 02	Ребро			4	4								
			- 03	Ребро					4							
			- 04	Ребро						4						
			- 05	Ребро							4					

Изм.				Лист				Листов						
Изм.	Лист	№ докум.	Подп.	Дата	Изм.	Лист	№ докум.	Подп.	Дата	Изм.	Лист	№ докум.	Подп.	Дата
ТС-667.01.00										Щит				
И.И.И.										А.О.Т.				
Коп. Иванова										СЗЗМП*				
Коп. Иванова										Формат А4				

Формат	Зона	Лист	Обозначение	Наименование	Кол. на исполн. ТС-667.01.00-									Примечание		
					-	01	02	03	04	05	06	07	08		09	
A4	1		ТС-667.01.01 -06	Ребро									4			
			-07	Ребро										4		
			-08	Ребро											4	
A4	2		ТС-665.01.01 -07	Полукольцо	1											
			-09	Полукольцо		1										
			-11	Полукольцо			1									
			-13	Полукольцо				1								
			-15	Полукольцо					1							
			-17	Полукольцо						1						
			-19	Полукольцо							1					
			-21	Полукольцо								1				
			-22	Полукольцо									1			
			-23	Полукольцо										1		

Изм.				Лист				Листов						
Изм.	Лист	№ докум.	Подп.	Дата	Изм.	Лист	№ докум.	Подп.	Дата	Изм.	Лист	№ докум.	Подп.	Дата
ТС-667.01.00										Лист 2				

ГОСТ 5264-80-73-Δκ



Размеры в мм

Обозначение	Для трубопровода ДН	r*	R*	S*	α	h*	κ	Масса, кг
ТС-667.01.00	426	213	305	12	30°	132	6+2	9,40
-01	530	265	370					13,00
-02	630	315	435		22°30'	162	8+2	18,80
-03	720	360	488					21,58
-04	820	410	555					27,90
-05	920	460	610	16	226	8+2	42,50	

- 1.* Размеры для справок.
2. $\pm \frac{IT17}{2}$.
3. Требования к выполнению сварного шва и контроль сварного шва в соответствии с ТС-659Д.

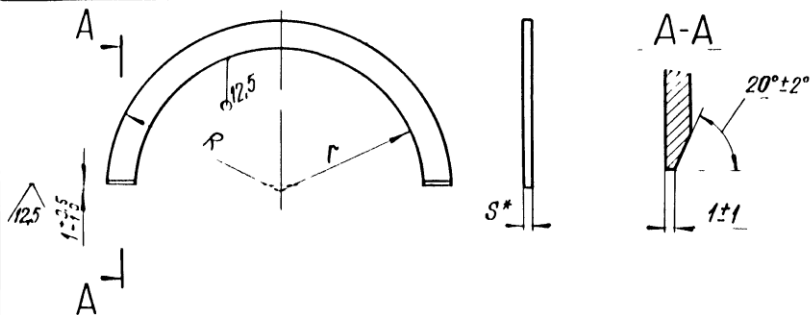
Продолжение

Обозначение	Для трубопровода ДН	r*	R*	S*	α	h*	κ	Масса, кг
ТС-667.01.00 - 06	1020	510	665	16	22°30'	266	8+2	49,35
-07	1220	610	785			286		63,65
-08	1420	710	820			290		55,50
-09			910			300		84,00

ТС-667.01.00 СБ					
Изм.	Лист	№ докум.	Подп.	Дата	<p>Щит</p> <p>Лист 1 из 1</p> <p>Формат А3</p>
Разраб.	Степанова	Сейкина	12.05		
Пров.	Величенко	Величенко	08.05		
Т.контр.					
Н.контр.	Почтапов	Сейкина	12.05		
Утв.	Стрельников				

10 00 667.01-TC

✓(✓)



Размеры в мм

Обозначение	r	R	S*	Масса, кг
ТС-667.00.01	213	255	12	2,80
-01	265	315		4,30
-02	315	370		5,55
03	360	420		7,00
04	410	470		7,80
05	460	525	16	12,60
06	510	585		16,20
07	610	690		20,00
08	710	760		15,00
09	790	790		23,50

1. * Размер для справок.

2. ± IT14
2

ТС-667.00.01

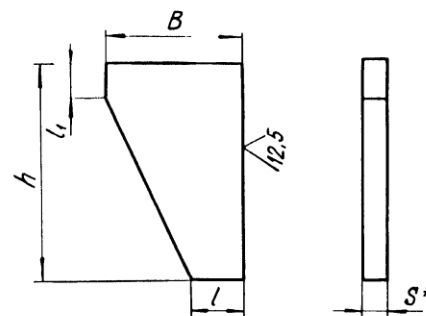
Изм	Лист	№ докум	Подп	Дата	Лист	Масса	Масштаб
Разработ	Степанова	См. лист	См. лист	08.95			
Пров	Величенко	Величенко	Величенко	08.95			
1 контр					Лист	Листов	1
4 контр	Паутов	М.И. Паутов	С.И. Паутов	08.95	Лист	Б-ПН-С ГОСТ 19903-74	А00Т
Итв	Иванова	Иванова	Иванова	08.95	Лист	Ст 3сп5 ГОСТ 14637-89	"СЗЗМП"

Коп Иванова

Формат А4

10 10 667.01-TC

✓(✓)



Размеры в мм

Обозначение	S*	h	B	l	l ₁	Масса, кг
ТС-667.01.01	12	120	90	40	25	0,75
-01		150	100	45		1,05
-02		120	50	1,37		
-03	16	210	140	60	35	1,82
-04		250	150	60		2,65
-05		270	155	70		3,30
-06		110	45	3,80		
-07		280	200	70		3,75
-08					4,75	

1. * Размер для справок.

2. h 14.

ТС-667.01.01

Изм	Лист	№ докум	Подп	Дата	Лист	Масса	Масштаб
Разработ	Степанова	См. лист	См. лист	08.95			
Пров	Величенко	Величенко	Величенко	08.95			
1 контр					Лист	Листов	1
4 контр	Паутов	М.И. Паутов	С.И. Паутов	08.95	Лист	Б-ПН-С ГОСТ 19903-74	А00Т
Итв	Иванова	Иванова	Иванова	08.95	Лист	Ст 3сп5 ГОСТ 14637-89	"СЗЗМП"

Коп Иванова

Формат А4