

УНИФИЦИРОВАННАЯ ДОКУМЕНТАЦИЯ НА КОНСТРУКЦИИ И УЗЛЫ
ЗДАНИЙ И СООРУЖЕНИЙ

СЕРИЯ 5.903-13

ИЗДЕЛИЯ И ДЕТАЛИ ТРУБОПРОВОДОВ
ДЛЯ ТЕПЛОВЫХ СЕТЕЙ

выпуск 8 - 95

ОПОРЫ ТРУБОПРОВОДОВ ПОДВИЖНЫЕ

РАБОЧИЕ ЧЕРТЕЖИ

ТИПОВАЯ ДОКУМЕНТАЦИЯ НА КОНСТРУКЦИИ И УЗЛЫ
ЗДАНИЙ И СООРУЖЕНИЙ

СЕРИЯ 5.903-13


ИЗДЕЛИЯ И ДЕТАЛИ ТРУБОПРОВОДОВ
ДЛЯ ТЕПЛОВЫХ СЕТЕЙ

выпуск 8-95

ОПОРЫ ТРУБОПРОВОДОВ ПОДВИЖНЫЕ
РАБОЧИЕ ЧЕРТЕЖИ


РАЗРАБОТАНО

АООТ „СЕВЗАПЭНЕРГОМОНТАЖПРОЕКТ“

Главный инженер  В.И. Есареv

УТВЕРЖДЕНО

АООТ „ЭНЕРГОМОНТАЖПРОЕКТ“

Главный инженер  Д.И. Кривошеина

СОГЛАСОВАНО

АООТ „ОБЪЕДИНЕНИЕ ВНИПИЭНЕРГОПРОМ“

Главный инженер письмо №107020/33 от 17.02.97 П.С. Борозна

СОДЕРЖАНИЕ

Обозначение	Наименование	Стр.
ТС-623 Д	Технические требования	4-9
ТС-623.000	Опора скользящая приварная Дн 32-159 мм. Спецификация	10-12
ТС-623.000 СБ	Опора скользящая приварная Дн 32-159 мм	13
ТС-623.001	Скоба	14-15
ТС-623.002	Ребро	15
ТС-624.000	Опора скользящая приварная Дн 194-1420 мм. Спецификация	16-30
ТС-624.000 СБ	Опора скользящая приварная Дн 194-1420 мм	31-38
ТС-624.001	Скоба	39-42
ТС-624.003	Ребро	39,42,43
ТС-624.002	Подушка	44
ТС-625.000	Опора скользящая с плоским хомутом. Спецификация	45
ТС-625.000 СБ	Опора скользящая с плоским хомутом	46,47
ТС-625.001	Скоба	47
ТС-625.002	Полухомут	48
ТС-625.003	Ребро	48
ТС-626.00.000	Опора скользящая хомутовая. Спецификация	49-67
ТС-626.00.000 СБ	Опора скользящая хомутовая	68-72
ТС-626.01.000	Корпус. Спецификация	73-90
ТС-626.01.000 СБ	Корпус	91-98
ТС-626.01.001	Подушка	99
ТС-626.01.002	Ушко	100,101

Обозначение	Наименование	Стр.
ТС-626.00.001	Хомут	100,103
ТС-626.00.002	Прокладка диэлектрическая	102,103
ТС-626.00.003	Прокладка диэлектрическая	102
ТС-627.00.000	Опора скользящая бугельная. Спецификация	104-116
ТС-627.00.000 СБ	Опора скользящая бугельная	117-120
ТС-627.01.000	Бугель. Спецификация	121,122, 125
ТС-627.01.000 СБ	Бугель	123,124
ТС-627.00.001	Прокладка диэлектрическая	125
ТС-628.00.000	Опора катковая двухъярусная. Спецификация	126-128
ТС-628.00.000 СБ	Опора катковая двухъярусная	129-131
ТС-628.01.000	Каретка катковая Спецификация	132
ТС-628.01.000 СБ	Каретка катковая	133-136
ТС-628.01.001	Ролик	137
ТС-628.01.002	Ролик крайний	137
ТС-628.01.003	Ось	138
ТС-628.01.100	Корпус каретки. Спецификация	139
ТС-628.01.100 СБ	Корпус каретки	140-143
ТС-628.01.101	Швеллер поперечный	144
ТС-628.01.102	Швеллер продольный	144
ТС-628.01.103	Ребро	145
ТС-628.01.104	Угольник	145
ТС-628.01.105	Ребро	145
ТС-628.02.000	Плита опорная. Спецификация	147,148, 146
ТС-628.02.000 СБ	Плита опорная	149,150
ТС-628.02.001	Основание	151
ТС-628.02.002	Полоса	152

Инв. и подл. Подл. и дата Изм. и дата Инв. и подл. Подл. и дата

Продолжение

Обозначение	Наименование	Стр.
ТС-628.02.003	Косынка	151
ТС-628.03.000	Карпус. Спецификация	153-155
ТС-628.03.000СБ	Карпус	156,157
ТС-628.03.001	Подушка	158
ТС-628.03.002	Скаба	159
ТС-628.03.003	Ребро	160
ТС-628.03.004	Ребро	138
ТС-630.00.000	Опора катковая. Спецификация	161-163
ТС-630.00.000СБ	Опора катковая	164-165
ТС-630.01.000	Плита опорная. Спецификация	166
ТС-630.01.000СБ	Плита опорная	167
ТС-630.01.001	Основание	168
ТС-630.01.002	Направляющая	168
ТС-630.01.003	Упор	169
ТС-630.02.000	Обойма. Спецификация	163
ТС-630.02.000СБ	Обойма	170
ТС-630.02.001	Каток	171
ТС-630.02.002	Угольник	171
ТС-631.000	Опора сварных отводов. Спецификация	172-175
ТС-631.000СБ	Опора сварных отводов	176-178
ТС-631.001	Косынка	179

Обозначение	Наименование	Стр.
ТС-631.002	Ребро	180
ТС-631.003	Седло	181
ТС-631.004	Основание	182
ТС-632.00.000	Плита опорная электрическая. Спецификация	183-188
ТС-632.00.000СБ	Плита опорная электрическая	189-191
ТС-632.01.000	Плита опорная. Спецификация	192-193
ТС-632.01.000СБ	Плита опорная	194,195
ТС-632.01.001	Бобышка	196
ТС-632.00.001	Плита	197,196
ТС-632.00.002	Прокладка	198
ТС-632.00.003	Втулка	197
ТС-632.00.004	Шайба	198

Ил. и табл. в соответствии с Ил. и табл. Ил. и табл. Ил. и табл.

2. НАЗНАЧЕНИЕ И ОБЛАСТЬ ПРИМЕНЕНИЯ

2.1. Подвижные опоры предназначены для трубопроводов тепловых сетей Ду 25...1400 мм, с параметрами среды $P_{уд}$ до 4,0 МПа и рабочей температурой $t_{раб} \leq 425^\circ\text{C}$.

2.2. Опоры сварных отводов с наружным диаметром D_n от 108 до 1420 мм разработаны для трубопроводов, транспортирующих среду с температурой $t \leq 115^\circ\text{C}$.

3. ТЕХНИЧЕСКАЯ ХАРАКТЕРИСТИКА

3.1. Типы и основные размеры подвижных опор представлены в типовом проекте сведены в таблицу «Перечня подвижных опор» (См. Приложение).

3.2. Материал, указанный в рабочих чертежах типового проекта - углеродистая сталь используется для изготовления подвижных опор, применяемых в районах с расчетной температурой наружного воздуха до минус 30°C .

3.3. В случае применения подвижных опор в районах с расчетной температурой наружного воздуха до минус 40°C для изготовления используется материал - сталь листовая низколегированная марки 17ГС-12, 17Г1С-12, 14Г2-12 по ГОСТ 19281-89, размеры опор и их деталей не изменяются.

Для районов с расчетной температурой наружного воздуха до минус 60°C использовать сталь 09Г2С-14 по ГОСТ 19281-89.

3.4. Материал элементов, привариваемых к трубо-

1. ВВЕДЕНИЕ

1.1. Настоящие требования распространяются на рабочие чертежи типовых конструкций подвижных опор трубопроводов тепловых сетей.

1.2. Типовые рабочие чертежи выполнены в соответствии с:

РД-03-94 «Правила устройства и безопасной эксплуатации трубопроводов пара и горячей воды» (далее по тексту «Правила пара и горячей воды»);

СНиП 3.05.03-85 «Тепловые сети». (В части монтажа опор);

СНиП 2.04.07-86 «Тепловые сети». (В части применения опор при проектировании);

СНиП III-18-75 «Металлические конструкции»;

СНиП II-23-81 «Строительные конструкции». (В части применения сталей и сварочных материалов);

РД 34.15.027-93 (РТМ-1с-93) «Сварка, термообработка и контроль трубных систем котлов и трубопроводов при монтаже и ремонте оборудования электростанций».

СНиП 2.03.11-85 «Защита строительных конструкций от коррозии».

1.3. Настоящие типовые рабочие чертежи выпущены взамен серии 4.903-10 «Изделия и детали трубопроводов для тепловых сетей», выпуск 5 «Опоры трубопроводов подвижные».

Инв. № подл. Подп. и дата
Взам. инв. № Инв. № подл. Подп. и дата
Взам. инв. № Инв. № подл. Подп. и дата

Инв. № подл.	Подп. и дата	Взам. инв. №	Инв. № подл.	Подп. и дата	Взам. инв. №	Инв. № подл.	Подп. и дата	Взам. инв. №	Инв. № подл.	Подп. и дата
Изм.	Лист	Нижн. лист	Подп.	Дата	ТС-623 Д					Лист
					2					

Формат А4

Инв. № подл. Подп. и дата
Взам. инв. № Инв. № подл. Подп. и дата
Взам. инв. № Инв. № подл. Подп. и дата

					ТС-623 Д		
Изм.	Лист	Нижн. лист	Подп.	Дата	Опоры трубопроводов подвижные Технические требования		
Разраб.	Листов	Стрелеников	С.С.	15			
Проб.					Лист	Лист	Листов
Н.контр.	Листов	Горбачев	С.С.	15		1	11
Утв.					АООТ «СЗЭМП»		

Кол. Иванова

Формат А4

опора скользящая прибарная ;
 опора скользящая с плоским хомутом ;
 опора скользящая хомутовая ;
 опора скользящая бугельная ;
 опора катковая ;
 опора катковая двухъярусная ;
 опора сварных отводов ;
 плита опорная диэлектрическая .

3.7. В зависимости от величины тепловых перемещений трубопроводов скользящие опоры представлены в трех исполнениях

мм		
Длина опорной поверхности	Тепловое перемещение до	Дн трубопровода
170	90	32 - 630
340	250	32 - 1420
680	600	194 - 1420

3.8. Катковые опоры предназначены для осевых или боковых перемещений трубопроводов; катковые двухъярусные опоры - для горизонтальных перемещений трубопроводов в двух направлениях, максимальное горизонтальное перемещение трубопроводов от 200 до 400 мм.

3.9 В случае использования опор, где необходима электроизоляция трубопроводов от блуждающих токов, применяются опоры хомутовые, в которых в качестве электроизоляции используется прокладка диэлектрическая из листового паронита, а также плиты опорная диэлектрическая.

ТС-623Д

Лист
4

Формат А4

пробуду или соприкасающихся с ним, должен соответствовать таблице.

Марка стали	Категория	Обозначение НТД	Минимальная расчетная температура наружного воздуха, °С	Максимальная температура рабочей среды, °С
Ст3сп	5	ГОСТ19281	-20	200
20	3	ГОСТ1577		300
20К	11	ГОСТ5520		425
17ГС	12	ГОСТ19281	-40	350
17Г1С			-60	
16ГС	11		-20	425
	12		-40	
	14	-60		

Примечания

Для трубопроводов по „Правилам пара и горячей воды“
 1. Листовая сталь должна быть подвергнута всем видам испытания и контроля, предусмотренного „Правилами пара и горячей воды“ .

2. Лист по ГОСТ1577 из стали марки 20 по ГОСТ 1050 должен поставляться с определением предела текучести $\sigma_T \geq 25 \text{ кгс/см}^2$.

3. Допускается применение листового стали марок Ст3сп 5, 20, 20К до температуры минус 30°С при условии испытания на ударный изгиб при температуре минус 40°С ($KCU-40 \geq 3,0 \text{ кгс} \cdot \text{м/см}^2$).

3.5. Материал крепежных изделий находящихся вблизи трубопровода - сталь марок 30Х, 35Х или 40Х по ГОСТ 4543 - 71.

3.6. В типовом проекте представлены конструкции подвижных опор следующих типов:

ТС-623Д

Лист
3

Формат А4

от коррозии смазкой ПВК по ГОСТ 19537-83 или другой смазкой равноценного качества.

4.8. Предельные отклонения размеров по ГОСТ 25346-89 указаны в рабочих чертежах.

На поверхности деталей опор не допускаются пузыри, трещины, накали, задиры, раковины и брызги металла от сварки и резки.

Обработанные детали не должны иметь острых краев.

4.9. Сварка

4.9.1. Сварка соединений опорных конструкций, в том числе опор с трубопроводом – ручная электродуговая и полуавтоматическая порошковой проболокой или в защитных газах плавящимся электродам.

Сварку соединений опор с трубопроводом Ду до 100 мм рекомендуется выполнять вручную неплавящимся электродом в среде аргона с подачей присадочной проволоки.

4.9.2. Сварочные материалы по РД 34 15.027 (РТМ-1с) и СНи П II-23-81.

4.9.3. Требования к сварным швам

1). Сварные швы выполняемые по ГОСТ 5264-80, ГОСТ 8713-70 и ГОСТ 14771-76 должны соответствовать требованиям СНи П III-18-75.

2). Сварные швы, соединяющие опоры с трубопроводом подведомственным «Правилам пара и горячей воды» по РД 34 15.027 (РТМ-1с-93).

4.9.4. Контроль сварных соединений

1). Контроль сварных соединений опор по СНи П III-18-75.

2). Контроль сварных соединений опор с трубопроводом подведомственным «Правилам пара и горячей воды» РД-03-94;

- визуальный осмотр и измерения – 100% ;
- капиллярный (цветной или люминисцентный методы)

ТС- 623 Д

Лист
6

Формат А4

4. ТЕХНИЧЕСКИЕ ТРЕБОВАНИЯ

4.1. Опоры неподвижные должны изготавливаться по рабочим чертежам ТС-623.00.000 ÷ ТС-632.00.000 в соответствии с настоящими требованиями.

4.2. Детали опор следует изготавливать из стали марок, указанных в рабочих чертежах и в соответствии с п.п. 3.2–3.5 настоящих технических требований.

Допускается при соответствующем технико-экономическом обосновании применять стали других марок по СНи П II-23-81 и РД-03-94.

4.3. Опоры должны выдерживать нагрузки предусмотренные рабочими чертежами. После снятия нагрузок детали опор не должны иметь трещин, надрывов, остаточных деформаций.

4.4. Резьба на деталях должна соответствовать ГОСТ 24705-81. Допуски на резьбу по грубому классу: для болтов – 8g, гаек – 7H по ГОСТ 16093-81. Выход резьбы, сбеги, недорезы, проточки и фаски по ГОСТ 10549-80.

4.5. Крепежные изделия должны соответствовать стандартам указанным в рабочих чертежах. Вид антикоррозионного покрытия должен выбираться по ГОСТ 9.303-84 в зависимости от условий эксплуатации определяемых по ГОСТ 15150-69.

4.6. Защита от коррозии в соответствии со СНи П 2.03.11-85 и ГОСТ 9.401-91 должна указываться при заказе изделий.

4.7. Все детали и поверхности опор, за исключением резьбовых частей и поверхностей, сопрягаемых при монтаже с трубой или несущей конструкцией, должны быть окрашены дважды по грунту краской БТ-177 по ГОСТ 5631-79, а неокрашиваемые (сопрягаемые) поверхности и резьбовые части деталей опор должны защищаться

ТС- 623 Д

Лист
5

Формат А4

5. МАРКИРОВКА, ТРАНСПОРТИРОВАНИЕ И ХРАНЕНИЕ

5.1. Маркировка

5.1.1. Готовые опоры должны иметь маркировку предприятия - изготовителя.

5.1.2. Маркировка должна наноситься непосредственно на изделия ударным способом, эмалью ПФ-115 по ГОСТ 6465-76 или электрографическим способом по ГОСТ 26.020-80 и сохраняться до монтажа. Высота шрифта не должна быть менее 5 мм.

Место маркировки определяется предприятием-изготовителем и обводится яркой несмываемой краской.

5.1.3. Маркировка должна содержать: товарный знак предприятия - изготовителя; условное обозначение изделия.

5.1.4. Маркировка упаковки - по ГОСТ 14192-77.

5.2. Упаковка деталей и сборочных единиц опор должна соответствовать ГОСТ 23170-78 в части воздействия механических факторов при транспортировании, ГОСТ 15150-69 в части воздействия климатических факторов и обеспечивать их сохранность в течении двух лет.

5.3. Все пригодные к эксплуатации опоры должны подлежать временной противокоррозионной защите на период хранения и транспортирования в соответствии с требованиями п.п. 4.5÷4.7 настоящих требований.

5.4. Подготовка металлических поверхностей под противокоррозионную защиту, нанесение защитных покрытий и контроль их качества должны осуществляться согласно требованиям технологического процесса предприятия - изготовителя.

5.5. Качество противокоррозионной защиты должно удовлетворять требованиям ГОСТ 9.014-78, качество лакокрасочного покрытия - ГОСТ 9.032-74.

5.6. Опоры допускается транспортировать любым видом транспорта.

или магнитопорошковая дефектоскопия для трубопроводов, подведомственных „Правилам пара и горячей воды“, относящихся к:

II категории - не менее 15% ;

III категории - не менее 10% ;

IV категории - не менее 5% .

При выборочном контроле сварных соединений контролируется соединение по всей протяженности. Количество контролируемых сварных соединений определяется установленным объемом выборочного контроля.

4.9.5. Оценка качества сварных соединений:

1). Оценка качества сварных соединений опор по СНиП III-18-75 ;

2). Оценка качества сварных соединений опор с трубопроводом подведомственным „Правилам пара и горячей воды“ по РД 34.15.027 (РТМ-1с-93).

Изм. и дата. Подп. и дата. Взам. инв. и дата. Инв. инв. и дата.

Изм.	Лист	Подк. инв.	Подп.	Дата

ТС- 623 Д

Лист
8

Формат А4

Изм. и дата. Подп. и дата. Взам. инв. и дата. Инв. инв. и дата.

Изм.	Лист	Подк. инв.	Подп.	Дата

ТС- 623 Д

Лист
7

Формат А4

7. ИНФОРМАЦИОННЫЕ ДАННЫЕ

Перечень НТД, на которые даны ссылки в сборнике

ГОСТ 9.014-78	ГОСТ 14192-77
ГОСТ 9.032-74	ГОСТ 14637-89
ГОСТ 9.303-84	ГОСТ 14771-76
ГОСТ 9.401-91	ГОСТ 15150-69
ГОСТ 26.020-80	ГОСТ 16093-81
ГОСТ 103-76	ГОСТ 19281-89
ГОСТ 481-80	ГОСТ 19537-83
ГОСТ 535-88	ГОСТ 19903-74
ГОСТ 1050-88	ГОСТ 23170-78
ГОСТ 1051-88	ГОСТ 24705-81
ГОСТ 1577-93	ГОСТ 25346-89
ГОСТ 2246-70	
ГОСТ 2590-88	РД 03-94
ГОСТ 2591-88	РД 34 15.027-93 (РТМ-1с-93)
ГОСТ 4543-71	
ГОСТ 5264-80	СНиП II-23-81
ГОСТ 5520-79	СНиП III-18-75
ГОСТ 5631-79	СНиП 2.03.11-85
ГОСТ 6465-76	СНиП 2.04.07-86
ГОСТ 7417-75	СНиП 3.05.03-85
ГОСТ 8240-89	
ГОСТ 8510-86	
ГОСТ 8713-79	
ГОСТ 9467-75	

Инв. № подл. Подп. и дата. Взам. инв. №. Инв. № дубл. Подп. и дата.

Изм.	Лист	№ докум.	Подп.	Дата

ТС-623 Д

Лист
10

Коп. Иванова

Формат А4

6. УСЛОВНОЕ ОБОЗНАЧЕНИЕ ОПОР ПРИ ЗАКАЗЕ

6.1. В условном обозначении подвижных опор должно быть указано:

- диаметр и толщина трубопровода;
- марка стали (с указанием категории) деталей опор в зависимости от температуры наружного воздуха и рабочей среды трубопровода согласно п.п. 32-34 настоящих требований;
- обозначение опоры по рабочим чертежам ТС-623.000-÷ ÷ ТС-632.00.000 (с указанием исполнения типоразмера опоры).

6.2. Примеры условных обозначений

Пример условного обозначения опоры скользящей приварной $D_n \times S$ (76×3) из стали Ст3сп5, по чертежу ТС-623.000-04:

Опора 76×3-Ст3сп5 ТС-623.000-04.

То же из стали 17ГС-12 и длиной опорной поверхности $L=340$ мм, по чертежу ТС-623.000-16:

Опора 76×3-17ГС-12 ТС-623.000-16.

Инв. № подл. Подп. и дата. Взам. инв. №. Инв. № дубл. Подп. и дата.

Изм.	Лист	№ докум.	Подп.	Дата

ТС-623 Д

Лист
9

Коп. Иванова

Формат А4

ПЕРЕЧЕНЬ

ПРИЛОЖЕНИЕ

Наименование	Тип	Δ/L , мм	C_1 , мм	C_2 , мм	Стр.
Опора скользящая приварная Дн 32 - 159 мм		90/170 260	80	20	
Опора скользящая приварная Дн 194 - 1420 мм		340/600 680	110		
Опора скользящая с плоским хомутом Дн 32 - 89 мм		90	80	20	
Опора скользящая хомутовая		90/170 260/340 600/680	80	70	
Опора скользящая бугельная		220/340 560/680	120	150	
Опора катковая двухъярусная		200-400	-	-	

Наименование	Тип	Δ/L , мм	C_1 , мм	C_2 , мм	Стр.
Опора катковая		200/340 800/680	70	60	
Опора сварных отводов		-	-	-	
Плита опорная диэлектрическая		-	-	-	

Изм. и дата Подп. и дата Подп. и дата Подп. и дата

Изм. Лист № докум. Подп. Дата
Коп. Иванова

ТС-623 Д

Лист 11

Формат А4

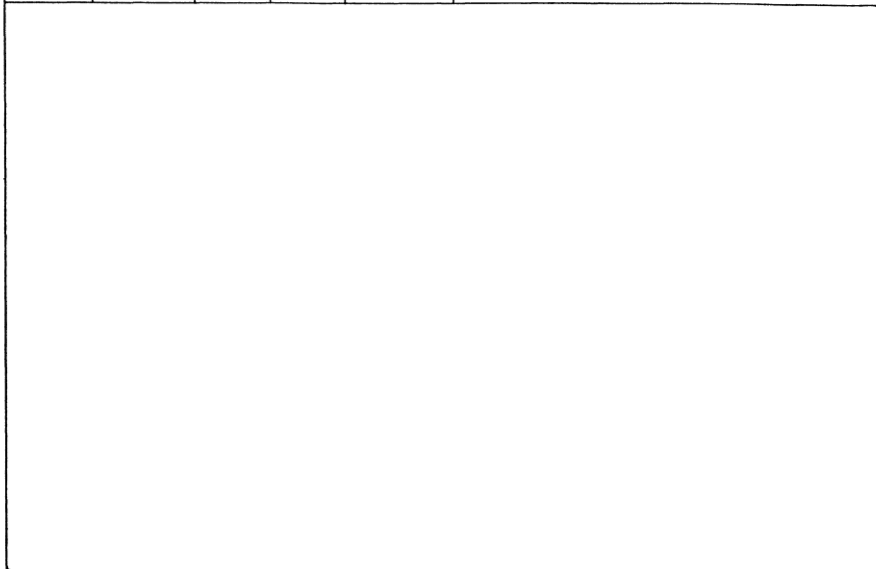
Инв. № подл.		Подп. и дата		Взам инв. №		Инв. № дубл.		Подп. и дата																																																																																				
Формат	Зона	Лист	Обозначение	Наименование	Кол. на исполн. ТС-623.000-									Примечание																																																																														
					-	01	02	03	04	05	06	07	08		09																																																																													
					<u>Документация</u>																																																																																							
A3			ТС-623.000 СБ	Сборочный чертеж	X	X	X	X	X	X	X	X	X	X																																																																														
A4			ТС-623 Д	Технические требования	X	X	X	X	X	X	X	X	X	X																																																																														
				<u>Детали</u>																																																																																								
*)	1		ТС-623.001-	Скоба	1										*) А4; А3																																																																													
			- 01	Скоба		1																																																																																						
			- 02	Скоба			1																																																																																					
Исполнения: 10...19 - см. листы 3, 4; 20...23 - см. лист 5																																																																																												
<table border="1" style="width: 100%;"> <tr> <td colspan="10" style="text-align: center;">ТС-623.000</td> </tr> <tr> <td>Изм.</td><td>Лист</td><td>№ докум.</td><td>Подп.</td><td>Дата</td> <td colspan="5" rowspan="3" style="text-align: center;">Опора скользящая приварная Дн 32 - 159 мм</td> <td>Лист</td><td>Лист</td><td>Листов</td> </tr> <tr> <td>Разработ.</td><td>Отепенцова</td><td>Сиселько</td><td>С.В.</td><td>20.05</td> <td>1</td><td>1</td><td>5</td> </tr> <tr> <td>Провер.</td><td>Вештченко</td><td>Вештченко</td><td>В.В.</td><td>20.05</td> <td></td><td></td><td></td> </tr> <tr> <td>И. контр.</td><td>Пачтов</td><td>Пачтов</td><td>В.В.</td><td>20.05</td> <td colspan="5"></td> <td colspan="3" style="text-align: center;">АООТ "СЗМП" формат А4</td> </tr> <tr> <td>Утв.</td><td>Гарбачев</td><td>Гарбачев</td><td>В.В.</td><td>20.05</td> <td colspan="5"></td> <td colspan="3"></td> </tr> <tr> <td colspan="14" style="text-align: right;">кол. Иванова</td> </tr> </table>														ТС-623.000										Изм.	Лист	№ докум.	Подп.	Дата	Опора скользящая приварная Дн 32 - 159 мм					Лист	Лист	Листов	Разработ.	Отепенцова	Сиселько	С.В.	20.05	1	1	5	Провер.	Вештченко	Вештченко	В.В.	20.05				И. контр.	Пачтов	Пачтов	В.В.	20.05						АООТ "СЗМП" формат А4			Утв.	Гарбачев	Гарбачев	В.В.	20.05									кол. Иванова													
ТС-623.000																																																																																												
Изм.	Лист	№ докум.	Подп.	Дата	Опора скользящая приварная Дн 32 - 159 мм					Лист	Лист	Листов																																																																																
Разработ.	Отепенцова	Сиселько	С.В.	20.05						1	1	5																																																																																
Провер.	Вештченко	Вештченко	В.В.	20.05																																																																																								
И. контр.	Пачтов	Пачтов	В.В.	20.05						АООТ "СЗМП" формат А4																																																																																		
Утв.	Гарбачев	Гарбачев	В.В.	20.05																																																																																								
кол. Иванова																																																																																												

Инв. № подл.		Подп. и дата		Взам инв. №		Инв. № дубл.		Подп. и дата																															
Формат	Зона	Лист	Обозначение	Наименование	Кол. на исполн. ТС-623.000-									Примечание																									
					-	01	02	03	04	05	06	07	08		09																								
*)	1		ТС-623.001- 03	Скоба			1								*) А4; А3																								
			- 04	Скоба				1																															
			- 05	Скоба					1																														
			- 06	Скоба						1																													
			- 07	Скоба							1																												
			- 08	Скоба								1																											
			- 09	Скоба									1																										
A4	2		ТС-623.002-	Ребро	1		1			1				1																									
			- 01	Ребро		1		1			1																												
			- 02	Ребро			1		1			1																											
<table border="1" style="width: 100%;"> <tr> <td colspan="10" style="text-align: center;">ТС-623.000</td> <td>Лист</td> </tr> <tr> <td>Изм.</td><td>Лист</td><td>№ докум.</td><td>Подп.</td><td>Дата</td> <td colspan="9"></td> <td>2</td> </tr> </table>														ТС-623.000										Лист	Изм.	Лист	№ докум.	Подп.	Дата										2
ТС-623.000										Лист																													
Изм.	Лист	№ докум.	Подп.	Дата										2																									

Инв. № подл.		Подп. и дата		Взам. инв. №		Инв. № дубл.		Подп. и дата										
Формат	Фолг.	Лист	Обозначение	Наименование	Кол. на исполн. ТС-623.000-										Примечание			
					10	11	12	13	14	15	16	17	18	19				
					<u>Документация</u>													
А3			ТС-623.000 СБ	Оборачный чертеж	×	×	×	×	×	×	×	×	×	×	×	×	×	
А4			ТС-623 Д	Технические требования	×	×	×	×	×	×	×	×	×	×	×	×	×	
					<u>Детали</u>													
А3	1		ТС-623.001 - 10	Скоба	1													
			- 11	Скоба		1												
			- 12	Скоба			1											
			- 13	Скоба				1										
			- 14	Скоба					1									
			- 15	Скоба						1								
			- 16	Скоба							1							
			- 17	Скоба								1						
			- 18	Скоба									1					
					ТС-623.000										Лист 3			
					Коп. Иванова										Формат А4			

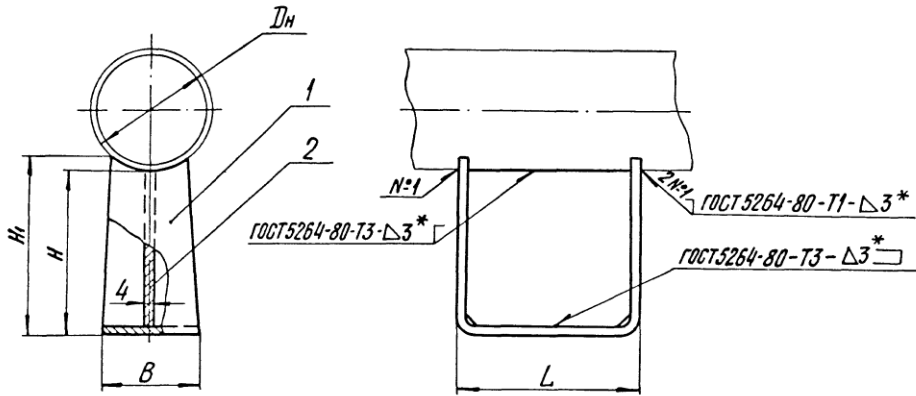
Инв. № подл.		Подп. и дата		Взам. инв. №		Инв. № дубл.		Подп. и дата										
Формат	Фолг.	Лист	Обозначение	Наименование	Кол. на исполн. ТС-623.000-										Примечание			
					10	11	12	13	14	15	16	17	18	19				
А3	1		ТС-623.001 -19	Скоба														1
А4	2		ТС-623.002 - 01	Ребро	1													
			- 02	Ребро		1												
			- 03	Ребро			1			1								1
			- 04	Ребро				1			1							1
			- 05	Ребро					1			1						
					ТС-623.000										Лист 4			

Ив.И.Подл.	Подп. и дата	Взам.инв.И	Ив.И.Подл.	Подп. и дата
------------	--------------	------------	------------	--------------



Ив.И.Подл.	Подп. и дата	Взам.инв.И	Ив.И.Подл.	Подп. и дата
------------	--------------	------------	------------	--------------

Формат	Зона	Лист	Обозначение	Наименование	Кол. на исполн. ТС-623.000-				Примечание	
					20	21	22	23		
				<u>Документация</u>						
A3			ТС-623.000 СБ	Сборочный чертеж						
A4			ТС-623 Д	Технические требования						
				<u>Детали</u>						
A3	1		ТС-623.000 - 20	Скоба	1					
			- 21	Скоба		1				
			- 22	Скоба			1			
			- 23	Скоба				1		
A4	2		ТС-623.00.002 - 03	Ребро		1				
			- 04	Ребро			1			
			- 05	Ребро	1			1		
					ТС-623.000					Лист 5
					Ив.И.Подл. Ив.И.Подл. Подп. Дата					



Продолжение

Обозначение	Дн	Наибольшая вертикальная нагрузка, кН(кгс)	H	H ₁	B	L	Масса, кг
ТС-623.000-12	32,38,45	1,2 (120)	100	104	50		1,76
-13			150	154			2,37
-14			200	204			3,10
-15	57,76	2,2 (220)	100	108	70		2,10
-16			150	158			2,78
-17			200	208			3,56
-18	89,108	4,0 (400)	100	113	90		2,46
-19			150	163			3,21
-20			200	213			4,06
-21	133,159	8,0 (800)	100	118	120		2,98
-22			150	168			3,82
-23			200	218			4,77

Размеры в мм

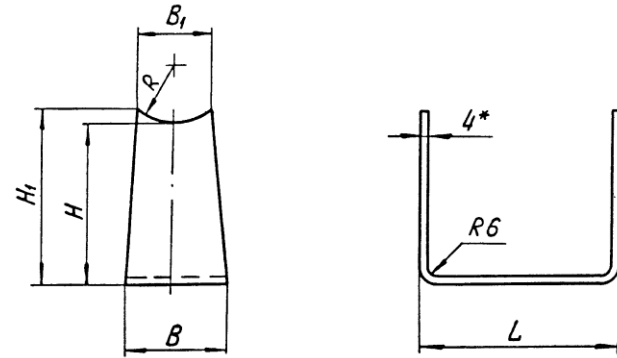
Обозначение	Дн	Наибольшая вертикальная нагрузка кН (кгс)	H	H ₁	B	L	Масса, кг
ТС-623.000	32,38,45	1,2 (120)	100	104	50		0,97
-01			150	154			1,35
-02			200	204			1,72
-03	57,76	2,2 (220)	100	108	70		1,20
-04			150	158			1,64
-05			200	208			2,09
-06	89,108	4,0 (400)	100	113	90	170	1,46
-07			150	163			1,97
-08			200	213			2,48
-09	133,159	8,0 (800)	100	118	120		1,82
-10			150	168			2,42
-11			200	218			3,03

1. Размеры для справок, кроме Δ3*.
2. Сварку производить электродом типа Э42 ГОСТ 9487-75.
3. Требования к выполнению сварного шва, контроль сварных швов в соответствии с СНиП 3.05.03-85.
4. Остальные требования по ТС-623Д.

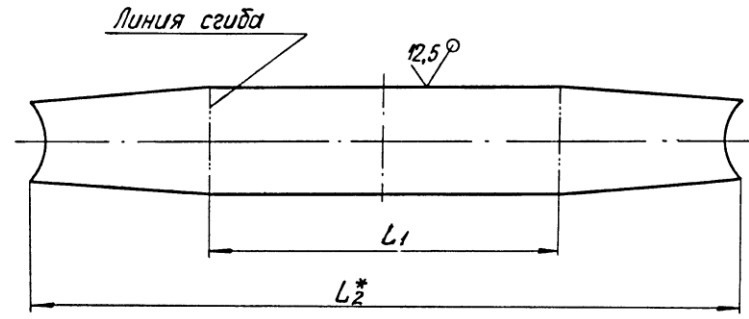
ТС-623.000 СБ

				Опора скользящая приборная		Лит.	Масса	Масштаб
				Дн 32 - 159 мм		См.		
						табл.		
						Лист	Листов 1	
						АООТ		
						"СЗЭМП"		
						Формат А3		

Инв. № подл. Лист и дата. Взам. инв. № Инв. № подл. Лист и дата.



Развертка



Размеры в мм

Обозначение	Дн	L	H	H ₁	R	B	B ₁	L ₁	Длина развертки, L ₂ *	Масса, кг
ТС-623.000			100	104					363	0,49
-01	32,38,45		150	154	22	50	25		463	0,61
-02			200	204					563	0,72
-03			100	108					370	0,72
-04	57,76		150	158	38	70	45		470	0,90
-05		170	200	208				150	570	1,09
-06			100	113					380	0,98
-07	89,108		150	163	54	90	70		480	1,23
-08			200	213					580	1,48
-09			100	118					390	1,34
-10	133,159		150	168	78	120	100		490	1,68
-11			200	218					590	2,03

- 1. * Размеры для справок.
- 2. $h_{14}, \pm \frac{1T_{14}}{2}$

Продолжение таблицы исполнений см. на листе 2.

Инв. № подл. Подп. и дата
 Возм. инв. № Инв. № изобр. Подп. и дата

			ТС-623.001			
Изм.	Лист	№ докум.	Подп.	Дата		
Разраб.	Степанова	С.С.С.	С.С.С.	08.95	Скоба	
Проб.	Величенко	В.В.В.	В.В.В.	08.95		
					Лист	Б-ПН-4 ГОСТ 19903-74 Ст3сп5 ГОСТ 14637-89
					Масса	См. табл.
					Лист 1	Листов 2
					Н.контр.	Паутов
					Утв.	Стрельникова
					"СЗЗМП" Формат А3	

100-623-001-TC

Продолжение

Обозначение	Дн	L	H	H ₁	R	B	B ₁	L ₁	Длина развертки, L ₂ *	Масса, кг
ТС-623.001-12	32,38,45		100	104	22	50	25		533	0,76
-13			150	154					633	0,87
-14			200	204					733	1,00
-15	57,76	340	100	108	38	70	45	320	540	1,10
-16			150	158					640	1,28
-17			200	208					740	1,46
-18	89,108		100	113	54	90	70		550	1,46
-19			150	163					650	1,71
-20			200	213					750	1,96
-21	133,159		100	118	78	120	100		560	1,98
-22			150	168					660	2,32
-23			200	218					760	2,67

Изм. Лист № докум. Подп. Дата
Изм. Лист № докум. Подп. Дата
Изм. Лист № докум. Подп. Дата
Изм. Лист № докум. Подп. Дата
Изм. Лист № докум. Подп. Дата

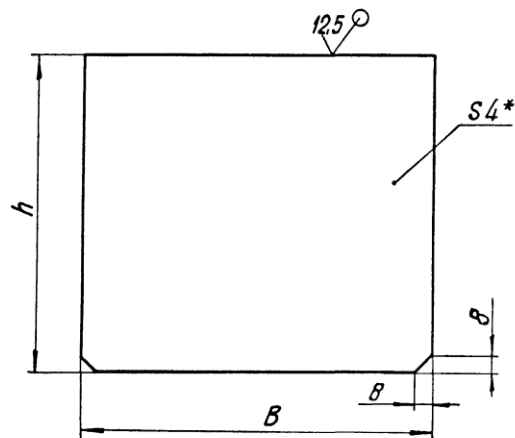
ТС-623.001

Лист 2

Формат А4

TC-623.002

(✓) (✓)



Размеры в мм

Обозначение	h	B	Масса, кг
ТС-623.002	95	162	0,48
-01	145		0,74
-02	195		1,00
-03	95	332	1,50
-04	145		2,10
-05	195		

1.* Размер для справок.

2. h14; ± 17/14/2

Изм. Лист № докум. Подп. Дата
Изм. Лист № докум. Подп. Дата
Изм. Лист № докум. Подп. Дата
Изм. Лист № докум. Подп. Дата
Изм. Лист № докум. Подп. Дата

ТС-623.002

Ребро

Изм.	Лист	№ докум.	Подп.	Дата	Лист	Листов	Масса	Масштаб
Разраб.		Степанова		02.95		1	См. табл.	—
Провер.		Величенко		02.95		1		
И.контр.		Лацтов		08.95	Лист		А00Т	
Утв.		Стрельникова			Лист		„СЗЗМП“	

кап. Иванова

Формат А4

Инв.№ докл.		Подп. и дата		Взам.инв.№		Инв.№ докл.		Подп. и дата									
Формат	Зона	Лист	Обозначение	Наименование	Кол. на исполн. ТС-624.000-									Примечание			
					-	001	002	003	004	005	006	007	008		009		
				<u>Документация</u>													
A3			ТС-624.000 СБ	Сборочный чертеж	×	×	×	×	×	×	×	×	×	×	×		
A4			ТС-623 Д	Технические требования	×	×	×	×	×	×	×	×	×	×	×		
				<u>Детали</u>													
*)	1		ТС-624.001-	Скоба	1											*) A4, A3	
			- 001	Скоба		1											
			- 002	Скоба			1										
<p>Исполнения 10...19 - см лист 5; 20...29 - см листы 6, 7; 30...39 - см листы 8, 10 40...49 - см листы 11, 13 50...59 - см листы 14, 16 60...69 - см листы 17, 19 70...79 - см листы 20, 22 80...89 - см листы 23, 24 90...99 - см листы 25, 26 100...109 - см листы 27, 28 110...116 - см листы 29, 30</p>																	
											ТС-624.000						
Изм. Лист		№ докум.		Подп.		Дата		Опора скользящая приварная Дн 194 - 1420 мм				Лист		Лист		Листов	
Взнос		Страницы		Ссылки		Листы						1		1		30	
Провер		Включены		Ссылки		Листы											
И. контр.		Пачтов		С. Афанасьев		29.05						АДОТ		"СЗЗМП"			
Утв.		Степанов		Афанасьев		29.05						Формат А4					

Инв.№ докл.		Подп. и дата		Взам.инв.№		Инв.№ докл.		Подп. и дата								
Формат	Зона	Лист	Обозначение	Наименование	Кол. на исполн. ТС-624.000-									Примечание		
					-	001	002	003	004	005	006	007	008		009	
*)	1		ТС-624.001 - 003	Скоба			1									*) A4, A3
			- 004	Скоба				1								
			- 005	Скоба					1							
			- 006	Скоба						1						
			- 007	Скоба							1					
			- 008	Скоба								1				
			- 009	Скоба									1			
A3	2		ТС-624.002 -	Подушка	1	1	1									
			- 01	Подушка				1	1	1						
			- 02	Подушка							1	1	1			
			- 03	Подушка											1	
*)	3		ТС-624.003 - 21	Ребро	2											*) A4, A3
			- 22	Ребро		2										
			- 23	Ребро			2									
			- 24	Ребро				2								
			- 25	Ребро					2							
			- 26	Ребро						2						
											ТС-624.000		Лист			
Изм. Лист		№ докум.		Подп.		Дата						2				

Инв. № подл.		Подп. и дата		Взам инв №		Инв. № дубл.		Подп. и дата												
Стр.	Лист	Лист	Лист	Обозначение	Наименование	Кол. на исполн. ТС-624.000-									Примечание					
						-	001	002	003	004	005	006	007	008		009				
*)	3			ТС-624.003 - 27	Ребро									2					*) А4, А3	
				- 28	Ребро										2					
				- 29	Ребро												2			
				- 30	Ребро													2		
											ТС-624.000									Лист
																				3
											Коп. вкл. в									Формат А4

Инв. № подл.		Подп. и дата		Взам инв №		Инв. № дубл.		Подп. и дата												
Стр.	Лист	Лист	Лист	Обозначение	Наименование	Кол. на исполн. ТС-624.000-											Примечание			
						010	011	012	013	014	015	016	017	018	019					
					<u>Документация</u>															
				ТС-624.000 СБ	Сборочный чертеж	×	×	×	×	×	×	×	×	×	×	×	×	×	×	×
				ТС-623 Д	Технические требования	×	×	×	×	×	×	×	×	×	×	×	×	×	×	×
					<u>Детали</u>															
*)	1			ТС-624.001 - 010	Скоба	1														*) А4, А3
				- 011	Скоба		1													
				- 012	Скоба			1												
				- 013	Скоба				1											
				- 014	Скоба					1										
				- 015	Скоба						1									
				- 016	Скоба							1								
				- 017	Скоба								1							
				- 018	Скоба									1						
				- 019	Скоба										1					
											ТС-624.000									Лист
																				4
											Коп. вкл. в									

Инв. № подл.		Подп. и дата		Взам. инв. №		Инв. № дубл.		Подп. и дата		Кол. на исполн. ТС-624.000-										Примечание			
Формат	Лист	Обозначение	Наименование	010	011	012	013	014	015	016	017	018	019										
А3	2	ТС-624.002 - 03	Подушка	1	1																		
		- 04	Подушка			1	1	1															
		- 05	Подушка						1	1	1												
		- 06	Подушка															1	1				
*)	3	ТС-624.003 - 31	Ребро	2																			*) А4, А3
		- 32	Ребро		2																		
		- 33	Ребро			2																	
		- 34	Ребро				2																
		- 35	Ребро					2															
		- 36	Ребро						2														
		- 37	Ребро							2													
		- 38	Ребро								2												
		- 39	Ребро									2											
		- 40	Ребро										2										

Изм.	Лист	№ докум.	Подп.	Дата	ТС-624.000										Лист
															5

Формат А4

Инв. № подл.		Подп. и дата		Взам. инв. №		Инв. № дубл.		Подп. и дата		Кол. на исполн. ТС-624.000-										Примечание			
Формат	Лист	Обозначение	Наименование	020	021	022	023	024	025	026	027	028	029										
			<u>Документация</u>																				
А3		ТС-624.000 СБ	Сборочный чертеж																				
А4		ТС-623 Д	Технические требования																				
			<u>Детали</u>																				
*)	1	ТС-624.001 - 020	Скоба	1																			*) А4, А3
		- 021	Скоба		1																		
		- 022	Скоба			1																	
		- 023	Скоба				1																
		- 024	Скоба					1															
		- 025	Скоба						1														
		- 026	Скоба							1													
		- 027	Скоба								1												
		- 028	Скоба									1											
		- 029	Скоба										1										

Изм.	Лист	№ докум.	Подп.	Дата	ТС-624.000										Лист
															6

Инв. № подл.		Подп. и дата		Взам. инв. №		Инв. № учёт.		Подп. и дата								
Формат	Экз.	Лист	Обозначение	Наименование	Кол. на исполн. ТС-624.000-									Примечание		
					020	021	022	023	024	025	026	027	028		029	
	2		ТС-624.002 - 07	Подушка	1	1	1									
			- 08	Подушка				1	1	1						
			- 00	Подушка								1	1	1		
*	3		ТС-624.003 - 41	Ребро	2											*1) А4, А3
			- 42	Ребро	2											
			- 43	Ребро		2										
			- 44	Ребро			2									
			- 45	Ребро				2								
			- 46	Ребро					2							
			- 47	Ребро						2						
			- 21	Ребро							2					
			- 22	Ребро								2				
			- 23	Ребро									2			
*	4		ТС-624.003 - 00	Ребро								1				*1) А4, А3
			- 01	Ребро									1			
			- 02	Ребро										1		

Изм.	Лист	№ докум.	Подп.	Дата	Кол. экземпляров	ТС-624.000	Лист
							7

Формат А4

Инв. № подл.		Подп. и дата		Взам. инв. №		Инв. № учёт.		Подп. и дата								
Формат	Экз.	Лист	Обозначение	Наименование	Кол. на исполн. ТС-624.000-									Примечание		
					030	031	032	033	034	035	036	037	038		039	
				<u>Документация</u>												
А3			ТС-624.000 СБ	Сборочный чертёж												
А4			ТС-623 Д	Технические требования												
				<u>Детали</u>												
*	1		ТС-624.001 - 030	Скоба	1											*1) А4, А3
			- 031	Скоба		1										
			- 032	Скоба			1									
			- 033	Скоба				1								
			- 034	Скоба					1							
			- 035	Скоба						1						
			- 036	Скоба							1					
			- 037	Скоба								1				
			- 038	Скоба									1			
			- 039	Скоба										1		

Изм.	Лист	№ докум.	Подп.	Дата	Кол. экземпляров	ТС-624.000	Лист
							8

Инв. № подл.		Подп. и дата		Взам. инв. №		Инв. № докум.		Подп. и дата									
Формат	Зона	Лист	Обозначение	Наименование	Кол. на исполн. ТС-624.000-										Примечание		
					030	031	032	033	034	035	036	037	038	039			
		2	ТС-624.002 - 01	Подушка	1	1	1										
			- 02	Подушка				1	1	1							
			- 03	Подушка							1	1	1				
			- 04	Подушка													1
		3	ТС-624.003 - 24	Ребра	2												*) А4, А3
			- 25	Ребра		2											
			- 26	Ребра			2										
			- 27	Ребра				2									
			- 28	Ребра					2								
			- 29	Ребра						2							
			- 30	Ребра							2						
			- 31	Ребра								2					
			- 32	Ребра									2				
			- 33	Ребра													2
		4	ТС-624.003	Ребра	1			1									*) А4, А3
			- 01	Ребра		1			1								
			- 02	Ребра			1			1							
					ТС-624.000										Лист 9		
					Изм.	Лист	№ докум.	Подп.	Дата								Формат А4

Инв. № подл.		Подп. и дата		Взам. инв. №		Инв. № докум.		Подп. и дата									
Формат	Зона	Лист	Обозначение	Наименование	Кол. на исполн. ТС-624.000-										Примечание		
					030	031	032	033	034	035	036	037	038	039			
		4	ТС-624.000 - 03	Ребра								1				1	*) А4, А3
			- 04	Ребра										1			
			- 05	Ребра												1	
					ТС-624.000										Лист 10		
					Изм.	Лист	№ докум.	Подп.	Дата								

Инв. № подл.		Подп. и дата		Взам инв №		Инв. № дубл.		Подп. и дата								
Формат	Лист	Лист	Обозначение	Наименование	Кол. на исполн. ТС-624.000-									Примечание		
					040	041	042	043	044	045	046	047	048		049	
					<u>Документация</u>											
A3			ТС-624.000 СБ	Сборочный чертеж												
A4			ТС-623 Д	Технические требования												
					<u>Детали</u>											
*)	1		ТС-624.001 - 040	Скоба	1											
			- 041	Скоба		1										
			- 042	Скоба			1									
			- 043	Скоба				1								
			- 044	Скоба					1							
			- 045	Скоба						1						
			- 046	Скоба							1					
			- 047	Скоба								1				
			- 048	Скоба									1			
			- 049	Скоба										1		
					ТС-624.000									Лист 11		
					Изм.	Лист	№ докум.	Подп.	Дата						Коп. Иванова	Формат А4

Инв. № подл.		Подп. и дата		Взам инв №		Инв. № дубл.		Подп. и дата							
Формат	Лист	Лист	Обозначение	Наименование	Кол. на исполн. ТС-624.000-									Примечание	
					040	041	042	043	044	045	046	047	048		049
A3	2		ТС-624.002 - 04	Подушка	1	1									
			- 05	Подушка			1	1	1						
			- 06	Подушка						1	1	1			
			- 07	Подушка									1	1	
*)	3		ТС-624.003 - 34	Ребро	2										*) А4, А3
			- 35	Ребро		2									
			- 36	Ребро			2								
			- 37	Ребро				2							
			- 38	Ребро					2						
			- 39	Ребро						2					
			- 40	Ребро							2				
			- 41	Ребро								2			
			- 42	Ребро									2		
			- 43	Ребро										2	
*)	4		ТС-624.003 - 03	Ребро		1									*) А4, А3
					ТС-624.000									Лист 12	
					Изм.	Лист	№ докум.	Подп.	Дата						

Инв. № подл.		Подп. и дата		Взам. инв. №		Инв. №-вкл.		Подп. и дата		Кол. на исполн. ТС-624.000-										Примечание
Формат	Лист	Зона	Лист	Обозначение	Наименование	Кол. на исполн. ТС-624.000-										Примечание				
						040	041	042	043	044	045	046	047	048	049					
*)	4			ТС-624.003 - 04	Ребро	1			1										*) А4, А3	
				- 05	Ребро		1		1											
				- 06	Ребро						1						1			
				- 07	Ребро							1						1		
				- 08	Ребро											1				
										ТС-624.000										Лист
																				13
																				Формат А4
Инв. № подл.		Подп. и дата		Взам. инв. №		Инв. №-вкл.		Подп. и дата												

Инв. № подл.		Подп. и дата		Взам. инв. №		Инв. №-вкл.		Подп. и дата		Кол. на исполн. ТС-624.000-										Примечание
Формат	Лист	Зона	Лист	Обозначение	Наименование	Кол. на исполн. ТС-624.000-										Примечание				
						050	051	052	053	054	055	056	057	058	059					
					<u>Документация</u>															
А3				ТС-624.000 СБ	Сборочный чертеж	×	×	×	×	×	×	×	×	×	×	×	×	×	×	
А4				ТС-623 Д	Технические требования	×	×	×	×	×	×	×	×	×	×	×	×	×	×	
					<u>Детали</u>															
*)	1			ТС-624.001 - 050	Скоба	1													*) А4, А3	
				- 051	Скоба		1													
				- 052	Скоба			1												
				- 053	Скоба				1											
				- 054	Скоба					1										
				- 055	Скоба						1									
				- 056	Скоба							1								
				- 057	Скоба								1							
				- 058	Скоба											1				
										ТС-624.000										Лист
																				14
Инв. № подл.		Подп. и дата		Взам. инв. №		Инв. №-вкл.		Подп. и дата												

Инв. № подл.		Подп. и дата		Взам. инв. №		Инв. № дубл.		Подп. и дата										
Формат	Взнос	Поз.	Обозначение	Наименование	Кол. на исполн. ТС-624.000-										Примечание			
					050	051	052	053	054	055	056	057	058	059				
*)		1	ТС-624.001 -059	Скаба													1	*) А4, А3
		2	ТС-624.002 - 07	Подушка	1													
			- 08	Подушка		1	1	1										
			- 09	Подушка					1	1	1							
			- 10	Подушка										1	1	1		
*)		3	ТС-624.003 - 044	Ребро	2													*) А4, А3
			- 045	Ребро		2												
			- 046	Ребро			2											
			- 047	Ребро				2										
			- 048	Ребро					2									
			- 049	Ребро						2								
			- 050	Ребро							2							
			- 051	Ребро								2						
			- 052	Ребро									2					
			- 053	Ребро										2				
										ТС-624.000					Лист			
															15			
										Коп. ИмяДата					Формат А4			

Инв. № подл.		Подп. и дата		Взам. инв. №		Инв. № дубл.		Подп. и дата										
Формат	Взнос	Поз.	Обозначение	Наименование	Кол. на исполн. ТС-624.000-										Примечание			
					050	051	052	053	054	055	056	057	058	059				
*)		4	ТС-624.003 - 06	Ребро		1												*) А4, А3
			- 07	Ребро				1										
			- 08	Ребро	1			1										
			- 09	Ребро					1				1					
			- 10	Ребро						1				1				
			- 11	Ребро							1					1		
										ТС-624.000					Лист			
															16			
										Коп. ИмяДата								

Инв. № подл.		Подп. и дата		Взам. инв. №		Инв. № инв.		Подп. и дата								
Кол. экз.	Лист	Обозначение	Наименование	Кол. на исполн. ТС-624.000-									Примечание			
				060	061	062	063	064	065	066	067	068		069		
			<u>Документация</u>													
A3		ТС-624.000 СБ	Сборочный чертеж	×	×	×	×	×	×	×	×	×	×	×	×	
A4		ТС-623 Д	Технические требования	×	×	×	×	×	×	×	×	×	×	×	×	
			<u>Детали</u>													
*)	1	ТС-624.001 - 060	Скоба	1												*) A4, A3
		- 061	Скоба		1											
		- 062	Скоба			1										
		- 063	Скоба				1									
		- 064	Скоба					1								
		- 065	Скоба						1							
		- 066	Скоба							1						
		- 067	Скоба								1					
		- 068	Скоба									1				
				ТС-624.000											Лист 17	
				Изм. Лист № докум. Подп. Дата Кол. Иванов											Формат А4	

Инв. № подл.		Подп. и дата		Взам. инв. №		Инв. № инв.		Подп. и дата								
Кол. экз.	Лист	Обозначение	Наименование	Кол. на исполн. ТС-624.000-									Примечание			
				060	061	062	063	064	065	066	067	068		069		
*)	1	ТС-624.001 - 069	Скоба										1			*) A4, A3
A3	2	ТС-624.002 - 11	Подушка	1	1	1										
		- 12	Подушка				1	1	1							
		- 13	Подушка							1	1	1				
		- 14	Подушка												1	
*)	3	ТС-624.003 - 54	Ребро	2												*) A4, A3
		- 55	Ребро		2											
		- 56	Ребро			2										
		- 57	Ребро				2									
		- 58	Ребро					2								
		- 59	Ребро						2							
		- 60	Ребро							2						
		- 61	Ребро								2					
		- 62	Ребро									2				
				ТС-624.000											Лист 18	
				Изм. Лист № докум. Подп. Дата												

Инв. № подл.		Подл. и дата		Инв. № подл.		Подл. и дата		Кол. на исполн. ТС-624.000-										Примечание	
Стр-лист	Лист	Обозначение	Наименование	060	061	062	063	064	065	066	067	068	069						
*)	3	ТС-624.003 - 63	Ребро											2	*) А4, А3				
*)	4	ТС-624.003 - 12	Ребро	1											*) А4, А3				
		- 13	Ребро		1														
		- 14	Ребро			1													
		- 15	Ребро				1			1									
		- 16	Ребро					1			1								
		- 17	Ребро						1				1						
		- 18	Ребро											1					
													ТС-624.000	Лист	19				
													Изм.	Лист	№ докум.	Подл.	Дата	Коп. Иванов	Формат А4

Инв. № подл.		Подл. и дата		Инв. № подл.		Подл. и дата		Кол. на исполн. ТС-624.000-										Примечание
Формат	Лист	Обозначение	Наименование	070	071	072	073	074	075	076	077	078	079					
			<u>Документация</u>															
А3		ТС-624.000 СБ	Сварочный чертеж	×	×	×	×	×	×	×	×	×	×					
А4		ТС-623 Д	Технические требования	×	×	×	×	×	×	×	×	×	×					
			<u>Детали</u>															
*)	1	ТС-624.001 - 070	Скоба	1											*) А4, А3			
		- 071	Скоба		1													
		- 072	Скоба			1												
		- 073	Скоба				1											
		- 074	Скоба					1										
		- 075	Скоба						1									
		- 076	Скоба							1								
		- 077	Скоба								1							
		- 078	Скоба									1						
													ТС-624.000	Лист	20			
													Изм.	Лист	№ докум.	Подл.	Дата	

Инв. № подл.		Подп. и дата		Взам. инв. №		Инв. № дубл.		Подп. и дата		Кол. на исполн. ТС-624.000-										Примечание
Стр.	Лист	Обозначение	Наименование	070	071	072	073	074	075	076	077	078	079							
*)	1	ТС-624.001 - 079	Скоба											1	*) А4, А3					
А3	2	ТС-624.002 - 14	Подушка	1	1															
		- 00	Подушка			2	2	2												
		- 01	Подушка						2	2	2									
		- 02	Подушка									2	2							
*)	3	ТС-624.003 - 64	Ребро	2											*) А4, А3					
		- 65	Ребро		2															
		- 21	Ребро			2														
		- 22	Ребро				2													
		- 23	Ребро					2												
		- 24	Ребро						2											
		- 25	Ребро							2										
		- 26	Ребро								2									
		- 27	Ребро									2								
													Изм. Лист № докум. Подп. Дата		ТС-624.000		Лист 21			
															Коп. Ивановой		Формат А4			

Инв. № подл.		Подп. и дата		Взам. инв. №		Инв. № дубл.		Подп. и дата		Кол. на исполн. ТС-624.000-										Примечание
Стр.	Лист	Обозначение	Наименование	070	071	072	073	074	075	076	077	078	079							
*)	3	ТС-624.003 - 28	Ребро											2	*) А4, А3					
*)	4	ТС-624.003 - 00	Ребро			2			2					2	*) А4, А3					
		- 01	Ребро				2			2				2						
		- 02	Ребро					2			2									
		- 19	Ребро	1																
		- 20	Ребро		1															
													Изм. Лист № докум. Подп. Дата		ТС-624.000		Лист 22			

Инв. № подл.		Подп. и дата		Взам. инв. №		Инв. № дубл.		Подп. и дата												
Формат	Лист	Поз.	Обозначение	Наименование	Кол. на исполн. ТС-624.000-										Примечание					
					080	081	082	083	084	085	086	087	088	089						
					<u>Документация</u>															
			ТС-624.000 СБ	Сборочный чертёж																
			ТС-623 Д	Технические требования																
				<u>Детали</u>																
*	1		ТС-624.001 -080	Скоба	1													*1) А4, А3		
			-081	Скоба		1														
			-082	Скоба			1													
			-083	Скоба				1												
			-084	Скоба					1											
			-085	Скоба						1										
			-086	Скоба							1									
			-087	Скоба								1								
			-088	Скоба									1							
			-089	Скоба													1			
А3	2		ТС-624.002 -02	Подушка	1															
			-03	Подушка		1	1	1												
					ТС-624.000										Лист 23					
					Изм.	Лист	№ докум.	Подп.	Дата											Формат А4

Инв. № подл.		Подп. и дата		Взам. инв. №		Инв. № дубл.		Подп. и дата											
Формат	Лист	Поз.	Обозначение	Наименование	Кол. на исполн. ТС-624.000-										Примечание				
					080	081	082	083	084	085	086	087	088	089					
А3	2		ТС-624.002 -04	Подушка					2	2	2								
			-05	Подушка										2	2	2			
*	4		ТС-624.003 -02	Ребро	2													*1) А4, А3	
			-03	Ребро		2			2					2					
			-04	Ребро			2			2					2				
			-05	Ребро				2									2		
*	3		ТС-624.003 -29	Ребро	2													*1) А4, А3	
			-30	Ребро		2													
			-31	Ребро			2												
			-32	Ребро				2											
			-33	Ребро					2										
			-34	Ребро						2									
			-35	Ребро							2								
			-36	Ребро								2							
			-37	Ребро									2						
			-38	Ребро													2		
					ТС-624.000										Лист 24				
					Изм.	Лист	№ докум.	Подп.	Дата										

Инв. и подл.		Подп. и дата	Взам.инв.№	Инв.№ дубл.	Подп. и дата	Кол. на исполн. ТС-624.000-										Примечание	
Формат	Элемент	Лист	Обозначение		Наименование		090	091	092	093	094	095	096	097	098		099
					<u>Документация</u>												
	A3		ТС-624.000	СБ	Сборочный чертеж												
	A4		ТС-623	Д	Технические требования <u>Детали</u>												
	*)	1	ТС-624.001	-090	Скоба		1										*) А4, А3
				-091	Скоба			1									
				-092	Скоба				1								
				-093	Скоба					1							
				-094	Скоба						1						
				-095	Скоба							1					
				-096	Скоба								1				
				-097	Скоба									1			
				-098	Скоба										1		
				-099	Скоба											1	
	A3	2	ТС-624.002	-06	Подушка		2	2	2								
				-07	Подушка					2	2	2					
						ТС-624.000											Лист 25
						Инв. Лист № докум. Подп. Дата Кол. Итого											Формат А4

Инв. и подл.		Подп. и дата	Взам.инв.№	Инв.№ дубл.	Подп. и дата	Кол. на исполн. ТС-624.000-										Примечание	
Формат	Элемент	Лист	Обозначение		Наименование		090	091	092	093	094	095	096	097	098		099
	A3	2	ТС-624.002	-08	Подушка								2	2	2		
				-09	Подушка												2
	*)	4	ТС-624.003	-06	Ребро		2			2			2				*) А4, А3
				-07	Ребро			2			2			2			
				-08	Ребро				2			2			2		
				-09	Ребро												2
	*)	3	ТС-624.003	-39	Ребро		2										*) А4, А3
				-40	Ребро			2									
				-41	Ребро				2								
				-42	Ребро					2							
				-43	Ребро						2						
				-44	Ребро							2					
				-45	Ребро								2				
				-46	Ребро									2			
				-47	Ребро										2		
				-48	Ребро											2	
						ТС-624.000											Лист 26
						Инв. Лист № докум. Подп. Дата											

Инв. № подл.		Подп. и дата		Взам. инв. №		Инв. № инв.		Подп. и дата									
Формат	Лист	Поз.	Обозначение	Наименование	Кол. на исполн. ТС-624.000-										Примечание		
					100	101	102	103	104	105	106	107	108	109			
					Документация												
A3			ТС-624.000 СБ	Оболочный чертеж													
A4			ТС-623 Д	Технические требования													
				Детали													
*)	1		ТС-624.001 -100	Скоба	1												*) А4, А3
			-101	Скоба		1											
			-102	Скоба			1										
			-103	Скоба				1									
			-104	Скоба					1								
			-105	Скоба						1							
			-106	Скоба							1						
			-107	Скоба								1					
			-108	Скоба									1				
			-109	Скоба											1		
A3	2		ТС-624.002 -09	Подушка	2	2											
			-10	Подушка			2	2	2								

Изм.	Лист	№ докум.	Подп.	Дата	ТС-624.000										Лист
															27

Коп. Иванова Формат А4

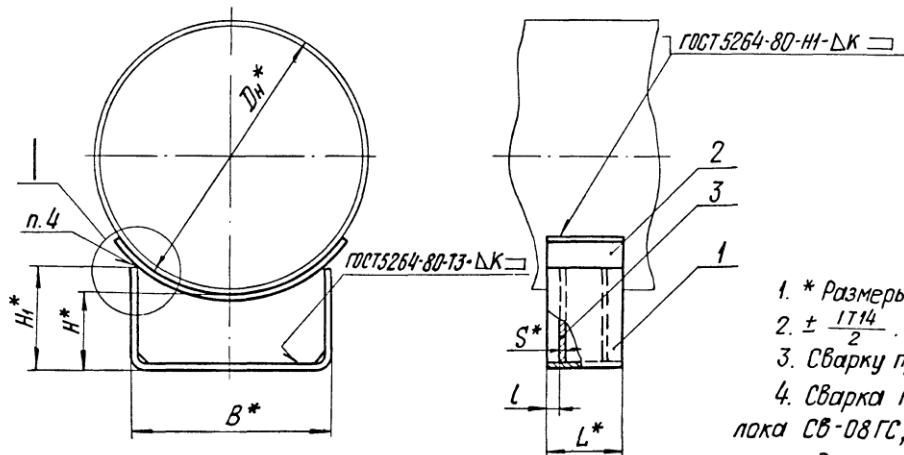
Инв. № подл.		Подп. и дата		Взам. инв. №		Инв. № инв.		Подп. и дата									
Формат	Лист	Поз.	Обозначение	Наименование	Кол. на исполн. ТС-624.000-										Примечание		
					100	101	102	103	104	105	106	107	108	109			
A3	2		ТС-624.002 -11	Подушка						2	2	2					
			-12	Подушка										2	2		
*)	3		ТС-624.003 -49	Ребро	2												*) А4, А3
			-50	Ребро		2											
			-51	Ребро			2										
			-52	Ребро				2									
			-53	Ребро					2								
			-54	Ребро						2							
			-55	Ребро							2						
			-56	Ребро								2					
			-57	Ребро									2				
			-58	Ребро										2			
*)	4		ТС-624.003 -09	Ребро			2			2							*) А4, А3
			-10	Ребро	2			2			2						
			-11	Ребро		2			2				2				
			-15	Ребро											2		
			-16	Ребро												2	

Изм.	Лист	№ докум.	Подп.	Дата	ТС-624.000										Лист
															28

Инв. № подл.		Подп. и дата		Взам. инв. №		Инв. № дубл.		Подп. и дата					
Формат	Зона	Лист	Обозначение	Наименование	Кол. на исполн. ТС-624.000-						Примечание		
					110	111	112	113	114	115		116	
					<u>Документация</u>								
A3			ТС-624.000 СБ	Сборочный чертеж	X	X	X	X	X	X			
A4			ТС-623 Д	Технические требования	X	X	X	X	X	X			
					<u>Детали</u>								
*		1	ТС-624.001 - 110	Скоба	1								*1) А4, А3
			- 111	Скоба		1							
			- 112	Скоба			1						
			- 113	Скоба				1					
			- 114	Скоба					1				
			- 115	Скоба						1			
			- 116	Скоба							1		
A3		2	ТС-624.002 - 12	Подушка	2								
					ТС-624.000						Лист		
											29		
					Коп. Ивановка						Формат А4		

Инв. № подл.		Подп. и дата		Взам. инв. №		Инв. № дубл.		Подп. и дата					
Формат	Зона	Лист	Обозначение	Наименование	Кол. на исполн. ТС-624.000-						Примечание		
					110	111	112	113	114	115		116	
A3		2	ТС-624.002 - 13	Подушка		2	2	2					
			- 14	Подушка					2	2	2		
*		3	ТС-624.003 - 59	Ребро	2								*1) А4, А3
			- 60	Ребро		2							
			- 61	Ребро			2						
			- 62	Ребро				2					
			- 63	Ребро					2				
			- 64	Ребро						2			
			- 65	Ребро							2		
*		4	ТС-624.003 - 15	Ребро		2							*1) А4, А3
			- 16	Ребро			2						
			- 17	Ребро	2			2					
			- 18	Ребро					2				
			- 19	Ребро						2			
			- 20	Ребро							2		
					ТС-624.000						Лист		
											30		

Рис. 1



1. * Размеры для справок.
2. $\pm \frac{1714}{2}$.
3. Сварку производить электродом типа Э42 ГОСТ 9467-75.
4. Сварка полуавтоматическая в углекислом газе, проволока Св-08ГС, Св-08Г2С по ГОСТ 2246-70 или автоматическая под слоем флюса, проволока Св-08А, Св-08АА; Св-08ГС ГОСТ 2246-70.
5. Требования к выполнению сварного шва, контроль сварных швов в соответствии с СНиП 3.05.03-85.
6. Остальные требования по ТС-623 Д.

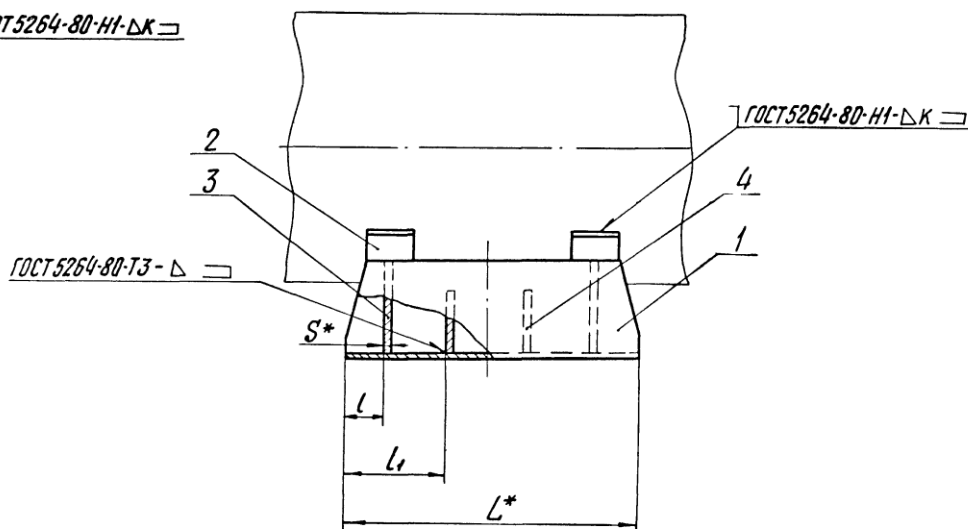
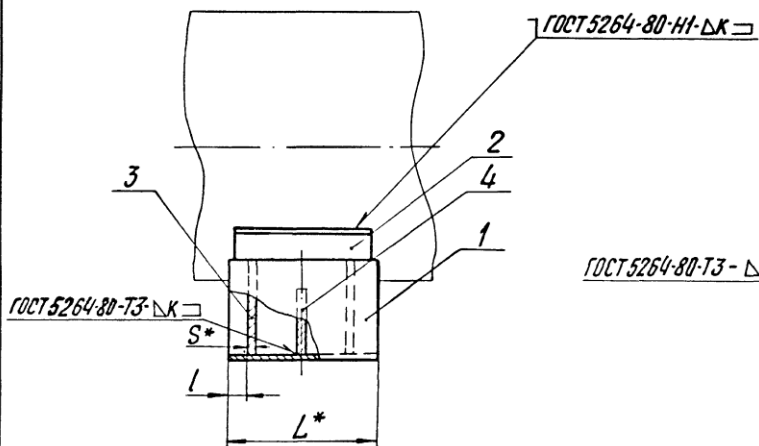
Таблицу исполнений см. на листах 3... 8.

Инв. № подл. Подп. и дата. Взам инв. № Инв. № подл. Подп. и дата

				ТС-624.000 СБ				
Изм.	Лист	№ докум.	Подп.	Дата	Опора скользящая приварная Dн 194-1420 мм	Лист	Масса	Масштаб
Разраб.	Степанова	Величенко	Величенко	08.95		См. табл.	—	—
Проб.	Величенко	Величенко	Величенко	08.95		Лист 1	Листов 8	
Н. контр.	Паутов	Жуков	Жуков	08.95		АООТ "СЗЗМП"		
Утв.	Стрельников	Стрельников	Стрельников	08.95		Формат А3		
				Коп. Иванова				

Рис. 2
Остальное - см. рис. 1

Рис. 3
Остальное - см. рис. 1



Изм. № разд. Подп. и дата
Базм. инв. № Инв. № дубл. Подп. и дата

Изм.	Лист	№ докум.	Подп.	Дата

Коп. Иванова

TC-624.000 C5

Лист
2

Формат А3

Размеры в мм

Обозначение	Рис.	ДН *	Наибольшая вертикальная нагрузка кН (кгс)	H *	H ₁ *	B *	l	l ₁	L *	S *	κ	a	e	Масса, кг	
ТС-624.000	1	194	22 (2200)	100	148	180	25					4+1	1+1	4	
-001				150	198									5	
-002				200	248									6	
-003		219		100	136									5	
-004				150	186									6	
-005				200	236									7	
-006		273		100	126									5	
-007				150	176									6	
-008				200	226									7	
-009		325		70 (7000)	100									165	280
-010					150	216	10								
-011					200	265	11								
-012		377			100	152	9								
-013					150	202	10								
-014					200	252	10								
-015		426			100	142	5								
-016					150	192	13								
-017					200	242	15								
-018		480			125 (12500)	100	174	380	50						
-019				150		224	19								
-020	200		274	22											

Инв. № табл. Подп. и дата. Взам инв. № Инв. № табл. Подп. и дата.

Изм.	Лист	№ докум.	Подп.	Дата
------	------	----------	-------	------

ТС-624.000 СБ

Лист 3

Коп. Иванова

Формат А3

Обозначение	Рис.	Дн*	Наибольшая вертикальная нагрузка кН (кгс)	H*	H _i *	B*	L	L _i	L*	S*	κ	α	e	Масса, кг						
ТС-624.000 - 021	1	530	125 (12500)			380	50	-	170	6	6+2	7+2	1+1	16						
- 022				19																
- 023				21																
- 024		630		17																
- 025				20																
- 026				22																
- 027	2	194	100	165	180	50	-	340	4	4+1	1+1	7								
- 028			150	215								9								
- 029			200	265								11								
- 030		219	22 (2200)	100								152	280	50	-	340	4	4+1	1+1	8
- 031				150								202								9
- 032				200								252								11
- 033				100								142								8
- 034		273	70 (7000)	150								192	280	50	-	340	4	4+1	1+1	9
- 035				200								242								11
- 036				100								174								12
- 037		325	70 (7000)	150								224	280	50	-	340	4	4+1	1+1	14
- 038	200			274	16															
- 039	100			164	11															
- 040	150			214	14															
- 041	377	70 (7000)	200	264	280	50	-	340	4	4+1	1+1	16								
- 041			16																	

Изм. №, лист, дата, подпись, дата, подпись, дата, подпись, дата

Изм.	Лист	№ докум.	Подп.	Дата	ТС-624.000 СБ	Лист
			кол. Иванова			4

Формат А3

Обозначение	Рис.	ДН*	Наибольшая вертикальная нагрузка кН (кгс)	H*	H ₁ *	B*	L	L ₁	L*	S*	κ	a	e	Масса, кг				
ТС-624.000 -042	2	426	70 (7000)	100	142	280	70	-	340	4	4+1	6+2	1+1	14				
-043				150	192									17				
-044				200	242									19				
-045		480	125 (12500)	100	174	380				24								
-046				150	224					28								
-047				200	274					32								
-048		530	125 (12500)	100	164	380				6	6+2	7+2		7+2	23			
-049				150	214										27			
-050				200	264										32			
-051		630	125 (12500)	100	150	380				6	6+2	7+2		7+2	24			
-052				150	200										28			
-053				200	250										32			
-054		720	220 (22000)	100	185	500				100	8	8+2		7+2	7+2	8+2	2+1	35
-055				150	235													41
-056				200	285													46
-057		820	220 (22000)	100	172	500				100	8	8+2		7+2	7+2	8+2	3+1	40
-058				150	222													45
-059				200	272													51
-060		920	360 (36000)	100	158	500				100	8	8+2		7+2	7+2	8+2	3+1	50
-061				150	208													54
-062	200			258	60													

Инв. № склад. Подп. и дата. Взвешивание. Инв. № груза. Подп. и дата.

Изм	Лист	№ докум.	Подп.	Дата
			кол. Иванова	

ТС-624.000 СБ

Лист
5

Формат А3

Обозначение	Рис.	Дн*	Наибольшая вертикальная нагрузка, кН (кгс)	H*	H ₁ *	B*	l	l ₁	L*	S*	κ	a	e	Масса, кг																		
TC-624.000 -063	2	1020	360 (36000)	100	218	700	100	—	340	10	10 ⁺²	11 ⁺²	3 ⁺¹	69																		
-064				150	268									78																		
-065				200	318									87																		
-066		1220	480 (48000)	100	195							180	80	160	680	4	4 ⁺¹	10 ⁺²	4 ⁺¹	77												
-067				150	245															85												
-068				200	295															94												
-069		1420	600 (60000)	100	172													280							10 ⁺²	4 ⁺¹	74					
-070				150	222																						84					
-071				200	272																						95					
-072		3	194		100																				148							
-073	150				198	16																										
-074	200				248	19																										
-075	219	22 (2200)	100	136																												
-076			150	186								16																				
-077			200	236								19																				
-078	273		100	125																												
-079			150	175														16														
-080			200	225														18														
-081	325	70 (7000)	100	165																												
-082			150	215																						23						
-083			200	265																						26						

Инв. № подл. Подп. и дата. Взам инв. №. Инв. № дубл. Подп. и дата.

Изм.	Лист	№ докум.	Подп.	Дата	TC-624.000 CB	Лист
						6

Коп. Иванова
Формат А3

Обозначение	Рис.	Дн *	Наибольшая вертикальная нагрузка кН (кГс)	H*	H ₁ *	B*	l	l ₁	L*	S*	κ	a	e	Масса, кг
ТС-624.000 -084	3	377	70 (7000)	100	152	280	80	160	680	4	4+1	5+1	1+1	18
-085				150	202									22
-086				200	252									26
-087				100	145									21
-088		426	150	195	25									
-089			200	245	29									
-090			100	178	36									
-091		480	150	228	43									
-092			200	278	50									
-093			100	164	36									
-094		530	125 (12500)	150	214	380	95	680	6	6+2	7+2	7+2	1+1	42
-095				200	264									49
-096				100	150									35
-097		630	225 (22500)	150	200	500	120	680	8	8+2	8+2	8+2	2+1	42
-098				200	250									49
-099				100	185									55
-100		720	225 (22500)	150	235	500	120	680	8	8+2	8+2	8+2	2+1	64
-101				200	285									73
-102				100	172									59
-103				150	222									68
-104	820	225 (22500)	200	272	500	120	680	8	8+2	8+2	8+2	3+1	77	

Инв. № подл. Подл. и дата. Взам. инв. №. Инв. № докум. Подл. и дата.

Изм	Лист	№ докум.	Подл.	Дата

ТС-624.000.05

Лист 7

Формат А3

Продолжение

Обозначение	Рис.	Дн *	Наибольшая вертикальная нагрузка КН (кгс)	H*	H ₁ *	B*	L	L ₁	L*	S*	κ	a	e	Масса, кг
TC-624.000 -105	3	920	360 (36000)	100	158	50	120	190	680	8	8 ⁺²	8 ⁺²	3 ⁺¹	65
-106				150	208									74
-107				200	258									84
-108		1020		100	218	70				10	10 ⁺²	11 ⁺²		101
-109				150	268									115
-110				200	318									129
-111		1220		100	195	150	10	10 ⁺²	10 ⁺²	107				
-112				480 (48000)	150					245	121			
-113				200	295					135				
-114		1420		360 (36000)	100	172	150	10	10 ⁺²	10 ⁺²	105			
-115				500	222	120								
-116				60000	200	272					137			

Инд. № 122281 Подп. и дата: 12.05.2006

Изм	Лист	№ докум	Подп	Дата	TC-624.000 CB	Лист
			Коп. Иванов			8

Формат А3

100-624-001

✓(✓)

Рис.1

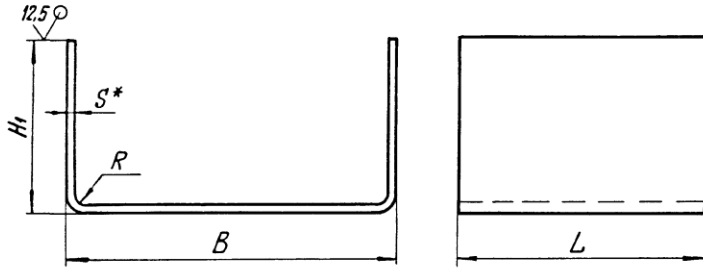
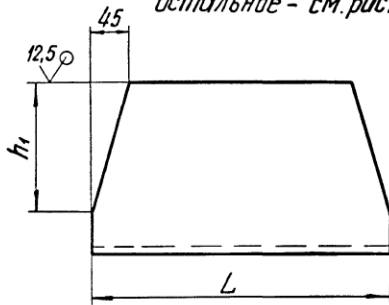


Рис.2

Остальное - см.рис.1



1. * Размер для справок.

2. $h14; \pm \frac{1T14}{2}$.

Таблицы исполнений см. на листах 2...4.

TC-624.001

Скоба

Лит.	Масса	Масштаб
	См. табл.	—
Лист 1	Листов 4	

Лист Б-ПН-5 ГОСТ 19903-74
СтЗсп5 ГОСТ 14637-89

А00Т
"СЗЭМП"
Формат А4

Инд. № подл. Подп. и дата
Взам. инв. № Инв. № подл.
Изд. № подл. Подп. и дата

Изм.	Лист	№ докум.	Подп.	Дата
Разраб.	Степанова	1.2.95		02.95
Пров.	Величанин	1.2.95		02.95
Н. контр.	Паутов	07.95		
Утв.	Стрельников			

Коп. Иванова

TC-624.003

✓(✓)

Рис.1

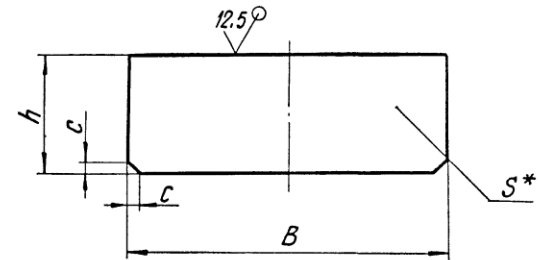
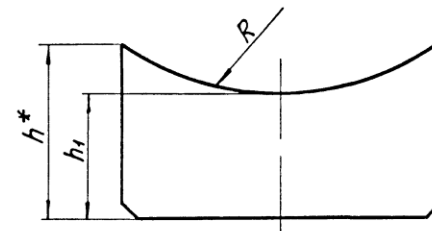


Рис.2

Остальное - см. рис. 1



1. * Размеры для справок.

2. $h14; \pm \frac{1T14}{2}$.

Таблицы исполнений см. на листах 2,3.

TC-624.003

Ребро

Лит.	Масса	Масштаб
	См. табл.	—
Лист 1	Листов 3	

Лист Б-ПН-5 ГОСТ 19903-74
СтЗсп5 ГОСТ 14637-89

А00Т
"СЗЭМП"
Формат А4

Инд. № подл. Подп. и дата
Взам. инв. № Инв. № подл.
Изд. № подл. Подп. и дата

Изм.	Лист	№ докум.	Подп.	Дата
Разраб.	Степанова	1.2.95		02.95
Пров.	Величанин	1.2.95		02.95
Н. контр.	Паутов	07.95		
Утв.	Стрельников			

Коп. Иванова

Таблица 1

Продолжение табл. 1

Размеры в мм

Обозначение	Рис.	Дн*	B	H ₁	R	S*	L	Длина развертки*	Масса, кг	
ТС-624.001	1	194	180	140	8	4	170	465	2,48	
-001				190				565	3,00	
-002				240				665	3,54	
-003				131				439	2,34	
-004				219				181	539	2,88
-005				281				639	3,41	
-006				122				419	2,24	
-007				273				172	519	2,77
-008				222				619	3,30	
-009				160				590	3,15	
-010		325	210	690	3,67					
-011		260	790	4,22						
-012		377	280	148	564	3,01				
-013		198	664	3,54						
-014		248	764	4,08						
-015		140	544	2,90						
-016		426	190	644	3,44					
-017		240	744	3,97						
-018		480	172	698	5,59					
-019		222	798	6,39						
-020		272	898	7,19						
-021		162	678	5,43						
-022		530	380	212	778	6,23				
-023		262	878	7,03						
-024		148	650	5,20						
-025		630	198	750	6,00					
-026	248	850	6,80							

Обозначение	Рис.	Дн*	B	H ₁	R	S*	L	Длина развертки*	Масса, кг	
ТС-624.001-027	1	194	180	140	8	4	340	465	4,96	
-028				190				563	6,00	
-029				240				663	7,08	
-030				131				439	4,68	
-031				219				181	539	5,76
-032				281				639	6,82	
-033		122	419	4,48						
-034		273	172	519	5,54					
-035		222	619	6,60						
-036		160	590	6,30						
-037		325	210	690	7,34					
-038		260	790	8,44						
-039		377	280	148	564	6,02				
-040		198	664	7,08						
-041		248	764	8,16						
-042		140	544	5,80						
-043		426	190	644	6,88					
-044		240	744	7,94						
-045		480	172	698	11,20					
-046		222	798	12,70						
-047		272	898	14,40						
-048		162	678	10,90						
-049		530	380	212	778	12,50				
-050		262	878	14,10						
-051		148	650	10,40						
-052		630	198	750	12,00					
-053		248	850	13,60						

Инв. № подл. Подп. и дата
Взам. инв. № Инв. № подл. Подп. и дата

Изм. Лист № докум. Подп. Дата

ТС-624.001

Лист
2

Коп. Иванова

Формат А3

Продолжение табл. 1

Обозначение	Рис.	Дн*	B	H ₁	R	S*	L	Длина развертки*	Масса, кг
ТС-624.001-054				180				840	17,9
-055		720		230				940	20,1
-056				280				1040	22,2
-057				166				812	17,3
-058		820	500	216	16	8		912	19,4
-059				266				1012	21,6
-060				156				774	16,5
-061		920		206				874	18,6
-062	1			256			340	974	20,8
-063				214				1094	29,2
-064		1020		264				1194	31,9
-065				314				1294	34,5
-066				190				1048	28,0
-067		1220	700	240	20	10		1148	30,6
-068				290				1248	33,3
-069				174				992	26,5
-070		1420		224				1092	29,1
-071				274				1192	31,8
-072				140				458	9,8
-073		194		190				558	11,9
-074				240				658	14,0
-075				131				434	9,2
-076	2	219	180	181	8	4	680	534	11,4
-077				231				634	13,5
-078				122				412	8,8
-079		273		172				512	10,9
-080				272				612	13,1

Продолжение табл. 1

Обозначение	Рис.	Дн*	B	H ₁	R	S*	L	Длина развертки*	Масса, кг
ТС-624.001-081				160				590	12,60
-082		325		210				690	14,70
-083				260				790	16,90
-084				148				564	12,00
-085		377	280	198	8	4		664	14,20
-086				248				764	16,30
-087				140				544	11,60
-088		426		190				644	13,80
-089				240				744	15,90
-090	2			172			680	698	22,40
-091		480		222				798	25,60
-092				272				898	28,80
-093				162				678	21,80
-094		530	380	212	12	6		778	25,00
-095				262				878	28,20
-096				148				650	20,80
-097		630		198				750	24,00
-098				248				850	27,20
-117				105				287	1,53
-118		108	90	155				387	2,06
-119				205				487	2,60
-120				109				315	1,68
-121	1	133	110	159	8	4	170	415	2,21
-122				209				515	2,74
-123				119				365	1,95
-124		159	140	169				465	2,48
-125				219				565	3,02

Инв. № подл. Подл. и дата. Взят инв. №. Инв. № подл. Подл. и дата.

Изм. Лист № докум. Подл. Дата

ТС-624.001

Лист 3

Коп. Иванова

формат А3

100 729-21

Таблица 2

Размеры в мм

Обозначение	Рис.	Дн*	B	H ₁	h ₁	R	S*	L	Длина развертки*	Масса, кг
ТС-624.001 - 099	2	720	500	180	130	16	8	680	840	35,87
-100				230	180				940	40,14
-101				280	230				1040	44,40
-102				166	130				812	34,70
-103		820	500	216	180	912	38,90			
-104				266	230	1012	43,21			
-105		920	500	156	100	774	33,00			
-106				206	150	874	37,20			
-107				256	200	974	41,60			
-108				214	150	1094	58,40			
-109		1020	500	264	200	1194	63,70			
-110				314	250	1294	69,00			
-111				190	150	1048	55,90			
-112		1220	700	240	200	1148	61,30			
-113				290	250	1248	66,60			
-114				174	130	992	53,00			
-115	1420	700	224	180	1098	58,20				
-116			274	230	1192	63,60				

ТС-624.001

Лист

4

Коп. Иванова

Формат А4

100 729-21

Таблица 1

Размеры в мм

Обозначение	Рис.	Дн*	h	S*	c	B	Масса, кг
ТС-624.003	1	194	85	4	10	172	0,46
-01			135				0,73
-02			185				1,00
-03			85				0,72
-04		219	135	6	15	270	1,14
-05			185				1,57
-06		273	85	8	18	365	1,46
-07			135				2,33
-08			185				3,18
-09			85				1,94
-10		325	135	10	20	485	3,08
-11			185				4,22
-12		377	80	8	18	482	2,57
-13			130				4,08
-14			180				5,60
-15		426	80	10	20	682	3,43
-16			130				5,57
-17			180				7,71
-18		480	80	10	20	678	4,26
-19			130				6,92
-20	180		9,58				

ТС-624.003

Лист

2

Коп. Иванова

Формат А4

Таблица 2

Размеры в мм

Обозначение	Рис.	Дн*	h*	h ₁	R	B	S*	c	Масса, кг
ТС-624.003 - 21	2	194	142	95	102	172	4	10	0,45
-22			192	145					0,64
-23			242	195					0,85
-24			219	130	91				0,44
-25				180	141				0,64
-26				230	191				0,84
-27			273	120	91				0,44
-28				170	141				0,64
-29				220	191				0,85
-30			325	160	91				1,21
-31		210		141	1,64				
-32		260		191	2,06				
-33		377	145	91	1,14				
-34			195	141	1,56				
-35			245	191	1,98				
-36		426	137	91	1,10				
-37			187	141	1,54				
-38			237	191	1,94				
-39		480	165	85	2,67				
-40			215	135	3,53				
-41			265	186	4,39				
-42		530	155	85	2,54				
-43			205	135	3,40				
-44			255	185	4,26				
-45		630	142	85	2,38				
-46			192	135	3,23				
-47			242	185	4,09				
-48		720	177	85	3,93				
-49			227	135	5,07				

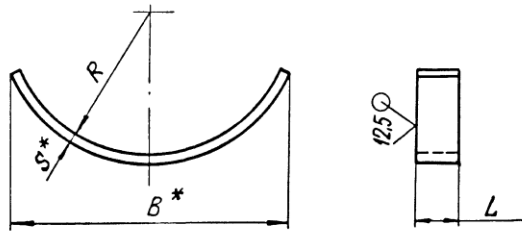
Продолжение табл.2

Обозначение	Рис.	Дн*	h*	h ₁	R	B	S*	c	Масса, кг	
ТС-624.003-50	2	720	277	185	368	486	6	15	6,21	
-51			164	85	3,67					
-52			820	214	135				418	4,81
-53				264	185				5,96	
-54		920	148	81	470	482	8	18	4,41	
-55			198	131					5,93	
-56			248	181					7,44	
-57		1020	208	81	520	682	8	18	8,76	
-58			258	131					10,80	
-59			308	181					13,00	
-60		1220	184	81	620	682	8	18	7,80	
-61			234	131					9,92	
-62			284	181					12,00	
-63		1420	158	76	722	678	10	20	7,82	
-64			208	126					10,10	
-65			258	176					13,10	
-66		108	101	86	62	80	4	10	0,23	
-67			151	136					0,35	
-68			201	186					0,48	
-69		133	105	86	75	100	4	10	0,29	
-70			155	136					0,45	
-71			205	186					0,60	
-72		159	115	86	88	130	4	10	0,39	
-73			165	136					0,60	
-74			215	186					0,80	

Инд. № табл. Подп. и дата. Взам. инв. №. Инв. № табл. Подп. и дата.

Изм.	Лист	№ докум.	Подп.	Дата	ТС-624.003	Лист
						3

Формат А3



Продолжение

Обозначение	Для труба провода, Дн*	R	B*	L	S*	Длина* разверт- ки	Масса, кг
ТС-624.002 - 10	820	412	620	160	8	690	6,50
- 11	920	462	720			810	9,54
- 12	1020	514	840	200	10	790	9,30
- 13	1220	614				910	14,29
- 14	1420	714				890	13,97

Размеры в мм

Обозначение	Для труба- провода, Дн*	R	B*	L	S*	Длина* разверт- ки	Масса, кг
ТС-624.002 - 00	194	98	190	160	4	230	1,08
- 01	219	110	200			235	1,66
- 02	273	138	220			245	1,73
- 03	325	165	300			360	2,54
- 04	377	190	300			340	2,40
- 05	426	215	390			3,25	
- 06	480	242	400	8	460	4,33	
- 07	530	266				5,27	
- 08	630	316	500			560	5,27
- 09	720	362	620			730	6,88

1.* Размеры для справок.

2. h 14; $\pm \frac{1714}{2}$.

Изм. № подл. Подп. и дата. Взам инв. № инв. № дубл. Подп. и дата.

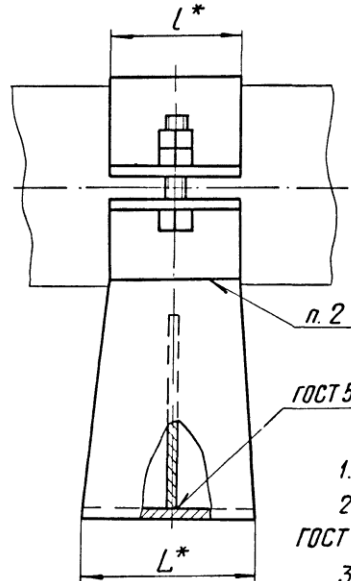
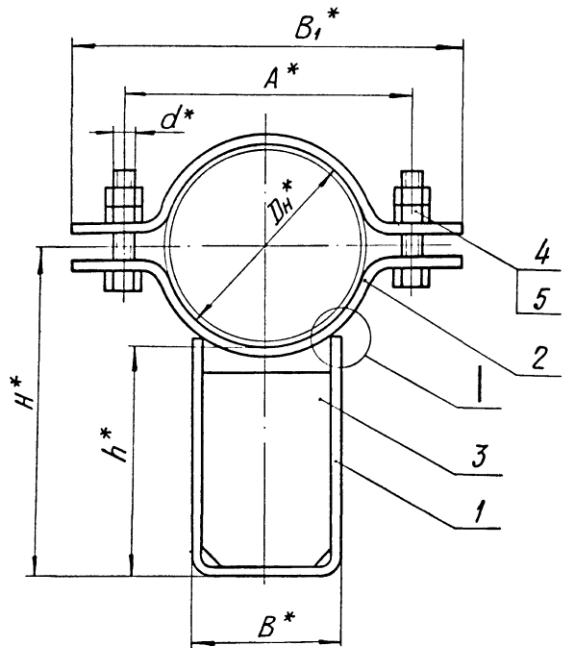
				ТС-624.002			
Изм	Лист	№ докум	Подп.	Дата	Лит.	Масса	Масштаб
Разработ.	Степанова	18.05					
Проб.	Величенко	03.05					
					Лист 1	Листов 1	
Н.контр.	Паутов	18.05			Лист 5-ПН-5 ГОСТ 19903-74		А00Т
Утв.	Стрельников				СтЗсп5 ГОСТ 14637-89		„СЗЭМП“
					Кол. Иванова		Формат А3

Инв. № подл.		Подп. и дата		Взам. инв. №		Инв. № дубл.		Подп. и дата												
Формат	Зона	Лист	Обозначение	Наименование	кол. на исполн. ТС-625.000-										Примечание					
					-	01	02	03	04	05										
					<u>Документация</u>															
*)			ТС-625.000 СБ	Сборочный чертеж	×	×	×	×	×	×										*) А4, А3
А4			ТС-623 Д	Технические требования	×	×	×	×	×	×										
				<u>Детали</u>																
А4	1		ТС-625.001	Скоба	1	1	1													
			- 01	Скоба							1	1	1							
А4	2		ТС-625.002	Полухомут	1															
			- 01	Полухомут		1														

ТС-625.000												
Изм.	Лист	№ докум.	Подп.	Дата	Опора скользящая с плоским хомутом					Лит.	Лист	Листов
Разраб.	Девякина	Секст	02.01							1	2	
Провер.	Величенко	Секст	02.02									
Н. контр.	Пачтов	Секст	01.05									
Изм.	Сидельников	Секст	02.05		кол. Иванов					АООТ «СЗЗМП» формат А4		

Инв. № подл.		Подп. и дата		Взам. инв. №		Инв. № дубл.		Подп. и дата												
Формат	Зона	Лист	Обозначение	Наименование	кол. на исполн. ТС-625.000-										Примечание					
					-	01	02	03	04	05										
А4	2		ТС-625.002- 02	Полухомут			1													
			- 03	Полухомут					1											
			- 04	Полухомут						1										
			- 05	Полухомут							1									
А4	3		ТС-625.003	Ребра	1	1	1													
			- 01	Ребра							1	1	1							
				<u>Стандартные изделия</u>																
				4	Болты ГОСТ 7798-70															
					М8- 8g x 40.58	2	2	2												
					М10- 8g x 40.58					2	2	2								
				5	Гайки ГОСТ 5915-70															
					М8- 7Н.5	4	4	4												
					М10- 7Н.5					4	4	4								

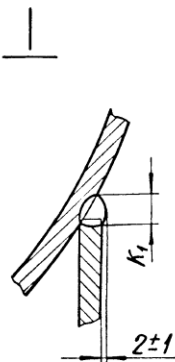
ТС-625.000										Лист
Изм.	Лист	№ докум.	Подп.	Дата						2



ГОСТ 5264-80-T3-ΔK

1. * Размеры для справок.
2. Сварка ручная электродуговая. Электрод типа Э42А ГОСТ 9467-75.
3. Требования к выполнению сварного шва, контроль сварных швов в соответствии с ТС-623 Д.
4. Контроль сварных швов в соответствии с СНиП 3.05.03-85.

Таблицу исполнений см. на листе 2.



				ТС-625.000 СБ				
Изм	Лист	№ докум	Подп.	Дата	Опора скользящая с плоским хомутом	Лит.	Масса	Масштаб
Разраб.	Степанова	С.С.С.	С.С.С.	1.8.85		См. табл.	—	
Пров.	Величенко	В.В.В.	В.В.В.	1.8.85		Лист 1	Листов 2	
Н. контр.	Паутов	А.А.А.	А.А.А.	07.95		А00Т		
Утв.	Стрельников					"СЗЭМП"		
			Кол. Иванова			Формат А3		

Инд. № подл. Подп. и дата. Взам. инв. №. Инв. №. Подп. и дата.

TC-625.000 C5

Размеры в мм

Обозначение	Дн*	Допускаемая вертикальная нагрузка, кН(кгс)	В*	В,*	L*	l*
TC-625.000	32	2,5 (250)	40	95	80	50
-01	38			100		
-02	45			110		
-03	57	4,0 (400)	60	130	100	60
-04	76			150		
-05	89			170		

Продолжение

Обозначение	Н*	А*	h*	d*	к	к ₁	Масса, кг
TC-625.000	113	70	100	М8 - 8g	4+1	4+1	1,00
-01	117	76					1,10
-02	122	84					1,77
-03	126	96		М10 - 8g	6*2	1,94	
-04	140	116				2,04	
-05	148	130					

TC-625.000 C5

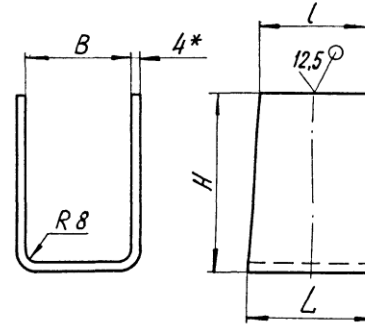
Лист

2

Формат А4

TC-625.001

✓ (✓)



Размеры в мм

Обозначение	Для трубно-пробойки, Дн*	В	L	l	H	Длина* развертки	Масса, кг
TC-625.001	32,38,45	32	80	50	100	226	0,56
-01	57,76,89	52	100	60	105	266	0,80

1* Размеры для справок.

2. $h_{14}, \pm \frac{1T_{14}}{2}$

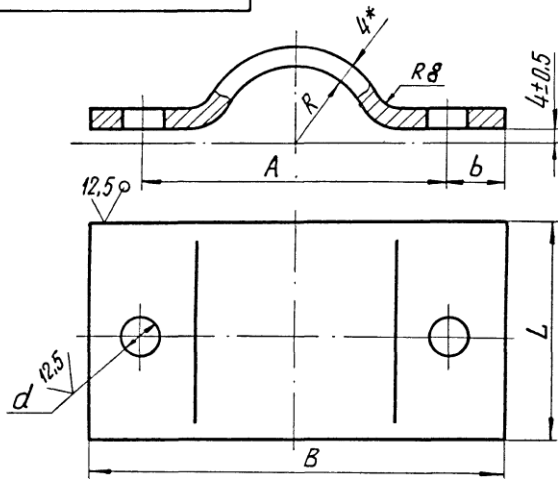
TC-625.001

Скоба

Изм.	Лист	№ докум.	Подп.	Дата	Лист	Масса	Масштаб
Разраб.		Степанова	Засин	08.95		См. табл.	—
Пров.		Величенко	Велич	08.95			
И. контр.		Почтов	Жуков	08.95	Лист	Б-ПН-4 ГОСТ 19903-74	А00Т
Утв.		Стрельникова				СтЗсн5 ГОСТ 14637-89	"СЗЗМП"

TC-625.00.002

✓(✓)



Размеры в мм

Обозначение	Для трубопровода, Дн*	A	B	L	b	R	d	Масса, кг
TC-625.00.002	32	70	95			18		0,12
-01	38	76	100	50	13	21	9	0,13
-02	45	84	110			25		0,15
-03	57	96	130		17	31		0,29
-04	76	116	150	60		41	11	0,35
-05	89	130	170		18	47		0,38

- 1.* Размер для справок.
2. H14; h14; ± $\frac{IT14}{2}$.

TC-625.00.002

Полухомут

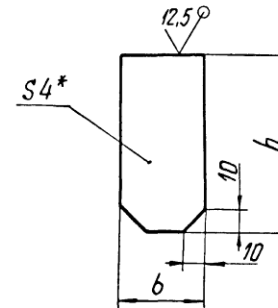
Лист Б-ПН-4 ГОСТ 19903-74
СтЗсп5 ГОСТ 14637-89

Лист	Масса	Масшт.
	См. табл.	—
Лист	Листов 1	

Формат А4

TC-625.00.003

✓(✓)



Размеры в мм

Обозначение	b	h	Масса, кг
TC-625.00.003	30	85	0,08
-01	50	80	0,13

- 1.* Размер для справок.
2. h14; ± $\frac{IT14}{2}$.

TC-625.00.003

Редро

Лист Б-ПН-4 ГОСТ 19903-74
СтЗсп5 ГОСТ 14637-89

Лист	Масса	Масшт.
	См. табл.	—
Лист	Листов 1	

Формат А4

Инв. № подл.		Подп. и дата		Взам. инв. №		Инв. № дубл.		Подп. и дата																																				
Формат	Лист	Лист	Обозначение	Наименование	Кол. на исполн. ТС-626.00.000									Примечание																														
					-	001	002	003	004	005	006	007	008		009																													
					<u>Документация</u>																																							
A3			ТС-626.00.000 СБ	Сборочный чертеж	X	X	X	X	X	X	X	X	X	X	X	X	X	X																										
A4			ТС-623 Д	Технические требования Сборочные единицы	X	X	X	X	X	X	X	X	X	X	X	X	X	X																										
A4	1		ТС-626.01.000 - 117	Корпус	1																																							
			- 118	Корпус	1																																							
			- 119	Корпус		1																																						
			- 120	Корпус			1																																					
			- 121	Корпус				1																																				
			- 122	Корпус					1																																			
			- 123	Корпус						1																																		
			- 124	Корпус							1																																	
Исполнены 10. 19 см. л. 4-6 20. 29 см. л. 7-9 30. 39 см. л. 10-12 40. 49 см. л. 13-15 50. 59 см. л. 16-18 60. 69 см. л. 19-21 70. 79 см. л. 22-24					80...89 см. л. 25-27 90...99 см. л. 28-30 100...109 см. л. 31-33 110...119 см. л. 34-36 120...125 см. л. 37-38					<table border="1"> <tr> <td>Изм.</td> <td>Лист</td> <td>№ докум.</td> <td>Подп.</td> <td>Дата</td> </tr> <tr> <td>Разработ.</td> <td>Степанова</td> <td>Заславский</td> <td>02.05.07</td> <td></td> </tr> <tr> <td>Провер.</td> <td>Величенко</td> <td>Величенко</td> <td>02.05.07</td> <td></td> </tr> <tr> <td>Н. контр.</td> <td>Паутов</td> <td>Трафимов</td> <td>02.05.07</td> <td></td> </tr> <tr> <td>Утв.</td> <td></td> <td>Степанов</td> <td></td> <td></td> </tr> </table>					Изм.	Лист	№ докум.	Подп.	Дата	Разработ.	Степанова	Заславский	02.05.07		Провер.	Величенко	Величенко	02.05.07		Н. контр.	Паутов	Трафимов	02.05.07		Утв.		Степанов			<p align="center">ТС-626.00.000</p> <p align="center">Опора скользящая хомутовая</p> <p align="right">Лит. Лист Листов А00Т 1 38 "СЗЗМП" Формат А4</p> <p align="right">Коп. Иванова</p>				
Изм.	Лист	№ докум.	Подп.	Дата																																								
Разработ.	Степанова	Заславский	02.05.07																																									
Провер.	Величенко	Величенко	02.05.07																																									
Н. контр.	Паутов	Трафимов	02.05.07																																									
Утв.		Степанов																																										

Инв. № подл.		Подп. и дата		Взам. инв. №		Инв. № дубл.		Подп. и дата											
Формат	Лист	Лист	Обозначение	Наименование	Кол. на исполн. ТС-626.00.000-									Примечание					
					-	001	002	003	004	005	006	007	008		009				
A4	1		ТС-626.01.000 - 125	Корпус															
			ТС-626.01.000	Корпус															
				<u>Детали</u>															
A4	2		ТС-626.00.001	Хомут	1	1	1												
			- 01	Хомут				1	1	1									
			- 02	Хомут							1	1	1						
			- 03	Хомут															
A4	3		ТС-626.00.002	Прокладка диэлектрическая	1	1	1												
			- 01	Прокладка диэлектрическая				1	1	1									
			- 02	Прокладка диэлектрическая							1	1	1						
			- 03	Прокладка диэлектрическая															
A4	4		ТС-626.00.003	Прокладка диэлектрическая	1	1	1												
			- 01	Прокладка диэлектрическая				1	1	1									
			- 02	Прокладка диэлектрическая							1	1	1						
					<table border="1"> <tr> <td>Изм.</td> <td>Лист</td> <td>№ докум.</td> <td>Подп.</td> <td>Дата</td> </tr> </table>					Изм.	Лист	№ докум.	Подп.	Дата	<p align="center">ТС-626.00.000</p> <p align="right">Лит. Лист Листов 2 Формат А4</p> <p align="right">Коп. Иванова</p>				
Изм.	Лист	№ докум.	Подп.	Дата															

Инв. № подл.		Подп. и дата		Взам. инв. №		Инв. № дубл.		Подп. и дата							
Формат Знака Лист	Лист	Обозначение	Наименование	Кол. на исполн. ТС-626.00.000-									Примечание		
				-	001	002	003	004	005	006	007	008		009	
A4	4	ТС-626.00.003 - 03	Прокладка диэлектрическая											1	
			<u>Стандартные изделия</u>												
	5		Гайки ГОСТ 5915-70												
			M16-7H.5	4	4	4	4	4	4	4	4	4	4	4	
				ТС-626.00.000									Лист		
				Кол. издана									3		
				Формат А4											

Инв. № подл.		Подп. и дата		Взам. инв. №		Инв. № дубл.		Подп. и дата							
Формат Знака Лист	Лист	Обозначение	Наименование	Кол. на исполн. ТС-626.00.000-										Примечание	
				010	011	012	013	014	015	016	017	018	019		
			<u>Документация</u>												
A3		ТС-626.00.000 СБ	Сборочный чертеж	×	×	×	×	×	×	×	×	×	×	×	
A4		ТС-623 Д	Технические требования	×	×	×	×	×	×	×	×	×	×	×	
			<u>Сборочные единицы</u>												
A4	1	ТС-626.01.000 - 001	Корпус	1											
		- 002	Корпус		1										
		- 003	Корпус			1									
		- 004	Корпус				1								
		- 005	Корпус					1							
		- 006	Корпус						1						
		- 007	Корпус							1					
		- 008	Корпус								1				
		- 009	Корпус									1			
		- 010	Корпус										1		
				ТС-626.00.000									Лист		
				Кол. издана									4		
				Формат А3											

Инв. № подл.		подп. и дата		взам. инв. №		Инв. № дубл.		подп. и дата									
Формат	Зона	Лист	Обозначение	Наименование	Кол. на исполн. ТС-626.00.000-										Примечание		
					010	011	012	013	014	015	016	017	018	019			
				<u>Детали</u>													
A4	2		ТС-626.00.001 - 03	Хомут	1	1											
			- 04	Хомут			1	1	1								
			- 05	Хомут						1	1	1					
			- 06	Хомут										1	1		
A4	3		ТС-626.00.002 - 03	Прокладка электрическая	1	1											
			- 04	Прокладка электрическая			1	1	1								
			- 05	Прокладка электрическая						1	1	1					
			- 06	Прокладка электрическая										1	1		
A4	4		ТС-626.00.003 - 03	Прокладка электрическая	1	1											
			- 04	Прокладка электрическая			1	1	1								
			- 05	Прокладка электрическая						1	1	1					
			- 06	Прокладка электрическая											1	1	

Изм.	Лист	И докум.	Подп.	Дата

ТС-626.00.000

Лист
5

Формат А4

Инв. № подл.		подп. и дата		взам. инв. №		Инв. № дубл.		подп. и дата									
Формат	Зона	Лист	Обозначение	Наименование	Кол. на исполн. ТС-626.00.000-										Примечание		
					010	011	012	013	014	015	016	017	018	019			
				<u>Стандартные изделия</u>													
	5			Гайки ГОСТ 5915-70													
				M16-7H.5	4	4	4	4	4	4	4	4					
				M20-7H.5										4	4		

Изм.	Лист	И докум.	Подп.	Дата

ТС-626.00.000

Лист
6

Формат А4

Инв.№ подл.		Подп. и дата	Взам.инв.№	Инв.№ дубл.	Подп. и дата	Кол. на исполн. ТС-626.00.000-										Примечание
Формат	Лист	Обозначение	Наименование	020	021	022	023	024	025	026	027	028	029			
						<u>Документация</u>										
A3		ТС-626.00.000 СБ	Сборочный чертеж													
A4		ТС-623 Д	Технические требования													
			Сборочные единицы													
A4	1	ТС-626.01.000 - 011	Корпус	1												
		- 012	Корпус	1												
		- 013	Корпус		1											
		- 014	Корпус			1										
		- 015	Корпус				1									
		- 016	Корпус					1								
		- 017	Корпус						1							
		- 018	Корпус							1						
		- 019	Корпус								1					
		- 020	Корпус									1				
ТС-626.00.000													Лист	7		
Инв. Лист № докум. Подп. Дата Кол. экземпляров													Формат А4			

Инв.№ подл.		Подп. и дата	Взам.инв.№	Инв.№ дубл.	Подп. и дата	Кол. на исполн. ТС-626.00.000-										Примечание
Формат	Лист	Обозначение	Наименование	020	021	022	023	024	025	026	027	028	029			
						<u>Детали</u>										
A4	2	ТС-626.00.001 - 06	Хомут	1												
		- 07	Хомут		1	1	1									
		- 08	Хомут					1	1	1						
		- 09	Хомут								1	1	1			
A4	3	ТС-626.00.002 - 03	Прокладка диэлектрическая					1	1	1						
		- 09	Прокладка диэлектрическая								1	1	1			
		- 06	Прокладка диэлектрическая	1												
		- 07	Прокладка диэлектрическая		1	1	1									
A4	4	ТС-626.00.003 - 06	Прокладка диэлектрическая	1												
		- 07	Прокладка диэлектрическая		1	1	1									
A4		ТС-627.00.001 - 03	Прокладка диэлектрическая					1	1	1						
		- 05	Прокладка диэлектрическая								1	1	1			
ТС-626.00.000													Лист	8		
Инв. Лист № докум. Подп. Дата Кол. экземпляров													Формат А4			

Инв. № подл.		Подп. и дата		Взам инв. №		Инв. № подл.		Подп. и дата		Кол. на исполн. ТС-626.00.000-										Примечание					
Формат	Экз	Лист	Обозначение	Наименование	020	021	022	023	024	025	026	027	028	029	030	031	032	033	034		035	036	037	038	039
				Стандартные изделия																					
		5	Гайки ГОСТ 5915-70	М16-7Н.5	4	4	4	4	4	4	4	4	4	4	4										
				М20-7Н.5																					

Изм.	Лист	№ докум.	Подп.	Дата

ТС-626.00.000

Лист 9

Коп. Иванова

Формат А4

Инв. № подл.		Подп. и дата		Взам инв. №		Инв. № подл.		Подп. и дата		Кол. на исполн. ТС-626.00.000-										Примечание					
Формат	Экз	Лист	Обозначение	Наименование	030	031	032	033	034	035	036	037	038	039	040	041	042	043	044		045	046	047	048	049
				Документация																					
A3			ТС-626.00.000 СБ	Сборочный чертеж	×	×	×	×	×	×	×	×	×	×	×	×	×	×	×	×	×	×	×	×	×
				Сборочные единицы																					
A3	1		ТС-626.01.000-021	Корпус	1																				
			-022	Корпус		1																			
			-023	Корпус			1																		
			-024	Корпус				1																	
			-025	Корпус					1																
			-026	Корпус						1															
			-027	Корпус							1														
			-028	Корпус								1													
			-029	Корпус									1												
			-030	Корпус										1											

Изм.	Лист	№ докум.	Подп.	Дата

ТС-626.00.000

Лист 10

Инв. № подл.		Подп. и дата		Взам. инв. №		Инв. № дубл.		Подп. и дата																
Формат	Зона	Лист	Обозначение	Наименование	Кол. на исполн. ТС-626.00.000-										Примечание									
					030	031	032	033	034	035	036	037	038	039										
					<u>Детали</u>																			
А4	2		ТС-626.00.001 - 10	Хомут	1	1	1																	
			- 11	Хомут				1	1	1														
			- 03	Хомут								2	2	2										
			- 04	Хомут																			2	
А4	3		ТС-626.00.002 - 10	Прокладка электрическая	1	1	1																	
			- 11	Прокладка электрическая				1	1	1														
			- 03	Прокладка электрическая								2	2	2										
			- 04	Прокладка электрическая																			2	
А4	4		ТС-627.00.001 - 06	Прокладка электрическая	1	1	1																	
			- 08	Прокладка электрическая				1	1	1														
А4			ТС-626.00.003 - 08	Прокладка электрическая								2	2	2										
			- 09	Прокладка электрическая																			2	
										ТС-626.00.000										Лист				
																				11				
										Инв. Лист / Взам. инв. № / Подп. и дата / кол. экзemplов														

Инв. № подл.		Подп. и дата		Взам. инв. №		Инв. № дубл.		Подп. и дата																
Формат	Зона	Лист	Обозначение	Наименование	Кол. на исполн. ТС-626.00.000-										Примечание									
					030	031	032	033	034	035	036	037	038	039										
					<u>Стандартные изделия</u>																			
				5	Гайки ГОСТ 5915-70																			
					М20 - 7Н.5	4	4	4	4	4	4													
					М16 - 7Н.5							8	8	8	8									
										ТС-626.00.000										Лист				
																				12				
										Инв. Лист / Взам. инв. № / Подп. и дата														

Инв. № подл.		Подп. и дата		Взам. инв. №		Инв. № дубл.		Подп. и дата										
Формат	Лист	Зона	Лист	Обозначение	Наименование	Кол. на исполн. ТС-626.00.000-										Примечание		
						040	041	042	043	044	045	046	047	048	049			
					<u>Документация</u>													
A3				ТС-626.00.000 СБ	Сборочный чертеж	×	×	×	×	×	×	×	×	×	×	×	×	
A4				ТС-623 Д	Технические требования Сборочные единицы	×	×	×	×	×	×	×	×	×	×	×	×	
A4	1			ТС-626.01.000-031	Корпус	1												
				-032	Корпус		1											
				-033	Корпус			1										
				-034	Корпус				1									
				-035	Корпус					1								
				-036	Корпус						1							
				-037	Корпус							1						
				-038	Корпус								1					
				-039	Корпус									1				
				-040	Корпус										1			
															ТС-626.00.000		Лист	
															Инв. лист № докум. Подп. Дата		13	
															Коп. Итого		Формат А4	

Инв. № подл.		Подп. и дата		Взам. инв. №		Инв. № дубл.		Подп. и дата										
Формат	Лист	Зона	Лист	Обозначение	Наименование	Кол. на исполн. ТС-626.00.000-										Примечание		
						040	041	042	043	044	045	046	047	048	049			
					<u>Детали</u>													
A4	2			ТС-626.00.001-04	Хомут	2	2											
				-05	Хомут			2	2	2								
				-06	Хомут					2	2	2						
				-07	Хомут								2	2				
A3	3			ТС-626.00.002-04	Прокладка диэлектрическая	2	2											
				-05	Прокладка диэлектрическая			2	2	2								
				-06	Прокладка диэлектрическая					2	2	2						
				-07	Прокладка диэлектрическая								2	2				
A3	4			ТС-626.00.003-09	Прокладка диэлектрическая	2	2											
				-10	Прокладка диэлектрическая			2	2	2								
				-11	Прокладка диэлектрическая					2	2	2						
				-12	Прокладка диэлектрическая								2	2				
															ТС-626.00.000		Лист	
															Инв. лист № докум. Подп. Дата		14	

Инв. № подл.		подп. и дата		Взам. инв. №		Инв. № дубл.		подп. и дата										
Формат	Знак	Лист	Обозначение	Наименование	Кол. на исполн. ТС-626.00.000-										Примечание			
					040	041	042	043	044	045	046	047	048	049				
					<u>Стандартные изделия</u>													
		5		Гайки ГОСТ 5915-70														
				М16 - 7Н.5	8	8	8	8	8									
				М20 - 7Н.5						8	8	8	8	8				
													ТС-626.00.000	Лист 15				
													Изм. Лист. N в док. Подп. Дата	Формат А4				

Инв. № подл.		подп. и дата		Взам. инв. №		Инв. № дубл.		подп. и дата										
Формат	Знак	Лист	Обозначение	Наименование	Кол. на исполн. ТС-626.00.000-										Примечание			
					050	051	052	053	054	055	056	057	058	059				
					<u>Документация</u>													
A3			ТС-626.00.000 СБ	Сборочный чертеж	×	×	×	×	×	×	×	×	×	×	×	×	×	×
A4			ТС-623 Д	Технические требования Сборочные единицы	×	×	×	×	×	×	×	×	×	×	×	×	×	×
A3	1		ТС-626.01.000 - 041	Корпус	1													
			- 042	Корпус		1												
			- 043	Корпус			1											
			- 044	Корпус				1										
			- 045	Корпус					1									
			- 046	Корпус						1								
			- 047	Корпус							1							
			- 048	Корпус								1						
			- 049	Корпус									1					
			- 050	Корпус											1			
													ТС-626.00.000	Лист 15				
													Изм. Лист. N в док. Подп. Дата					

Инв. № подл.		Подп. и дата		Взам. инв. №		Инв. № дубл.		Подп. и дата												
Формат	Знак	Лист	Обозначение	Наименование	Кол. на исполн. ТС-626.00.000-										Примечание					
					050	051	052	053	054	055	056	057	058	059						
					<u>Детали</u>															
A4		2	ТС-626.00.001 - 07	Хомут	2															
			- 08	Хомут	2	2	2													
			- 09	Хомут				2	2	2										
			- 10	Хомут									2	2	2					
A4		3	ТС-626.00.002 - 07	Прокладка диэлектрическая	2															
			- 08	Прокладка диэлектрическая	2	2	2													
			- 09	Прокладка диэлектрическая				2	2	2										
			- 10	Прокладка диэлектрическая									2	2	2					
A4		4	ТС-626.00.003 - 12	Прокладка диэлектрическая	2															
A4			ТС-627.00.001 - 02	Прокладка диэлектрическая	2	2	2													
			- 04	Прокладка диэлектрическая				2	2	2										
			- 06	Прокладка диэлектрическая									2	2	2					
										ТС-626.00.000										Лист 17
										Коп. Иванов										Формат А4

Инв. № подл.		Подп. и дата		Взам. инв. №		Инв. № дубл.		Подп. и дата												
Формат	Знак	Лист	Обозначение	Наименование	Кол. на исполн. ТС-626.00.000-										Примечание					
					050	051	052	053	054	055	056	057	058	059						
					<u>Стандартные изделия</u>															
		5		Гайки ГОСТ 5915-70 М20-7Н.5	8	8	8	8	8	8	8	8	8	8	8					
										ТС-626.00.000										Лист 18

Инв.№ подл.		Подп. и дата		Взам.инв.№		Инв.№ подл.		Подп. и дата		Кол. на исполн. ТС-626.00.000-										Примечание
Формат	Экз	Лист	Обозначение	Наименование	060	061	062	063	064	065	066	067	068	069						
			<u>Документация</u>																	
A3			ТС-626.00.000 СБ	Оборочный чертеж	<	<	<	<	<	<	<	<	<	<	<					
A4			ТС-626 Д	Технические требования	<	<	<	<	<	<	<	<	<	<	<					
			<u>Сборочные единицы</u>																	
A4	1		ТС-626.01.000 - 051	Корпус	1															
			- 052	Корпус	1															
			- 053	Корпус		1														
			- 054	Корпус			1													
			- 055	Корпус				1												
			- 056	Корпус					1											
			- 057	Корпус						1										
			- 058	Корпус							1									
			- 059	Корпус								1								
			- 060	Корпус									1							
Изм. Лист № докум. Подп. Дата														Лист						
Кол. изменений														19						
ТС-626.00.000														Формат А4						

Инв.№ подл.		Подп. и дата		Взам.инв.№		Инв.№ подл.		Подп. и дата		Кол. на исполн. ТС-626.00.000-										Примечание
Формат	Экз	Лист	Обозначение	Наименование	060	061	062	063	064	065	066	067	068	069						
			<u>Детали</u>																	
A4	2		ТС-626.00.001 - 11	Хомут	2	2	2													
			- 12	Хомут				2	2	2										
			- 13	Хомут							2	2	2							
			- 14	Хомут											2					
A4	3		ТС-626.00.002 - 11	Прокладка диэлектрическая	2	2	2													
			- 12	Прокладка диэлектрическая				2	2	2										
			- 13	Прокладка диэлектрическая							2	2	2							
			- 14	Прокладка диэлектрическая																
A4	4		ТС-627.00.001 - 08	Прокладка диэлектрическая	2	2	2													
			- 10	Прокладка диэлектрическая				2	2	2										
			- 11	Прокладка диэлектрическая							2	2	2							
			- 12	Прокладка диэлектрическая											2					
Изм. Лист № докум. Подп. Дата														Лист						
Кол. изменений														20						
ТС-626.00.000																				

Инв. № подл.		Подп. и дата		Взам. инв. №		Инв. № дубл.		Подп. и дата										
Формат	Зона	Лист	Обозначение	Наименование	Кол. на исполн. ТС-626.00.000-										Примечание			
					060	061	062	063	064	065	066	067	068	069				
					<u>Стандартные изделия</u>													
		5		Гайки ГОСТ 5915-70														
				М20-7Н.5	8	8	8											
				М24-7Н.5				8	8	8	8	8	8					
				М30-7Н.5													8	
													TC-626.00.000		Лист			
													Кол. изданий		21			
													Изм.		Дата			

Инв. № подл.		Подп. и дата		Взам. инв. №		Инв. № дубл.		Подп. и дата										
Формат	Зона	Лист	Обозначение	Наименование	Кол. на исполн. ТС-626.00.000-										Примечание			
					070	071	072	073	074	075	076	077	078	079				
					<u>Документация</u>													
		A3	ТС-626.00.000 СБ	Сборочный чертеж														
		A4	ТС-626 Д	Технические требования														
				<u>Сборочные единицы</u>														
		A4	ТС-626.01.000 - 061	Корпус	1													
			- 062	Корпус		1												
			- 063	Корпус			1											
			- 064	Корпус				1										
			- 065	Корпус					1									
			- 066	Корпус						1								
			- 067	Корпус							1							
			- 068	Корпус								1						
			- 069	Корпус									1					
			- 070	Корпус										1				
													TC-626.00.000		Лист			
													Изм.		Дата			
															22			

Инв. № подл.		Подп. и дата		Взам. инв. №		Инв. № дубл.		Подп. и дата		Кол. на исполн. ТС-626.00.000-										Примечание		
Формат	Зона	Поз.	Обозначение	Наименование	070	071	072	073	074	075	076	077	078	079								
				<u>Детали</u>																		
АЧ	2		ТС-626.00.001 - 14	Хомут	2	2																
			- 15	Хомут			2	2	2													
			- 16	Хомут						2	2	2										
			- 17	Хомут									2	2								
АЧ	3		ТС-626.00.002 - 14	Прокладка диэлектрическая	2	2																
			- 15	Прокладка диэлектрическая			2	2	2													
			- 16	Прокладка диэлектрическая						2	2	2										
			- 17	Прокладка диэлектрическая									2	2								
АЧ	4		ТС-627.00.001 - 12	Прокладка диэлектрическая	2	2																
			- 13	Прокладка диэлектрическая			2	2	2													
			- 14	Прокладка диэлектрическая						2	2	2										
			- 15	Прокладка диэлектрическая									2	2								
														Изм. Лист	№ докум.	Подп.	Дата	ТС-626.00.000				Лист
																		23	Формат АЧ			

Инв. № подл.		Подп. и дата		Взам. инв. №		Инв. № дубл.		Подп. и дата		Кол. на исполн. ТС-626.00.000-										Примечание		
Формат	Зона	Поз.	Обозначение	Наименование	070	071	072	073	074	075	076	077	078	079								
				<u>Стандартные изделия</u>																		
		5		Гайки ГОСТ 5915-70																		
				М30-7Н.5	8	8	8	8	8													
				М36-7Н.5						8	8	8	8	8								
														Изм. Лист	№ докум.	Подп.	Дата	ТС-626.00.000				Лист
																		24				

Инв. № подл.		Подп. и дата		Взам. инв. №	Инв. № дубл.	Подп. и дата											
Фрагмент	Зона	Лист	Обозначение	Наименование	Кол. на исполн. ТС-626.00.000-										Примечание		
					080	081	082	083	084	085	086	087	088	089			
					<u>Документация</u>												
A3			ТС-626.00.000 СБ	Сборочный чертеж	×	×	×	×	×	×	×	×	×	×	×	×	
A4			ТС-626.Д	Технические требования	×	×	×	×	×	×	×	×	×	×	×	×	
				<u>Сборочные единицы</u>													
A4	1		ТС-626.01.000 - 071	Корпус	1												
			- 072	Корпус		1											
			- 073	Корпус			1										
			- 074	Корпус				1									
			- 075	Корпус					1								
			- 076	Корпус						1							
			- 077	Корпус							1						
			- 078	Корпус								1					
			- 079	Корпус									1				
			- 080	Корпус											1		
													ТС-626.00.000	Лист 25			
													Изм. Лист № докум. Подп. Дата	Формат А4			

Инв. № подл.		Подп. и дата		Взам. инв. №	Инв. № дубл.	Подп. и дата											
Фрагмент	Зона	Лист	Обозначение	Наименование	Кол. на исполн. ТС-626.00.000-										Примечание		
					080	081	082	083	084	085	086	087	088	089			
					<u>Детали</u>												
A4	2		ТС-626.00.001 - 17	Хомут	2												
			- 03	Хомут		2	2	2									
			- 04	Хомут					2	2	2						
			- 05	Хомут								2	2	2			
A4	3		ТС-626.00.002 - 17	Прокладка диэлектрическая	2												
			- 03	Прокладка диэлектрическая		2	2	2									
			- 04	Прокладка диэлектрическая					2	2	2						
			- 05	Прокладка диэлектрическая								2	2	2			
A4	4		ТС-627.00.001 - 15	Прокладка диэлектрическая	2												
A4			ТС-626.00.003 - 08	Прокладка диэлектрическая		2	2	2									
			- 09	Прокладка диэлектрическая					2	2	2						
			- 10	Прокладка диэлектрическая								2	2	2			
													ТС-626.00.000	Лист 26			
													Изм. Лист № докум. Подп. Дата				

Инв.№подл.		Подп. и дата		Взам.инв.№		Инв.№дубл.		Подп. и дата											
Формат	Зона	Лист	Обозначение	Наименование	Кол. на исполн. ТС-626.00.000-										Примечание				
					090	091	092	093	094	095	096	097	098	099					
					<u>Детали</u>														
A4	2	ТС-626.00.001 - 06	Хомут	2	2	2													
		- 07	Хомут				2	2	2										
		- 08	Хомут							2	2	2							
		- 09	Хомут													2			
A4	3	ТС-626.00.002 - 06	Прокладка диэлектрическая	2	2	2													
		- 07	Прокладка диэлектрическая				2	2	2										
		- 08	Прокладка диэлектрическая							2	2	2							
		- 09	Прокладка диэлектрическая													2			
A4	4	ТС-626.00.003 - 11	Прокладка диэлектрическая	2	2	2													
		- 12	Прокладка диэлектрическая				2	2	2										
A4		ТС-627.00.001 - 02	Прокладка диэлектрическая							2	2	2							
		- 04	Прокладка диэлектрическая													2			
													ТС-626.00.000		Лист				
													Кол. изданий		29				
													Формат А4						

Инв.№подл.		Подп. и дата		Взам.инв.№		Инв.№дубл.		Подп. и дата											
Формат	Зона	Лист	Обозначение	Наименование	Кол. на исполн. ТС-626.00.000-										Примечание				
					090	091	092	093	094	095	096	097	098	099					
					<u>Стандартные изделия</u>														
	5		Гайки ГОСТ 5915-70 M20 - 7H.5	8	8	8	8	8	8	8	8	8	8	8					
													ТС-626.00.000		Лист				
													Кол. изданий		30				

Инв. № подл.		Подп. и дата		Взам. инв. №		Инв. № дубл.		Подп. и дата		Кол. на исполн. ТС-626.00.000-										Примечание
Формат	Лист	Обозначение	Наименование	100	101	102	103	104	105	106	107	108	109							
			<u>Документация</u>																	
A3		ТС-626.00.000 СБ	Сборочный чертеж																	
A4		ТС-626 Д	Технические требования																	
			<u>Сборочные единицы</u>																	
A4	1	ТС-626.01.000 - 091	Корпус	1																
		- 092	Корпус		1															
		- 093	Корпус			1														
		- 094	Корпус				1													
		- 095	Корпус					1												
		- 096	Корпус						1											
		- 097	Корпус							1										
		- 098	Корпус								1									
		- 099	Корпус									1								
		- 100	Корпус										1							
													ТС-626.00.000	Лист	31					
													Изм. Лист	№ докум.	Подп.	Дата	Кол. изменений	Формат А4		

Инв. № подл.		Подп. и дата		Взам. инв. №		Инв. № дубл.		Подп. и дата		Кол. на исполн. ТС-626.00.000-										Примечание
Формат	Лист	Обозначение	Наименование	100	101	102	103	104	105	106	107	108	109							
			<u>Детали</u>																	
A4	2	ТС-626.00.001 - 09	Хомут	2	2															
		- 10	Хомут			2	2	2												
		- 11	Хомут						2	2	2									
		- 12	Хомут									2	2							
A4	3	ТС-626.00.002 - 09	Прокладка электрическая	2	2															
		- 10	Прокладка электрическая			2	2	2												
		- 11	Прокладка электрическая						2	2	2									
		- 12	Прокладка электрическая									2	2							
A4	4	ТС-627.00.001 - 04	Прокладка электрическая	2	2															
		- 05	Прокладка электрическая			2	2	2												
		- 08	Прокладка электрическая						2	2	2									
		- 10	Прокладка электрическая									2	2							
													ТС-626.00.000	Лист	32					
													Изм. Лист	№ докум.	Подп.	Дата	Кол. изменений	Формат А4		

Инв. № подл.		Подп. и дата		Взам. инв. №		Инв. № докл.		Подп. и дата	
Формат	Листа	Лист	Обозначение		Наименование		№ 00.000-		
					<u>Стандартные изделия</u>				
		5	Гайки ГОСТ 5915-70						
			M20 - 7H.5		8 8 8 8 8 8 8 8				
			M24 - 7H.5						8 8

Изм.	Лист	№ докум.	Подп.	Дата	ТС- 626. 00. 000	Лист
						33
Коп. Исполнения						Формат А4

Инв. № подл.		Подп. и дата		Взам. инв. №		Инв. № докл.		Подп. и дата									
Формат	Листа	Лист	Обозначение		Наименование		Кол. на исполн. ТС- 626. 00. 000-					Примечание					
							110	111	112	113	114		115	116	117	118	119
					<u>Документация</u>												
A3			ТС-626.00.000 СБ		Сборочный чертёж												
A4			ТС-626 Д		Технические требования												
					<u>Сборочные единицы</u>												
A4		1	ТС-626.01.000 -101		Корпус		1										
			-102		Корпус			1									
			-103		Корпус				1								
			-104		Корпус					1							
			-105		Корпус						1						
			-106		Корпус							1					
			-107		Корпус								1				
			-108		Корпус									1			
			-109		Корпус										1		
			-110		Корпус											1	

Изм.	Лист	№ докум.	Подп.	Дата	ТС- 626. 00. 000	Лист
						34
Коп. Исполнения						Формат А4

Инв.№ подл.		Подп. и дата		Взам. инв.№		Инв.№ дубл.		Подп. и дата									
Формат	Зона	Лист	Обозначение	Наименование	Кол. на исполн. ТС-626.00.000-									Примечание			
					110	111	112	113	114	115	116	117	118		119		
					<u>Детали</u>												
A4		2	ТС-626.00.001 -12	Хомут	2												
			-13	Хомут		2	2	2									
			-14	Хомут					2	2	2						
			-15	Хомут								2	2	2			
A4		3	ТС-626.00.002 -12	Прокладка диэлектрическая	2												
			-13	Прокладка диэлектрическая		2	2	2									
			-14	Прокладка диэлектрическая					2	2	2						
			-15	Прокладка диэлектрическая								2	2	2			
A4		4	ТС-627.00.001 -10	Прокладка диэлектрическая	2												
			-11	Прокладка диэлектрическая		2	2	2									
			-12	Прокладка диэлектрическая					2	2	2						
			-13	Прокладка диэлектрическая								2	2	2			

Изм.	Лист	№ докум.	Подп.	Дата	ТС-626.00.000	Лист
						35

Формат А4

Инв.№ подл.		Подп. и дата		Взам. инв.№		Инв.№ дубл.		Подп. и дата									
Формат	Зона	Лист	Обозначение	Наименование	Кол. на исполн. ТС-626.00.000-									Примечание			
					110	111	112	113	114	115	116	117	118		119		
					<u>Стандартные изделия</u>												
		5		Гайки ГОСТ 5915-70													
				M24-7H.5	8	8	8	8									
				M30-7H.5					8	8	8	8	8	8			

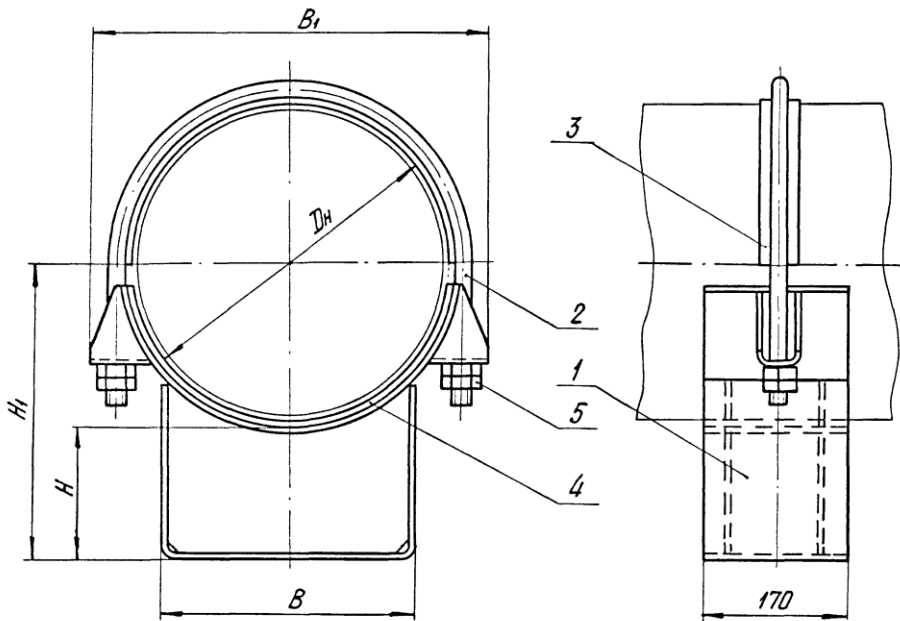
Изм.	Лист	№ докум.	Подп.	Дата	ТС-626.00.000	Лист
						36

Формат А4

Инв.№подл.		Подп. и дата		Взам.инв.№		Инв.№зубл.		Подп. и дата		Кол. на исполн. ТС-626.00.000-						Примечание								
Формат	Экз.	Лист	Обозначение	Наименование	120	121	122	123	124	125														
					<u>Документация</u>																			
A3			ТС-626.00.000 СБ	Сборочный чертеж	×	×	×	×	×	×														
A4			ТС-626 Д	Технические требования	×	×	×	×	×	×														
				<u>Сборочные единицы</u>																				
A4	1		ТС-626.01.000 -111	Карпус	1																			
			-112	Карпус		1																		
			-113	Карпус			1																	
			-114	Карпус				1																
			-115	Карпус					1															
			-116	Карпус						1														
<table border="1" style="float: right; margin-right: 20px;"> <tr> <td>Изм.</td> <td>Лист</td> <td>№ докум.</td> <td>Подп.</td> <td>Дата</td> </tr> <tr> <td></td> <td></td> <td></td> <td></td> <td></td> </tr> </table>														Изм.	Лист	№ докум.	Подп.	Дата						Лист
Изм.	Лист	№ докум.	Подп.	Дата																				
ТС-626.00.000														37										
Коп. Иванова														Формат А4										

Инв.№подл.		Подп. и дата		Взам.инв.№		Инв.№зубл.		Подп. и дата		Кол. на исполн. ТС-626.00.000-						Примечание								
Формат	Экз.	Лист	Обозначение	Наименование	120	121	122	123	124	125														
					<u>Детали</u>																			
A4	2		ТС-626.00.001 - 16	Хомут	2	2	2																	
			- 17	Хомут				2	2	2														
A4	3		ТС-626.00.002 - 16	Прокладка диэлектрическая	2	2	2																	
			- 17	Прокладка диэлектрическая				2	2	2														
A4	4		ТС-627.00.001 -14	Прокладка диэлектрическая	2	2	2																	
			-15	Прокладка диэлектрическая				2	2	2														
				<u>Стандартные изделия</u>																				
	5			Гайки ГОСТ 5915-70																				
				М36-7Н.5	8	8	8	8	8	8														
<table border="1" style="float: right; margin-right: 20px;"> <tr> <td>Изм.</td> <td>Лист</td> <td>№ докум.</td> <td>Подп.</td> <td>Дата</td> </tr> <tr> <td></td> <td></td> <td></td> <td></td> <td></td> </tr> </table>														Изм.	Лист	№ докум.	Подп.	Дата						Лист
Изм.	Лист	№ докум.	Подп.	Дата																				
ТС-626.00.000														38										
Коп. Иванова														Формат А4										

Рис.1



1. Размеры для справок.
2. Прокладку электрическую поз.3,4 применять для электризации трубопровода от блуждающих токов.

Таблицу исполнений см. на листах : 3-5

Изм. № лист
Подп. и дата
Взам. инв. № Инв. № дубл.
Подп. и дата

				TC-626.00.000 СБ			
Изм. Лист	№ док.ум.	Подп.	Дата	Опора скользящая хомутовая	Лит.	Масса	Масштаб
Разраб.	Степанова	Величенко	08.05		См. табл.	—	—
Пров.	Величенко	Величенко	08.95		Лист 1	Листов 5	
Н.контр.	Почтаев	А.С.С.	08.95	АООТ "СЗЭМП"			
Утв.	Стрельников						

Рис. 2

Остальное - см. рис. 1

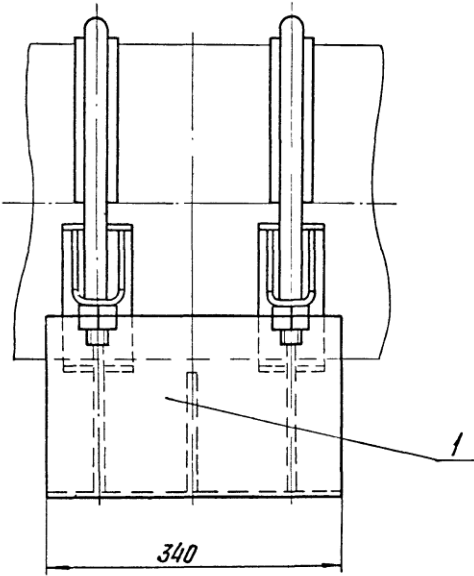
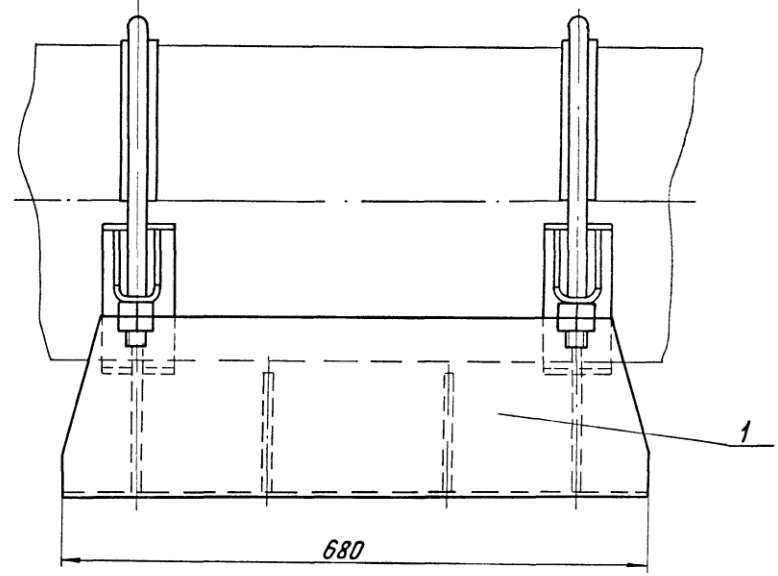


Рис. 3

Остальное - см. рис. 1



Имя, № пасп. | ... | Подп. и дата

Изм.	Лист	№ докум.	Подп.	Дата

ТС-626.00.000 СБ

Лист
2

Размеры в мм

Размеры в мм

Продолжение

Обозначение	Рис.	Дн	Наибольшая вертикальная нагрузка кН (кгс)	H	H ₁	B	B ₁	Масса, кг
ТС-626.00.000				100	160			3,6
-001		108		150	210	90	170	4,4
-002				200	270			5,9
-003				100	167			4,1
-004		133		150	217	110	190	5,1
-005				200	267			5,9
-006				100	180			5,3
-007		159		150	230	140	222	6,2
-008				200	280			7,2
-009			22 (2200)	100	200			6,3
-010		194		150	250		232	7,3
-011				200	300			8,3
-012				100	215			7,1
-013		219		150	265	180	305	8,1
-014				200	315			9,0
-015				100	240			8,3
-016		273		150	290		355	9,3
-017				200	340			10,2
-018				100	266			12,4
-019		325		150	316		400	13,8
-020				200	366			15,2
-021				100	292			13,5
-022		377	70 (7000)	150	342	280	475	15,1
-023				200	392			16,4
-024				100	318			13,6
-025		426		150	368		520	16,1
-026				200	418			17,4

Обозначение	Рис.	Дн	Наибольшая вертикальная нагрузка кН (кгс)	H	H ₁	B	B ₁	Масса, кг
ТС-626.00.000 -027				100	345			23,4
-028		480		150	395		565	25,9
-029				200	445			28,4
-030				100	370			23,7
-031		1	125 (12500)	150	420	380	620	26,2
-032				200	470			28,7
-033				100	420			27,0
-034		630		150	470		735	29,5
-035				200	520			32,2
-036				100	200			10,5
-037		194		150	250		232	12,3
-038				200	300			14,1
-039				100	215			11,9
-040		219	22 (2200)	150	265	180	305	12,8
-041				200	315			15,4
-042				100	240			12,7
-043		273		150	290		355	14,7
-044				200	340			16,4
-045				100	265			19,5
-046		325		150	315		400	21,8
-047				200	365			24,2
-048				100	292			20,8
-049		377	70 (7000)	150	342	280	475	23,7
-050				200	392			25,5
-051				100	318			22,7
-052		426		150	368		520	25,2
-053				200	418			27,5

Изм. и дата. Взам. инв. №. Инв. № докум. Подп. и дата.

Изм.	Лист	№ докум.	Подп.	Дата
------	------	----------	-------	------

ТС-626.00.000 СБ

Лист
3

Размеры в мм Продолжение

Размеры в мм Продолжение

Обозначение	Рис.	Дн	Наибольшая вертикальная нагрузка кН (кес)	H	H ₁	B	B ₁	Масса, кг	
ТС-626.00.000-054	2	480	125 (12500)	100	345	380	620	35,9	
-055				150	395			565	40,0
-056				200	445			44,3	
-057				100	370			36,3	
-058		530		150	420	41,4			
-059				200	470	45,6			
-060				100	420	45,5			
-061				150	470	49,7			
-062		630		200	520	53,9			
-063				220 (22000)	100	465	59,6		
-064					150	515	65,3		
-065					200	565	70,8		
-066		820	100		515	67,7			
-067			150		565	70,8			
-068			200		615	78,9			
-069			100		565	94,8			
-070		920	150		615	103,5	101,5		
-071			200		665	108,2			
-072			360 (36000)		100	615	500	925	122,5
-073					150	665			114,5
-074	200	715			140,7				
-075	100	715		148,3					
-076	1220	150		765	700	1360	156,9		
-077		200		815			166,0		
-078		100		815			163,8		
-079		150		865			173,8		
-080	1420	200		915	157,5	184,8			

Обозначение	Рис.	Дн	Наибольшая вертикальная нагрузка кН (кес)	H	H ₁	B	B ₁	Масса, кг	
ТС-626.00.000-081	3	194	22 (2200)	100	200	180	305	15,9	
-082				150	250			232	18,9
-083				200	300			22,0	
-084				100	215			15,9	
-085		219		150	265	20,0			
-086				200	315	23,0			
-087				100	240	17,6			
-088				150	290	20,7			
-089		273		200	340	23,9			
-090				70 (7000)	100	266	280	400	26,5
-091					150	316			31,3
-092					200	366			34,2
-093		100	292		27,5				
-094		377	150		342	47,5	31,4		
-095			200		392	35,2			
-096			100		318	29,7			
-097			150		368	33,6			
-098		426	200		418	520	37,4		
-099			125 (12500)		100	345	380	620	49,2
-100					150	395			56,8
-101	200				445	62,4			
-102	100	370		49,9					
-103	530	150		420	56,7				
-104		200		470	63,2				
-105		100		420	57,4				
-106		150		470	64,0				
-107	630	200		520	73,5	70,6			

Инв. и подл. Подп. и дата Изм. Инв. и подл. Подп. и дата

Изм.	Лист	И.докум.	Подп.	Дата
------	------	----------	-------	------

ТС-626.00.000 СБ

Лист
4

Инв. № подл. Подп. и дата
 Взам инв. № Инв. № дубл. Подп. и дата

ТС-626.00.000 СБ

Размеры в мм Продолжение

Обозначение	Рис.	Дн	Наибольшая вертикальная нагрузка кН (кгс)	H	H ₁	B	B ₁	Масса, кг	
ТС-626.00.000 - 108	3	720	220 (22000)	100	465	500	855	79,5	
- 109				150	515			88,5	
- 110				200	565			97,3	
- 111		820		100	515			87,2	
- 112				150	565			87,9	
- 113				200	615			104,7	
- 114		920		360 (36000)	100	565	1035	925	113,9
- 115					150	615			123,8
- 116					200	665			134,5
- 117		1020		480 (48000)	100	615	700	1360	155,1
- 118					150	665			168,8
- 119					200	715			182,8
- 120		1220		600 (60000)	100	765	1575	1360	179,2
- 121					150	815			193,5
- 122					200	865			207,2
- 123	1420	800 (80000)	100	915	1575	1360	193,9		
- 124			150	965			209,1		
- 125			200	1015			225,8		

Инв. № подл. Подп. и дата
 Взам инв. № Инв. № дубл. Подп. и дата

ТС-626.00.000 СБ
 Изм. Лист N докум. Подп. Дата
 Лист 5

Инв.№ подл.		Подп. и дата	Взам.инв.№	Инв.№ дубл.	Подп. и дата	Кол. на исполн. ТС-626.01.000-										Примечание	
Формат	Лист	Лист	Обозначение		Наименование		-	01	02	03	04	05	06	07	08		09
							Документация										
A3			ТС-626.01.000 СБ		Сборочный чертеж		×	×	×	×	×	×	×	×	×	×	
							Детали										
A3	1		ТС-626.01.001 - 01		Подушка		1	1	1								
			- 03		Подушка					1	1	1					
			- 05		Подушка								1	1	1		
			- 07		Подушка												1
A4	2		ТС-626.01.002		Ушко		2	2	2								
			- 01		Ушко					2	2	2					
			- 02		Ушко								2	2	2		
			- 03		Ушко												2
A4	3		ТС-624.00.001		Скоба		1										
Исполнения																	
10 ... 19-см. листы 3, 4;																	
20 ... 29-см. листы 5, 7;																	
30 ... 39-см. листы 8, 10;																	
40 ... 49-см. листы 11, 13;																	
50 ... 59-см. листы 14, 16;																	
60 ... 69-см. листы 17, 19;																	
70 ... 79-см. листы 20, 22;																	
80 ... 89-см. листы 23, 25;																	
90 ... 99-см. листы 26, 28;																	
100 ... 109-см. листы 29, 31;																	
110 ... 119-см. листы 32, 34;																	
120 ... 129-см. листы 35, 36;																	
							ТС-626.01.000										
							Корпус										
							Лит. Лист Листов										
							1 1 36										
							АДСТ										
							"СЗМЛ"										
							Коп. Иванова										Формат А4

Инв.№ подл.		Подп. и дата	Взам.инв.№	Инв.№ дубл.	Подп. и дата	Кол. на исполн. ТС-626.01.000-										Примечание	
Формат	Лист	Лист	Обозначение		Наименование		-	01	02	03	04	05	06	07	08		09
A4	3		ТС-624.00.001 - 001		Скоба		1										
			- 002		Скоба				1								
			- 003		Скоба					1							
			- 004		Скоба						1						
			- 005		Скоба							1					
			- 006		Скоба								1				
			- 007		Скоба									1			
			- 008		Скоба										1		
			- 009		Скоба											1	
A4	4		ТС-624.00.003 - 21		Ребро		2										
			- 22		Ребро			2									
			- 23		Ребро				2								
			- 24		Ребро					2							
			- 25		Ребро						2						
			- 26		Ребро							2					
			- 27		Ребро								2				
			- 28		Ребро									2			
			- 29		Ребро										2		
			- 30		Ребро											2	
							ТС-626.01.000										Лист
							Коп. Иванова										2
							Формат А4										

Инв.№ подл.		Подп. и дата		Взам.инв.№		Инв.№ дубл.		Подп. и дата											
Формат	Зона	Лист	Обозначение	Наименование	Кол. на исполн. ТС-626.01.000-														Примечание
					10	11	12	13	14	15	16	17	18	19					
					<u>Документация</u>														
A3			ТС-626.01.000 СБ	Сборочный чертеж	×	×	×	×	×	×	×	×	×	×	×	×	×	×	
					<u>Детали</u>														
A3	1		ТС-626.01.001 - 07	Подушка	1	1													
			- 09	Подушка			1	1	1										
			- 11	Подушка						1	1	1							
			- 13	Подушка												1	1		
A4	2		ТС-626.01.002 - 03	Ушко	2	2													
			- 04	Ушко			2	2	2										
			- 05	Ушко						2	2	2							
			- 06	Ушко												2	2		
A4	3		ТС-624.00.001 - 10	Скоба	1														
			- 11	Скоба		1													
			- 12	Скоба			1												
			- 13	Скоба				1											
					ТС-626.01.000														Лист
																			3
					Кол. в заказе														Формат А4

Инв.№ подл.		Подп. и дата		Взам.инв.№		Инв.№ дубл.		Подп. и дата											
Формат	Зона	Лист	Обозначение	Наименование	Кол. на исполн. ТС-626.01.000-														Примечание
					10	11	12	13	14	15	16	17	18	19					
A4	3		ТС-624.00.001 - 14	Скоба					1										
			- 15	Скоба						1									
			- 16	Скоба							1								
			- 17	Скоба										1					
			- 18	Скоба													1		
			- 19	Скоба														1	
A4	4		ТС-624.00.003 - 31	Ребро	2														
			- 32	Ребро		2													
			- 33	Ребро			2												
			- 34	Ребро				2											
			- 35	Ребро					2										
			- 36	Ребро						2									
			- 37	Ребро							2								
			- 38	Ребро										2					
			- 39	Ребро													2		
			- 40	Ребро														2	
					ТС-626.01.000														Лист
																			4
					Кол. в заказе														

Инв. № подл.		Подп. и дата		Взам. инв. №		Инв. № дубл.		Подп. и дата												
Формат	Знак	Лист	Обозначение	Наименование	Кол. на исполн. ТС-626.01.000-										Примечание					
					20	21	22	23	24	25	26	27	28	29						
					<u>Документация</u>															
A3			ТС-626.01.000 СБ	Сборочный чертеж	×	×	×	×	×	×	×	×	×	×	×	×	×			
					<u>Детали</u>															
A3	1		ТС-626.01.001 - 13	Подушка	1															
			- 15	Подушка		1	1	1												
			- 17	Подушка					1	1	1									
			- 00	Подушка										2	2	2				
A4	2		ТС-626.01.002 - 06	Ушко	2															
			- 07	Ушко		2	2	2												
			- 08	Ушко					2	2	2									
			- 00	Ушко										4	4	4				
A4	3		ТС-624.00.001 - 20	Скоба	1															
			- 21	Скоба		1														
			- 22	Скоба			1													
			- 23	Скоба				1												
										ТС-626.01.000										Лист
																				5
										Коп. Иванова										Формат А4

Инв. № подл.		Подп. и дата		Взам. инв. №		Инв. № дубл.		Подп. и дата												
Формат	Знак	Лист	Обозначение	Наименование	Кол. на исполн. ТС-626.01.000-										Примечание					
					20	21	22	23	24	25	26	27	28	29						
A4	3		ТС-624.00.001 - 24	Скоба					1											
			- 25	Скоба						1										
			- 26	Скоба							1									
			- 27	Скоба								1								
			- 28	Скоба									1							
			- 29	Скоба													1			
A4	4		ТС-624.00.003 - 41	Ребро	2															
			- 42	Ребро		2														
			- 43	Ребро			2													
			- 44	Ребро				2												
			- 45	Ребро					2											
			- 46	Ребро						2										
			- 47	Ребро							2									
			- 21	Ребро								2								
			- 22	Ребро									2							
			- 23	Ребро													2			
										ТС-626.01.000										Лист
																				6
										Коп. Иванова										

Инв.№ подл.		Подп. и дата		Взам.инв.№		Инв.№ дубл.		Подп. и дата															
Формат Зона	Лист	Обозначение	Наименование	Кол. на исполн. ТС-626.01.000-										Примечание									
				20	21	22	23	24	25	26	27	28	29										
А4	5	ТС-624.00.003 - 00	Ребра																				
		- 01	Ребра												1							1	
		- 02	Ребра																				1
												ТС-626.01.000										Лист	
												Коп. Ивднова										7	
												Формат А4											

Инв.№ подл.		Подп. и дата		Взам.инв.№		Инв.№ дубл.		Подп. и дата															
Формат Зона	Лист	Обозначение	Наименование	Кол. на исполн. ТС-626.01.000-										Примечание									
				30	31	32	33	34	35	36	37	38	39										
												<u>Документация</u>											
А3		ТС-626.01.000 СБ	Сборочный чертеж	×	×	×	×	×	×	×	×	×	×	×	×	×	×	×	×	×	×	×	
												<u>Детали</u>											
А3	1	ТС-626.01.001 - 02	Подушка	2	2	2																	
		- 04	Подушка				2	2	2														
		- 06	Подушка							2	2	2											
		- 08	Подушка																				2
А4	2	ТС-626.01.002 - 01	Ушко	4	4	4																	
		- 02	Ушко				4	4	4														
		- 03	Ушко							4	4	4											
		- 04	Ушко										4	4	4								4
А4	3	ТС-624.00.001 - 30	Скоба	1																			
		- 31	Скоба				1																
		- 32	Скоба					1															
		- 33	Скоба						1														
												ТС-626.01.000										Лист	
												Коп. Ивднова										8	
												Формат А4											

Инв. № подл.		Подп. и дата		Взам. инв. №		Инв. № дубл.		Подп. и дата									
Формат	Зона	Лист	Обозначение	Наименование	Кол. на исполн. ТС-626.01.000-										Примечание		
					30	31	32	33	34	35	36	37	38	39			
A4	3		ТС-624.00.001 - 34	Скоба					1								
			- 35	Скоба						1							
			- 36	Скоба							1						
			- 37	Скоба								1					
			- 38	Скоба									1				
			- 39	Скоба										1			
A4	4		ТС-624.00.003 - 24	Ребро	2												
			- 25	Ребро		2											
			- 26	Ребро			2										
			- 27	Ребро				2									
			- 28	Ребро					2								
			- 29	Ребро						2							
			- 30	Ребро							2						
			- 31	Ребро								2					
			- 32	Ребро									2				
			- 33	Ребро										2			

Кол. на исполн. ТС-626.01.000-	Лист
9	9

Изм. лист № докум. Подп. Дата
Коп. Иванов

Формат А4

Инв. № подл.		Подп. и дата		Взам. инв. №		Инв. № дубл.		Подп. и дата									
Формат	Зона	Лист	Обозначение	Наименование	Кол. на исполн. ТС-626.01.000-										Примечание		
					30	31	32	33	34	35	36	37	38	39			
A4	5		ТС-624.00.003	Ребро	1			1									
			- 01	Ребро		1		1									
			- 02	Ребро			1		1								
			- 03	Ребро						1					1		
			- 04	Ребро							1						
			- 05	Ребро									1				

Кол. на исполн. ТС-626.01.000-	Лист
10	10

Изм. лист № докум. Подп. Дата
Коп. Искрипяк

Формат А4

Инв. № подл.		Подп. и дата		Взам. инв. №	Инв. № выдв.		Подп. и дата																																									
Формат	Экз.	Лист	Обозначение		Наименование		Кол. на исполн. ТС-626.01.000-										Примечание																															
							40	41	42	43	44	45	46	47	48	49																																
					<u>Документация</u>																																											
A3			ТС-626.01.000 СБ		Сборочный чертеж		X	X	X	X	X	X	X	X	X	X	X	X																														
					<u>Детали</u>																																											
A3	1		ТС-626.01.001 - 08		Подушка		2	2																																								
			- 10		Подушка				2	2	2																																					
			- 12		Подушка							2	2	2																																		
			- 14		Подушка												2	2																														
A4	2		ТС-626.01.002 - 04		Ушко		4	4																																								
			- 05		Ушко				4	4	4																																					
			- 06		Ушко							4	4	4																																		
			- 07		Ушко												4	4																														
A4	3		ТС-624.00.001 - 40		Скоба		1																																									
			- 41		Скоба			1																																								
			- 42		Скоба				1																																							
			- 43		Скоба					1																																						
<table border="1" style="float: right;"> <tr> <td>Изм.</td> <td>Лист</td> <td>№ докум.</td> <td>Подп.</td> <td>Дата</td> <td colspan="10" style="text-align: center;">ТС-626.01.000</td> <td>Лист</td> </tr> <tr> <td></td> <td></td> <td></td> <td></td> <td></td> <td colspan="10"></td> <td>11</td> </tr> </table>																	Изм.	Лист	№ докум.	Подп.	Дата	ТС-626.01.000										Лист																11
Изм.	Лист	№ докум.	Подп.	Дата	ТС-626.01.000										Лист																																	
															11																																	

Изм. Лист № докум. Подп. Дата
Коп. вкл. в табл.

ТС-626.01.000

Лист
11

Формат А4

Инв. № подл.		Подп. и дата		Взам. инв. №	Инв. № выдв.		Подп. и дата																																									
Формат	Экз.	Лист	Обозначение		Наименование		Кол. на исполн. ТС-626.01.000-										Примечание																															
							40	41	42	43	44	45	46	47	48	49																																
A4	3		ТС-624.00.001 - 44		Скоба						1																																					
			- 45		Скоба							1																																				
			- 46		Скоба								1																																			
			- 47		Скоба										1																																	
			- 48		Скоба											1																																
			- 49		Скоба													1																														
A4	4		ТС-624.00.003 - 34		Ребро		2																																									
			- 35		Ребро			2																																								
			- 36		Ребро				2																																							
			- 37		Ребро					2																																						
			- 38		Ребро						2																																					
			- 39		Ребро							2																																				
			- 40		Ребро								2																																			
			- 41		Ребро										2																																	
			- 42		Ребро												2																															
			- 43		Ребро													2																														
<table border="1" style="float: right;"> <tr> <td>Изм.</td> <td>Лист</td> <td>№ докум.</td> <td>Подп.</td> <td>Дата</td> <td colspan="10" style="text-align: center;">ТС-626.01.000</td> <td>Лист</td> </tr> <tr> <td></td> <td></td> <td></td> <td></td> <td></td> <td colspan="10"></td> <td>12</td> </tr> </table>																	Изм.	Лист	№ докум.	Подп.	Дата	ТС-626.01.000										Лист																12
Изм.	Лист	№ докум.	Подп.	Дата	ТС-626.01.000										Лист																																	
															12																																	

Изм. Лист № докум. Подп. Дата

ТС-626.01.000

Лист
12

Инв. № подл.		Подп. и дата		Взам. инв. №		Инв. № дубл.		Подп. и дата								
Формат	Лист	Обозначение	Наименование	Кол. на исполн. ТС-626.01.000-									Примечание			
				40	41	42	43	44	45	46	47	48		49		
A4	5	ТС-624.00.003 - 03	Ребра			1										
		- 04	Ребра	1			1									
		- 05	Ребра		1			1								
		- 06	Ребра						1				1			
		- 07	Ребра							1				1		
		- 08	Ребра								1					
											ТС-626.01.000		Лист 13			
											Изм. Лист № докум. Подп. Дата		Формат А4			
											Коп. Иванова					

Инв. № подл.		Подп. и дата		Взам. инв. №		Инв. № дубл.		Подп. и дата								
Формат	Лист	Обозначение	Наименование	Кол. на исполн. ТС-626.01.000-									Примечание			
				50	51	52	53	54	55	56	57	58		59		
			<u>Документация</u>													
A3		ТС-626.01.000 СБ	Сборочный чертеж	×	×	×	×	×	×	×	×	×	×	×	×	×
			<u>Детали</u>													
A3	1	ТС-626.01.001 - 14	Подушка	2												
		- 16	Подушка		2	2	2									
		- 18	Подушка					2	2	2						
		- 19	Подушка								2	2	2			
A4	2	ТС-626.01.002 - 07	Ушко	4												
		- 08	Ушко		4	4	4									
		- 09	Ушко					4	4	4						
		- 10	Ушко								4	4	4			
A4	3	ТС-624.00.001 - 50	Скоба	1												
		- 51	Скоба		1											
		- 52	Скоба			1										
		- 53	Скоба				1									
											ТС-626.01.000		Лист 14			
											Изм. Лист № докум. Подп. Дата					

Инв. № подл.		Подп. и дата		взаим. №		Инв. № докум.		Подп. и дата		Кол. на исполн. ТС-626.01.000-										Примечание							
Формат	Зона	Лист	Обозначение			Наименование																					
									50	51	52	53	54	55	56	57	58	59									
A4		3	ТС-624.00.001 - 54			Скоба																					
			- 55			Скоба																					
			- 56			Скоба																					
			- 57			Скоба																					
			- 58			Скоба																					
			- 59			Скоба																					
A4		4	ТС-624.00.003 - 44			Ребро			2																		
			- 45			Ребро				2																	
			- 46			Ребро					2																
			- 47			Ребро						2															
			- 48			Ребро							2														
			- 49			Ребро								2													
			- 50			Ребро									2												
			- 51			Ребро										2											
			- 52			Ребро											2										
			- 53			Ребро												2									

Изм.	Лист	№ докум.	Подп.	Дата

ТС-626.01.000
Лист
15

Формат А4

Инв. № подл.		Подп. и дата		взаим. №		Инв. № докум.		Подп. и дата		Кол. на исполн. ТС-626.01.000-										Примечание							
Формат	Зона	Лист	Обозначение			Наименование																					
									50	51	52	53	54	55	56	57	58	59									
A3		5	ТС-624.00.003 - 06			Ребро				1																	
			- 07			Ребро						1															
			- 08			Ребро			1			1															
			- 09			Ребро							1									1					
			- 10			Ребро									1								1				
			- 11			Ребро											1							1			

Изм.	Лист	№ докум.	Подп.	Дата

ТС-626.01.000
Лист
15

Формат А4

Инв. № подл.		Подп. и дата		Взам. инв. №		Инв. № подл.		Подп. и дата									
Формат	Зона	Лист	Обозначение	Наименование	Кол. на исполн. ТС-626.01.000-										Примечание		
					60	61	62	63	64	65	66	67	68	69			
					<u>Документация</u>												
A3			ТС-626.01.000 СБ	Сборочный чертеж	×	×	×	×	×	×	×	×	×	×	×	×	
					<u>Детали</u>												
A3	1		ТС-626.01.001 - 20	Подушка	2	2	2										
			- 21	Подушка				2	2	2							
			- 22	Подушка							2	2	2				
			- 23	Подушка												2	
A4	2		ТС-626.01.002 - 11	Ушко	4	4	4										
			- 12	Ушко				4	4	4							
			- 13	Ушко							4	4	4				
			- 14	Ушко												4	
A4	3		ТС-624.00.001 - 60	Скоба	1												
			- 61	Скоба		1											
			- 62	Скоба			1										
			- 63	Скоба				1									
										ТС-626.01.000					Лист 17		
										Изм. Лист № докум. Подп. Дата					Формат А4		

Инв. № подл.		Подп. и дата		Взам. инв. №		Инв. № подл.		Подп. и дата									
Формат	Зона	Лист	Обозначение	Наименование	Кол. на исполн. ТС-626.01.000-										Примечание		
					60	61	62	63	64	65	66	67	68	69			
A4	3		ТС-624.00.001 - 64	Скоба					1								
			- 65	Скоба						1							
			- 66	Скоба							1						
			- 67	Скоба								1					
			- 68	Скоба									1				
			- 69	Скоба											1		
A4	4		ТС-624.00.003 - 54	Ребро	2												
			- 55	Ребро		2											
			- 56	Ребро			2										
			- 57	Ребро				2									
			- 58	Ребро					2								
			- 59	Ребро						2							
			- 60	Ребро							2						
			- 61	Ребро								2					
			- 62	Ребро									2				
			- 63	Ребро										2			
										ТС-626.01.000					Лист 18		
										Изм. Лист № докум. Подп. Дата							

Инв № подл		Подп. и дата		Взам инв №		Инв № дубл.		Подп. и дата										
Формат	Зона	Лист	Обозначение	Наименование	Кол. на исполн. ТС-626.01.000-											Примечание		
					60	61	62	63	64	65	66	67	68	69				
A4	5		ТС-624.00.003 - 12	Ребра	1													
			- 13	Ребра		1												
			- 14	Ребра			1											
			- 15	Ребра				1			1							
			- 16	Ребра					1			1						
			- 17	Ребра						1			1					
			- 18	Ребра													1	
														ТС-626.01.000		Лист 19		
														Изм. Лист № докум. Подп. Дата		Коп. Иванова		
																Формат А4		

Инв № подл		Подп. и дата		Взам инв №		Инв № дубл.		Подп. и дата										
Формат	Зона	Лист	Обозначение	Наименование	Кол. на исполн. ТС-626.01.000-											Примечание		
					70	71	72	73	74	75	76	77	78	79				
					<u>Документация</u>													
A3			ТС-626.01.000 СБ	Сборочный чертеж	×	×	×	×	×	×	×	×	×	×	×	×	×	
					<u>Детали</u>													
A4	1		ТС-626.01.001 - 23	Подушка	2	2												
			- 00	Подушка			2	2	2									
			- 02	Подушка					2	2	2							
			- 04	Подушка											2	2		
A4	2		ТС-626.01.002 - 14	Ушко	4	4												
			- 00	Ушко			4	4	4									
			- 01	Ушко					4	4	4							
			- 02	Ушко											4	4		
A4	3		ТС-624.00.001 - 70	Скоба	1													
			- 71	Скоба		1												
			- 72	Скоба			1											
			- 73	Скоба				1										
														ТС-626.01.000		Лист 20		
														Изм. Лист № докум. Подп. Дата				

Инв. № подл.		Подп. и дата		Взам. инв. №		Инв. № дубл.		Подп. и дата								
Формат	Лист	Обозначение	Наименование	Кол. на исполн. ТС-626.01.000-										Примечание		
				70	71	72	73	74	75	76	77	78	79			
А4	3	ТС-624.00.001 - 74	Скоба					1								
		- 75	Скоба						1							
		- 76	Скоба							1						
		- 77	Скоба									1				
		- 78	Скоба											1		
		- 79	Скоба													1
А4	4	ТС-624.00.003 - 64	Ребро	2												
		- 65	Ребро		2											
		- 21	Ребро			2										
		- 22	Ребро				2									
		- 23	Ребро					2								
		- 24	Ребро						2							
		- 25	Ребро							2						
		- 26	Ребро								2					
		- 27	Ребро									2				
		- 28	Ребро										2			

Изм.	Лист	№ докум.	Подп.	Дата	ТС-626.01.000	Лист
						21

Кол. Иванов

Формат А4

Инв. № подл.		Подп. и дата		Взам. инв. №		Инв. № дубл.		Подп. и дата								
Формат	Лист	Обозначение	Наименование	Кол. на исполн. ТС-626.01.000-										Примечание		
				70	71	72	73	74	75	76	77	78	79			
А4	5	ТС-624.00.001 - 19	Ребро	1												
		- 20	Ребро		1											
		- 00	Ребро			2			2			2				
		- 01	Ребро				2			2				2		
		- 02	Ребро					2				2				

Изм.	Лист	№ докум.	Подп.	Дата	ТС-626.01.000	Лист
						22

Инв № подл.		Подп. и дата		Взам. инв. №		Инв № дубл.		Подп. и дата												
Формат	Лист	Лист	Лист	Обозначение	Наименование	Кол. на исполн. ТС-626.01.000-										Примечание				
						80	81	82	83	84	85	86	87	88	89					
					<u>Документация</u>															
A3				ТС-626.01.000 СБ	Сборочный чертеж	×	×	×	×	×	×	×	×	×	×	×	×			
					<u>Детали</u>															
A3	1			ТС-626.01.001 - 04	Подушка	2														
				- 06	Подушка		2	2	2											
				- 08	Подушка					2	2	2								
				- 10	Подушка								2	2	2					
A4	2			ТС-626.01.002 - 02	Ушко	4														
				- 03	Ушко		4	4	4											
				- 04	Ушко					4	4	4								
				- 05	Ушко								4	4	4					
A4	3			ТС-624.00.001 - 80	Скоба	1														
				- 81	Скоба		1													
				- 82	Скоба			1												
				- 83	Скоба				1											
										ТС-626.01.000										Лист 23
										Коп. Иванова										Формат А4

Инв № подл.		Подп. и дата		Взам. инв. №		Инв № дубл.		Подп. и дата												
Формат	Лист	Лист	Лист	Обозначение	Наименование	Кол. на исполн. ТС-626.01.000-										Примечание				
						80	81	82	83	84	85	86	87	88	89					
A4	3			ТС-624.00.001 - 84	Скоба					1										
				- 85	Скоба						1									
				- 86	Скоба							1								
				- 87	Скоба								1							
				- 88	Скоба									1						
				- 89	Скоба											1				
A4	4			ТС-624.00.003 - 29	Ребро	2														
				- 30	Ребро		2													
				- 31	Ребро			2												
				- 32	Ребро				2											
				- 33	Ребро					2										
				- 34	Ребро						2									
				- 35	Ребро							2								
				- 36	Ребро								2							
				- 37	Ребро									2						
				- 38	Ребро											2				
										ТС-626.01.000										Лист 24

Инв. № подл.		Подп. и дата	Взам. инв. №	Инв. № дубл.	Подп. и дата													
Формат	Листа	Лист	Обозначение	Наименование	Кол. на исполн. ТС-626.01.000-												Примечание	
					80	81	82	83	84	85	86	87	88	89				
A4	5		ТС-624.00.003 - 02	Ребра	2													
			- 03	Ребра		2				2				2				
			- 04	Ребра			2				2				2			
			- 05	Ребра				2				2				2		

	ТС-626.01.000	Лист 25
Изм. Лист № докум. Подп. Дата	Коп. Иванова	Формат А4

Инв. № подл.		Подп. и дата	Взам. инв. №	Инв. № дубл.	Подп. и дата													
Формат	Листа	Лист	Обозначение	Наименование	Кол. на исполн. ТС-626.01.000-													Примечание
					90	91	92	93	94	95	96	97	98	99				
				<u>Документация</u>														
A3			ТС-626.01.000 СБ	Сборочный чертеж	×	×	×	×	×	×	×	×	×	×	×	×	×	
				<u>Детали</u>														
A3	1		ТС-626.01.001 - 12	Подушка	2	2	2											
			- 14	Подушка				2	2	2								
			- 16	Подушка								2	2	2				
			- 18	Подушка												2		
A4	2		ТС-626.01.002 - 06	Ушко	4	4	4											
			- 07	Ушко				4	4	4								
			- 08	Ушко								4	4	4				
			- 09	Ушко													4	
A4	3		ТС-624.00.001 - 90	Скоба	1													
			- 91	Скоба		1												
			- 92	Скоба			1											
			- 93	Скоба				1										

	ТС-626.01.000	Лист 26
Изм. Лист № докум. Подп. Дата		

Инв.№ подл.		подп. и дата		взам.инв.№		Инв.№ з/д		подп. и дата												
Формат Зона	Лист	Обозначение		Наименование		Кол. на исполн. ТС-626.01.000-										Примечание				
						90	91	92	93	94	95	96	97	98	99					
А4	3	ТС-620.00.001 - 94		Скоба							1									
		- 95		Скоба								1								
		- 96		Скоба									1							
		- 97		Скоба										1						
		- 98		Скоба															1	
		- 99		Скоба																1
А4	4	ТС-624.00.003 - 39		Ребра		2														
		- 40		Ребра			2													
		- 41		Ребра				2												
		- 42		Ребра					2											
		- 43		Ребра						2										
		- 44		Ребра							2									
		- 45		Ребра								2								
		- 46		Ребра										2						
		- 47		Ребра												2				
		- 48		Ребра														2		
												ТС-626.01.000								
										<small>Изм. Лист № докум. Подп. Дата Кол. изданий</small>										<small>Формат А4</small>

Инв.№ подл.		подп. и дата		взам.инв.№		Инв.№ з/д		подп. и дата												
Формат Зона	Лист	Обозначение		Наименование		Кол. на исполн. ТС-626.01.000-										Примечание				
						90	91	92	93	94	95	96	97	98	99					
А4	5	ТС-624.00.003 - 05		Ребра		2			2			2								
		- 07		Ребра			2			2			2							
		- 08		Ребра				2				2				2				
		- 09		Ребра															2	
										ТС-626.01.000										Лист 28
										<small>Изм. Лист № докум. Подп. Дата</small>										

Инв. № подл.		Подп. и дата		Взам инв. №		Инв. № дубл.		Подп. и дата								
Формат	Зона	Лист	Обозначение	Наименование	Кол. на исполн. ТС-626.01.000-										Примечание	
					100	101	102	103	104	105	106	107	108	109		
					<u>Документация</u>											
A3			ТС-626.01.000 СБ	Сборочный чертеж	×	×	×	×	×	×	×	×	×	×	×	
					<u>Детали</u>											
A3	1		ТС-626.01.001 - 18	Подушка	2	2										
			- 19	Подушка			2	2	2							
			- 20	Подушка						2	2	2				
			- 21	Подушка										2	2	
A4	2		ТС-626.01.002 - 09	Ушко	4	4										
			- 10	Ушко			4	4	4							
			- 11	Ушко						4	4	4				
			- 12	Ушко										4	4	
A4	3		ТС-624.00.001 - 100	Скоба	1											
			- 101	Скоба		1										
			- 102	Скоба			1									
			- 103	Скоба				1								
										ТС-626.01.000					Лист	
															29	
										Им. Лист № докум. Подп. Дата					Коп. Иванова	
															Формат А4	

Инв. № подл.		Подп. и дата		Взам инв. №		Инв. № дубл.		Подп. и дата								
Формат	Зона	Лист	Обозначение	Наименование	Кол. на исполн. ТС-626.01.000-										Примечание	
					100	101	102	103	104	105	106	107	108	109		
A4	3		ТС-624.00.001 - 104	Скоба					1							
			- 105	Скоба						1						
			- 106	Скоба							1					
			- 107	Скоба								1				
			- 108	Скоба									1			
			- 109	Скоба											1	
A4	4		ТС-624.00.003 49	Ребро	2											
			50	Ребро		2										
			51	Ребро			2									
			52	Ребро				2								
			53	Ребро					2							
			54	Ребро						2						
			55	Ребро							2					
			56	Ребро								2				
			57	Ребро									2			
			58	Ребро										2		
										ТС-626.01.000					Лист	
															30	
										Им. Лист № докум. Подп. Дата						

Изм. № подл.		Подп. и дата		Взам. инв. №		Изм. № в худ.		Подп. и дата		Кол. на исполн. ТС-626.01.000-										Примечание
Формат	Знак	Лист	Обозначение	Наименование	100	101	102	103	104	105	106	107	108	109						
A4		5	ТС-624.00.003 - 09	Ребро			2													
			- 10	Ребро	2			2												
			- 11	Ребро		2			2											
			- 12	Ребро						2										
			- 13	Ребро							2									
			- 14	Ребро									2							
			- 15	Ребро										2						
			- 16	Ребро											2					
															ТС-626.01.000				Лист 31	
															Изм. Лист № докум. Подп. Дата				Формат А4	
															Коп. Иванова					

Изм. № подл.		Подп. и дата		Взам. инв. №		Изм. № в худ.		Подп. и дата		Кол. на исполн. ТС-626.01.000-											Примечание
Формат	Знак	Лист	Обозначение	Наименование	110	111	112	113	114	115	116	117	118	119							
				<u>Документация</u>																	
A3			ТС-626.01.000 СБ	Сборочный чертёж	X	X	X	X	X	X	X	X	X	X	X	X	X	X			
				<u>Детали</u>																	
A3		1	ТС-626.01.001 - 21	Подушка	2																
			- 22	Подушка		2	2	2													
			- 23	Подушка					2	2	2										
			- 24	Подушка										1	1	1					
A4		2	ТС-626.01.002 - 12	Ушко	4																
			- 13	Ушко		4	4	4													
			- 14	Ушко					4	4	4										
			- 15	Ушко								2	2	2							
A4		3	ТС-624.00.001 - 110	Скоба																	
			- 111	Скоба																	
															ТС-626.01.000				Лист 32		
															Изм. Лист № докум. Подп. Дата				Формат А4		
															Коп. Иванова						

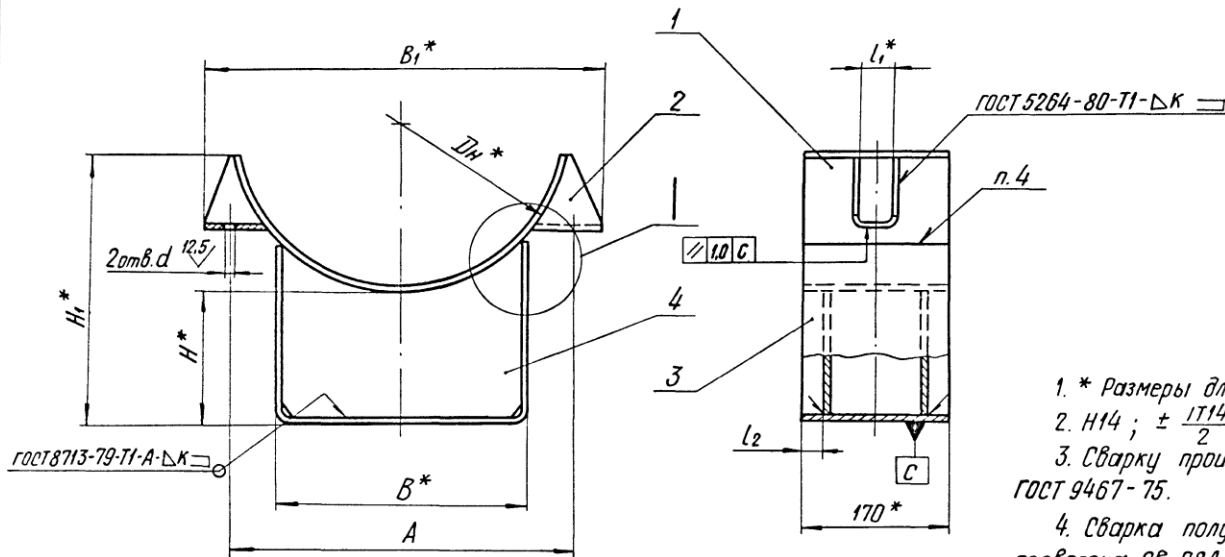
Инв. № подл.		Подп. и дата		Взаимич. №		Инв. № дубл.		Подп. и дата										
Формат Знак	Лист	Обозначение	Наименование	Кол. на исполн. ТС-626.01.000-									Примечание					
				110	111	112	113	114	115	116	117	118		119				
A4	3	ТС-624.00.001 - 112	Скоба				1											
		- 113	Скоба				1											
		- 114	Скоба					1										
		- 115	Скоба						1									
		- 116	Скоба							1								
		- 117	Скоба								1							
		- 118	Скоба									1						
		- 119	Скоба										1					
A4	4	ТС-624.00.003 - 59	Ребро	2														
		- 60	Ребро		2													
		- 61	Ребро			2												
		- 62	Ребро				2											
		- 63	Ребро					2										
		- 64	Ребро						2									
		- 65	Ребро							2								
		- 66	Ребро								2							
													ТС-626.01.000		Лист			
															33			
													Коп. Иванов		Формат А4			

Инв. № подл.		Подп. и дата		Взаимич. №		Инв. № дубл.		Подп. и дата										
Формат Знак	Лист	Обозначение	Наименование	Кол. на исполн. ТС-626.01.000-									Примечание					
				110	111	112	113	114	115	116	117	118		119				
A4	4	ТС-624.00.003 - 67	Ребро															
		- 68	Ребро															2
A4	5	ТС-624.00.003 - 15	Ребро	2														
		- 16	Ребро			2												
		- 17	Ребро	2			2											
		- 18	Ребро					2										
		- 19	Ребро						2									
		- 20	Ребро							2								
													ТС-626.01.000		Лист			
															34			
													Коп. Иванов		Формат А4			

Инв.№ подл.		Подп. и дата		Взам.инв.№		Инв.№ учбл.		Подп. и дата															
Формат	Зона	Лист	Обозначение	Наименование	Кол. на исполн. ТС-626.01.000-							Примечание											
					120	121	122	123	124	125													
					<u>Документация</u>																		
A3			ТС-626.01.000 СБ	Сборочный чертеж	×	×	×	×	×	×													
				<u>Детали</u>																			
A3	1		ТС-626.01.001 - 25	Подушка	1	1	1																
			- 26	Подушка				1	1	1													
A4	2		ТС-626.01.002 - 16	Ушко	2	2	2																
			- 17	Ушко				2	2	2													
A4	3		ТС-624.00.001 - 120	Скоба	1																		
			- 121	Скоба		1																	
			- 122	Скоба			1																
			- 123	Скоба				1															
<table border="1" style="float: right;"> <tr> <td>Изм.</td> <td>Лист</td> <td>№ докум.</td> <td>Подп.</td> <td>Дата</td> </tr> <tr> <td></td> <td></td> <td></td> <td></td> <td></td> </tr> </table>										Изм.	Лист	№ докум.	Подп.	Дата						ТС-626.01.000			Лист 35
Изм.	Лист	№ докум.	Подп.	Дата																			
										формат А4													

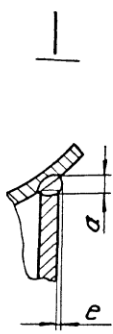
Инв.№ подл.		Подп. и дата		Взам.инв.№		Инв.№ учбл.		Подп. и дата															
Формат	Зона	Лист	Обозначение	Наименование	Кол. на исполн. ТС-626.01.000-							Примечание											
					120	121	122	123	124	125													
A4	3		ТС-624.00.001 - 124	Скоба					1														
			- 125	Скоба						1													
A4	4		ТС-624.00.003 - 69	Ребро	2																		
			- 70	Ребро		2																	
			- 71	Ребро			2																
			- 72	Ребро				2															
			- 73	Ребро					2														
			- 74	Ребро						2													
<table border="1" style="float: right;"> <tr> <td>Изм.</td> <td>Лист</td> <td>№ докум.</td> <td>Подп.</td> <td>Дата</td> </tr> <tr> <td></td> <td></td> <td></td> <td></td> <td></td> </tr> </table>										Изм.	Лист	№ докум.	Подп.	Дата						ТС-626.01.000			Лист 36
Изм.	Лист	№ докум.	Подп.	Дата																			
										формат А4													

Рис. 1



1. * Размеры для справок.
2. H14 ; $\pm \frac{IT14}{2}$
3. Сварку производить электродами типа Э42 ГОСТ 9467-75.
4. Сварка полуавтоматическая в углекислом газе, проволока СВ-08А, СВ-08АА, СВ-08ГС ГОСТ 2246-70.
5. Требования к выполнению сварного шва и контроль сварного шва в соответствии с ТС-Б23Д.

Таблицу исполнений см. на листах 2...8.



				ТС-626.01.000 СБ				
Изм.	Лист	№ док.ум.	Подп.	Дата	Корпус	Лит.	Масса	Масштаб
Разраб.	Степанова	Иванова	С.С.	08.05		См. табл.	—	
Проб.	Величенко	Величенко	С.В.	08.08		Лист 1	Листов 8	
Н.контр.	Пачтаев	Хорошова	С.С.	01.95		АООТ "СЗЭМП"		
Э.П.Б.	Степанова	Иванова	С.С.	08.05		Формат А3		

Инв. № дробл. Подп. и дата Подп. и дата Взам инв. № Инв. № дробл.

Рис. 2

Остальное - см. рис. 1

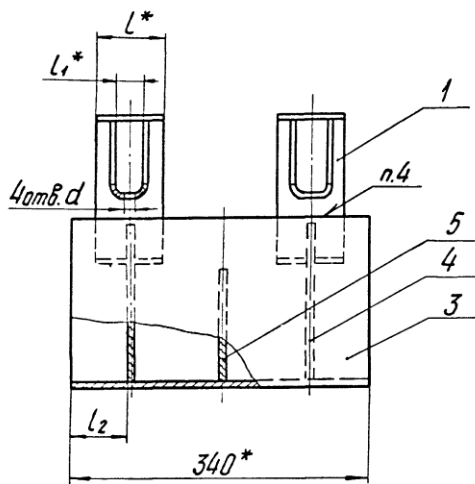
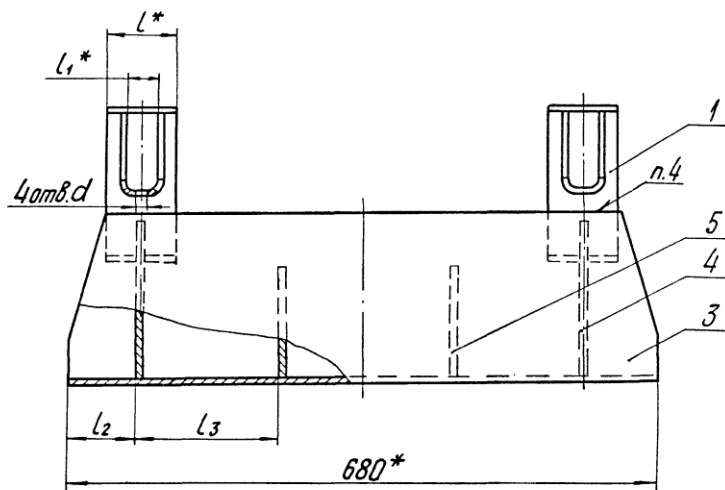


Рис. 3

Остальное - см. рис. 1



Подп. и дата

Изм. № докум.

Взам. инв. №

Подп. и дата

Изм. № подл.

Изм.	Лист	№ докум.	Подп.	Дата

ТС-626.01.000СБ

Лист
2

Размеры в мм

Обозначение	Рис.	Дн*	Н*	Н ₁ *	А	В*	В ₁ *	d	l*	l ₁ *	l ₂	l ₃	a	e	κ	Масса, кг
TC-626.01.000	1	194	100	165	220		232			30				—		5,0
-001			150	215												6,0
-002			200	265												7,0
-003		219	100	180	248	180	305	18					4+1	1+1		5,7
-004			150	230												6,7
-005			200	280												7,6
-006		273	100	185	300		355									6,5
-007			150	235												7,5
-008			200	285												8,4
-009		325	100	220	356		400		—	40	25	—		—	4+1	9,7
-010			150	270												11,1
-011			200	320												12,5
-012		377	100	236	410	280	475	23						5+1		10,2
-013			150	286												11,6
-014			200	336												13,0
-015		426	100	260	460		520								1+1	9,7
-016			150	310												12,2
-017			200	360												13,5
-018		480	100	270	510	380	565			45					6+2	19,1
-019			150	320												21,6
-020	200		370	24,1												

Изм. № п/дн. Подп. и дата
Изм. № п/дн. Подп. и дата
Изм. № п/дн. Подп. и дата

Изм.	Лист	№ докум.	Подп.	Дата	TC-626.01.000 СБ	Лист
						3

Формат А3

Обозначение	Рис.	ДН*	H*	H ₁ *	A	B*	B ₁ *	d	l*	l ₁ *	l ₂ *	l ₃ *	a	e	κ	Масса, кг	
ТС-626.01.000-021	1	530	100	285	560	380	620	23	—	45	25	—	7+2	1+1	6+2	19,4	
-022			150	336												21,9	
-023			200	386												24,4	
-024		630	100	330	660	735	—	60	—	—	—	—	—	—	—	21,7	
-025			150	380												24,2	
-026			200	430												26,8	
-027	194	100	165	220	232	—	—	—	—	—	—	—	—	—	—	8,1	
-028		150	215													9,8	
-029		200	265													11,6	
-030	2	219	100	180	248	180	305	18	—	—	—	—	4+1	—	3+1	9,2	
-031			150	230												10,1	
-032			200	280												12,7	
-033		273	100	185	300	355	—	—	—	—	—	—	—	—	—	—	9,7
-034			150	235													11,5
-035			200	285													13,2
-036	325	100	220	356	400	—	—	—	—	—	—	—	—	—	—	14,1	
-037		150	270													16,4	
-038		200	320													18,8	
-039	377	100	236	410	280	475	23	—	—	—	—	—	5+1	—	4+1	14,6	
-040		150	286													17,0	
-041		200	336													19,3	

Инв. № подл. Подп. и дата. Взам инв. № инв. № подл. Подп. и дата

Изм	Лист	№ докум.	Подп.	Дата	ТС-626.01.000 СБ	Лист
						4

Обозначение	Рис.	ДН*	H*	H ₁ *	A	B*	B ₁ *	d	l*	l ₁ *	l ₂ *	l ₃ *	a	e	κ	Масса, кг					
ТС-626.01.000-042	2	426	100	260	460	280	520	23	100	40	70	-	6 ⁺²		4 ⁺¹	16,3					
-043			150	320												18,7					
-044			200	370												21,0					
-045		480	100	270	510	565	27			45			120	60	90	7 ⁺²	7 ⁺²	1 ⁺¹			28,7
-046			150	355																	32,8
-047			200	405																	37,1
-048		530	100	286	560	380	620			27			120	60	90	7 ⁺²	7 ⁺²	1 ⁺¹			29,1
-049			150	365																	33,2
-050			200	415																	37,4
-051		630	100	330	660	735	27			120			60	90	7 ⁺²	7 ⁺²	1 ⁺¹				34,9
-052			150	410																	39,1
-053			200	460																	43,3
-054		720	100	365	756	835	27			120			60	90	7 ⁺²	7 ⁺²	1 ⁺¹				47,8
-055			150	460																	53,5
-056			200	510																	59,0
-057		820	100	410	860	500	925			27			120	60	90	7 ⁺²	7 ⁺²				49,9
-058			150	515																	55,4
-059			200	565																	61,1
-060		920	100	445	960	1035	34			150			70	70	7 ⁺²	7 ⁺²	3 ⁺¹				66,3
-061			150	570																	73,0
-062	200		620	79,7																	

Инв. № подл. Подл. и дата. Взам. инв. №. Инв. № докум. Подл. и дата.

Изм.	Лист	№ докум.	Подл.	Дата

ТС-626.01.000СБ

Лист
5

Обозначение	Рис.	Дн*	H*	H ₁ *	A	B*	B ₁ *	d	L*	L ₁ *	L ₂ *	L ₃ *	α	e	κ	Масса, кг			
ТС-626.01.000 - 063	2	1020	100	490	1060		1145	34		70			11+2	3+1	8+2	91,8			
-064			150	615												101,0			
-065			200	665												110,0			
-066		1220		100	575	1270	700	1360		150	70	-	10+2	4		97,3			
-067				150	720											106,0			
-068				200	770											115,0			
-069		1420		100	665	1470		1575	40	80			10+2	4	10+2	104,0			
-070				150	825											114,0			
-071				200	875											125,0			
-072	3	194	100	165	220		232			30				0		13,4			
-073			150	220												16,4			
-074			200	270												19,5			
-075		219		100	180	248	180	305	18		35		80	80	160	4+1	1+1	6+2	14,1
-076				150	230														17,3
-077				200	280														20,3
-078		273		100	185	300		355			40						14,5		
-079				150	250												17,5		
-080				200	300												20,7		
-081	325		100	220	356	280	400	23					5+1	0		21,1			
-082			150	270												24,9			
-083			200	320												28,8			

Изм. № табл. Подл. и дата Изм. инв. № инв. № док. Подл. и дата Изм. инв. № инв. № док. Подл. и дата

Обозначение	Рис.	ДН*	H*	H ₁ *	A	B*	B ₁ *	d	l	l ₁	l ₂	l ₃	a	e	κ	Масса, кг		
ТС-626.01.000 - 084	3	377	100	236	410	280	475		80	40	80		5 ⁺¹		6 ⁺²	21,3		
- 085			150	310												25,2		
- 086			200	360												29,0		
- 087		426	100	260	460	520								6 ⁺²			22,8	
- 088			150	310													26,7	
- 089			200	370													30,5	
- 090		480	100	270	510		565	23	100	45					1 ⁺¹			41,4
- 091			150	355														48,0
- 092			200	405														54,6
- 093		530	100	286	560	380	620					100	160	7 ⁺²				41,4
- 094			150	365														48,1
- 095			200	415														54,7
- 096		630	100	330	660		735											46,8
- 097			150	410														53,4
- 098			200	460														60,0
- 099		720	100	365	756	500	835			120	60			8 ⁺²	2 ⁺¹			67,7
- 100			150	460														76,6
- 101			200	510														85,4
- 102		820	100	410	860		925	27						7 ⁺²	3 ⁺¹			69,2
- 103			150	515														80,1
- 104	200		565	86,9														

Изм. №-подл. Подл. и дата
Взам. инв. № инв. №-подл. Подл. и дата

Обозначение	Рис.	Дн*	H*	H ₁ *	A	B*	B ₁ *	d	l	l ₁	l ₂	l ₃	a	e	κ	Масса, кг	
ТС-626.01.000 - 105	3	920	100	445	960	500	1035	34	150	70	120	190	8 ⁺²	3 ⁺¹	8 ⁺²	85,4	
-106			150	570												95,5	
-107			200	620												106,0	
-108		1020	100	490	1060	700	1145	40	150	80	150	190	11 ⁺²	4 ⁺¹	10 ⁺²	124,4	
-109				150												615	138,1
-110				200												665	152,1
-111		1220	100	575	1270	700	1360	40	150	80	150	190	10	4 ⁺¹	10 ⁺²	128,2	
-112				150												720	142,5
-113				200												700	156,2
-114		1420	100	665	1470	700	1575	40	150	80	150	190	10	4 ⁺¹	10 ⁺²	134,7	
-115				150												825	149,8
-116				200												875	166,5
-117		1	108	100	135	134	90	170	13	—	30	25	—	6 ⁺²	1 ⁺¹	4 ⁺¹	2,9
-118				150	195												3,7
-119				200	245												4,5
-120			133	100	140	154	110	190	13	—	30	25	—	6 ⁺²	1 ⁺¹	4 ⁺¹	3,4
-121	150				205												4,2
-122	200				255												5,1
-123	159		100	152	184	140	222	18	—	30	25	—	6 ⁺²	1 ⁺¹	4 ⁺¹	4,1	
-124				150												213	5,0
-125				200												263	6,0

Инв. № подл. Подп. и дата. Взам. Инв. № Инв. № подл. Подп. и дата.

Изм.	Лист	№ докум.	Подп.	Дата

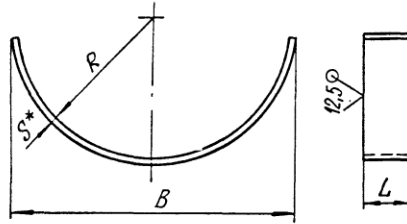
ТС-626.01.000 СБ

Лист
8

Формат А3

100 10 929-31

✓(✓)



Продолжение

Обозначение	Для трубопровода, Дн*	R	B	L	S*	Длина развертки *	Масса, кг	
ТС-626.01.001-14	530	268	530	100	8	692	4,35	
-15				170			7,38	
-16	630	318	630	150	8	836	6,30	
-17				170			8,93	
-18	720	364	720	120	8	958	7,22	
-19	820	414	820				1079	8,10
-20	920	464	920	150	10	1236	14,60	
-21	1020	516	1020				1378	16,20
-22	1220	616	1220				1667	19,60
-23	1420	716	1420	170	4	1962	23,10	
-24	108	58	116				126	0,67
-25	133	71	136				166	0,89
-26	159	84	164	206	1,10			

Размеры в мм

Обозначение	Для трубопровода, Дн*	R	B	L	S*	Длина развертки *	Масса, кг
ТС-626.01.001	194	102	200	80	4	256	0,65
-01				170			1,37
-02	219	112	228	80	6	297	1,12
-03				170			2,05
-04	273	140	270	80	6	338	1,27
-05				170			2,71
-06	325	166	330	80	6	434	1,64
-07				170			3,48
-08	377	192	380	80	6	501	1,89
-09				170			4,01
-10	426	217	430	100	6	573	2,70
-11				170			4,60
-12	480	242	480	100	8	625	3,90
-13				170			6,67

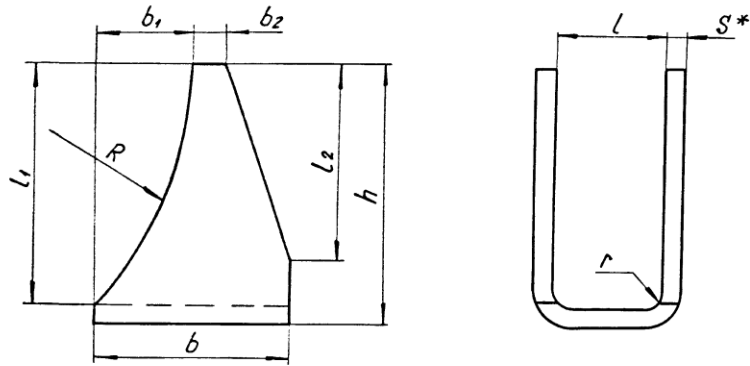
1. * Размеры для справок.

2. h14 ; $\pm \frac{h14}{2}$

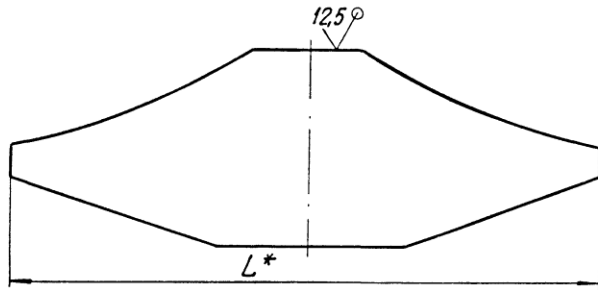
				ТС-626.01.001		
Изм	Лист	№ докум.	Подп.	Дата	Лист	Масса
Разраб.	Степанова	20.08.95	20.08.95	20.08.95	См. табл.	Масштаб
Пров.	Величенко	20.08.95	20.08.95	20.08.95	Лист	Листов 1
Н. контр.	Паутов	20.08.95	20.08.95	20.08.95	Лист	Б-ПН-С ГОСТ 19903-74
Утв.	Стрельников	20.08.95	20.08.95	20.08.95	Лист	Ст 3 сн 5 ГОСТ 14637-89
Подушка					А00Т „СЗЗМП“	

TC-626.01.002

✓(✓)



Развертка



1. Размеры для справок.

2. $h_{14}; H_{14}; \pm \frac{1T14}{2}$.

Таблицу исполнений см. лист 2.

TC-626.01.002

Ушко

Лист	Масса	Масштаб
Лист 1	См. табл.	—
Листов 2		

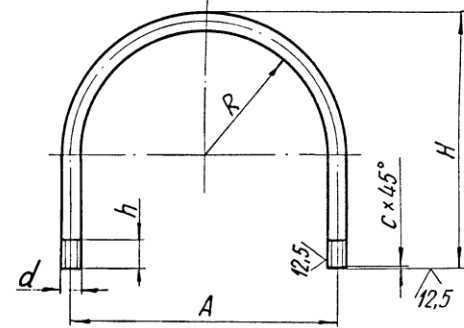
Лист Б-ПН-8 ГОСТ 19903-74
СтЗел5 ГОСТ 14637-89

АООТ
"СЗЭМП"
Формат А4

Коп. Иванова

TC-626.00.001

✓(✓)



Размеры в мм

Обозначение	Для тру- бопровода, Дн *	R	H	h	A	c	d	Длина разверт- ки *	Масса, кг
TC-626.00.001	108	61	160	30	134	1,5	M12-8p	385	0,34
-01	133	71	180	30	154	1,5	M12-8p	439	0,39
-02	159	84	205	30	184	1,5	M12-8p	500	0,79
-03	194	102	230	40	220	2,0	M16-8p	570	0,90
-04	219	116	240	40	248	2,0	M16-8p	605	0,95
-05	273	140	285	50	300	2,5	M20-8p	725	1,14
-06	325	168	345	50	356	2,5	M20-8p	875	2,08
-07	377	195	380	50	410	2,5	M20-8p	975	2,42

1. * Размеры для справок.

2. $h_{14}; \pm \frac{1T14}{2}$.

TC-626.00.001

Хомут

Лист	Масса	Масштаб
Лист	См. табл.	—
Листов 2		

Круге d-B-ГОСТ 2590-88
20 ГОСТ 535-88

АООТ
"СЗЭМП"
Формат А4

Коп. Иванова

Размеры в мм

Обозначение	Для трубопровода, DN*	R	b	b ₁	b ₂	L*	l	l ₁	l ₂	h	r	S*	Масса, кг					
ТС-626.01.003	194	106	40	11	10	104	30	20	20	40	6	4	0,11					
-01	219	119	55	24		106	35	34					0,21					
-02	273	146	70	28		130	40	44	30	50	8	6	0,33					
-03	325	172		20									0,45					
-04	371	198	33	170									64	70	0,53			
-05	426	223	80	36		195	45	74	50	80	10	8	0,72					
-06	480	252		37									72	0,83				
-07	530	278		35									290	60	112	80	120	1,41
-08	630	328		110									57					350
-09	720	374	53										15	355	70	140	110	150
-10	820	424	68	405	80	160	130	170	2,75									
-11	920	478	120	63					2,83									
-12	1020	526		58	10	104	30	20	20	40	6	4	0,11					
-13	1220	626	130	61									0,11					
-14	1420	726		54									0,11					
-15	108	62	40	13	0,11													
-16	133	75		11	0,11													
-17	159	88		11	0,11													

Инв. №-подл. Подп. и дата. Взам. инв. №. Инв. №-подл. Подп. и дата.

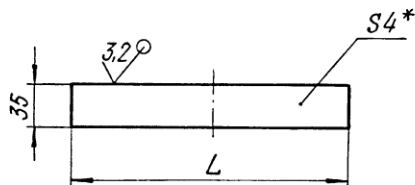
Изм	Лист	№ докум.	Подп.	Дата
-----	------	----------	-------	------

ТС-626.01.002

Лист
2

TC-626.00.002

(✓) A



Размеры в мм

Обозначение	Для трубопровода Дн	L	Масса, кг
TC-626.00.002	108	160	0,04
-01	133	200	0,05
-02	159	240	0,06
-03	194	300	0,08
-04	219	340	0,09
-05	273	420	0,11
-06	325	500	0,12
-07	377	580	0,15

- * Размер для справок.
- h 14

TC-626.00.002

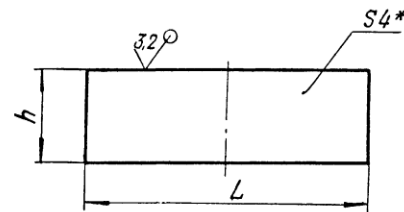
				TC-626.00.002			
Изм.	Лист	№ докум.	Подп.	Дата	Лит.	Масса	Масштаб
Разраб.		Степанова		08.05		См. табл.	—
Проб.		Велитченко		08.05	Лист 1	Листов 2	
Н. контр.	Пачтав	Степанова		08.05	А00Т		
Утв.	Сарельников				"СЗЭМП"		
					Паронит ПОН4*35*L ГОСТ 481-80		
					Формат А4		

Коп. Иванова

Формат А4

TC-626.00.003

(✓) A



Размеры в мм

Обозначение	Для трубопровода Дн	h	L	Масса, кг
TC-626.00.003	108	170	160	0,21
-01	133		200	0,27
-02	159		240	0,31
-03	194		300	0,32
-04	219		340	0,36
-05	273		420	0,44
-06	325		500	0,53
-07	377	80	580	0,62
-08	194		300	0,15
-09	219		340	0,17
-10	273		420	0,21
-11	325		500	0,25
-12	377		580	0,29

- * Размер для справок.
- h 14

TC-626.00.003

				TC-626.00.003			
Изм.	Лист	№ докум.	Подп.	Дата	Лит.	Масса	Масштаб
Разраб.		Степанова		08.05		См. табл.	—
Проб.		Велитченко		08.05	Лист	Листов 1	
Н. контр.	Пачтав	Степанова		08.05	А00Т		
Утв.	Сарельников				"СЗЭМП"		
					Паронит ПОН4*h*L ГОСТ 481-80		
					Формат А4		

Коп. Иванова

Формат А4

ТС-626.00.002

Продолжение

Обозначение	Для трубопроводов ДН	L	Масса, кг
ТС-626.00.002-08	426	690	0,17
-09	480	780	0,20
-10	530	860	0,22
-11	630	1010	0,25
-12	720	1160	0,29
-13	820	1300	0,33
-14	920	1470	0,37
-15	1020	1620	0,41
-16	1220	1940	0,49
-17	1420	2250	0,57

Изм. Лист. Подп. и дата. Изм. Лист. Подп. и дата. Изм. Лист. Подп. и дата. Изм. Лист. Подп. и дата.

ТС-626.00.002

Лист
2

ТС-626.00.001

Продолжение

Обозначение	Для тру- бопровода, ДН*	R	H	h	A	c	d	Длина разверт- ки *	Масса, кг
ТС-626.00.001-08	426	220	410	70	460	2,5	20	1050	2,5
-09	480	245	460		510			1170	2,8
-10	530	270	490		560			1270	3,1
-11	630	320	580		660			1510	3,6
-12	720	365	620	100	756	3,0	24	1635	3,8
-13	820	415	700		860			1860	6,6
-14	920	465	750		960			2020	11,2
-15	1020	515	780		1060			2170	12,1
-16	1220	615	940	4,0	1270	3,5	30	2560	20,4
-17	1420	715	1050		1470			2880	23,0

Изм. Лист. Подп. и дата. Изм. Лист. Подп. и дата. Изм. Лист. Подп. и дата. Изм. Лист. Подп. и дата.

ТС-626.00.001

Лист
2

Инв. № подл.		Подп. и дата		Взаимный №		Инв. № вкл.		Подп. и дата												
Формат	Экз.	Лист	Обозначение	Наименование	Кол. на исполн. ТС-627.00.000-									Примечание						
					-	01	02	03	04	05	06	07	08		09					
					<u>Документация</u>															
A3			ТС-627.00.000 СБ	Сборочный чертеж	×	×	×	×	×	×	×	×	×	×	×	×	×	×	×	×
A4			ТС-623 Д	Технические требования	×	×	×	×	×	×	×	×	×	×	×	×	×	×	×	×
				<u>Сборочные единицы</u>																
A4	1		ТС-626.01.000 -12	Корпус	1															
			-13	Корпус		1														
			-14	Корпус			1													
			-15	Корпус				1												
			-16	Корпус					1											
			-17	Корпус						1										
Исполнения: 10...19 см. листы 4...6; 20...29 см. листы 7...9; 30...39 см. листы 10...12; 40...49 см. листы 13...15; 50...59 см. листы 16...18; 60...69 см. листы 19...21; 70...79 см. листы 22...24; 80 см. листы 25...26					ТС-627.00.000													Лит. Лист Листов		
					Опора скользящая													1 26		
					Бугельная													АООТ "СЗЗМП"		
					Кап. Иванова													Формат А4		

Инв. № подл.		Подп. и дата		Взаимный №		Инв. № вкл.		Подп. и дата												
Формат	Экз.	Лист	Обозначение	Наименование	Кол. на исполн. ТС-627.00.000-									Примечание						
					-	01	02	03	04	05	06	07	08		09					
A4	1		ТС-626.01.000 -18	Корпус						1										
			-19	Корпус							1									
			-20	Корпус								1								
			-21	Корпус									1							
A4	2		ТС-627.01.000	Бугель	1	1	1													
			-02	Бугель				1	1	1										
			-04	Бугель							1	1	1							
			-06	Бугель										1						
				<u>детали</u>																
	3		ТС-627.00.001	Прокладка	1	1	1													
			-02	Прокладка				1	1	1										
			-04	Прокладка							1	1	1							
			-06	Прокладка																1
					ТС-627.00.000													Лист 2		
					Кап. Иванова													Формат А4		

Инв. № подл.		Подп. и дата		Взам. инв. №		Инв. № дубл.		Подп. и дата											
Формат	Знак	Лист	Обозначение	Наименование	Кол. на исполн. ТС-627.00.000-									Примечание					
					-	01	02	03	04	05	06	07	08		09				
A4	4		ТС-627.00.001 - 01	Прокладка	1	1	1												
			- 03	Прокладка				1	1	1									
			- 05	Прокладка							1	1	1						
			- 07	Прокладка															1
				<u>Стандартные изделия</u>															
		5		<u>Шпильки ГОСТ 22042-76</u>															
				M20-6φ×300.58	2	2	2												
				M20-6φ×380.58				2	2	2									
				M20-6φ×400.58							2	2	2						
				M20-6φ×450.58															2
		6		<u>Гайка ГОСТ 5915-70</u>															
				M20-7H.5	8	8	8	8	8	8	8	8	8	8	8	8	8	8	8
										ТС-627.00.000									Лист
																			3
										Кол. Иванов									Формат А4

Инв. № подл.		Подп. и дата		Взам. инв. №		Инв. № дубл.		Подп. и дата											
Формат	Знак	Лист	Обозначение	Наименование	Кол. на исполн. ТС-627.00.000-														Примечание
					10	11	12	13	14	15	16	17	18	19					
				<u>Документация</u>															
A3			ТС-627.00.000 СБ	Оборочный чертеж	×	×	×	×	×	×	×	×	×	×	×	×	×	×	×
A4			ТС-623 Д	Технические требования	×	×	×	×	×	×	×	×	×	×	×	×	×	×	×
				<u>Сборочные единицы</u>															
A4	1		ТС-626.01.000 - 22	Корпус	1														
			- 23	Корпус		1													
			- 24	Корпус			1												
			- 25	Корпус				1											
			- 26	Корпус					1										
			- 39	Корпус						1									
			- 40	Корпус							1								
			- 41	Корпус									1						
			- 42	Корпус													1		
										ТС-627.00.000									Лист
																			4
										Кол. Иванов									Формат А4

Инв. № подл.		Подп. и дата		Взам. инв. №		Инв. № дубл.		Подп. и дата										
Формат Электронный	Лист	Обозначение	Наименование	Кол. на исполн. ТС-627.00.000-									Примечание					
				10	11	12	13	14	15	16	17	18		19				
A4	1	ТС-626.01.000 - 43	Корпус															1
A4	2	ТС-627.01.000 - 08	Бугель	1	1													
		- 10	Бугель			1	1	1										
		ТС-627.01.000	Бугель						2	2	2							
		- 02	Бугель													2	2	
		<u>Детали</u>																
A4	3	ТС-627.00.001 - 07	Прокладка	1	1													
		- 09	Прокладка			1	1	1										
		ТС-627.00.001	Прокладка						4	4	4							
		- 02	Прокладка													4	4	
A4	4	ТС-627.00.001 - 06	Прокладка	1	1													
		- 08	Прокладка			1	1	1										
				ТС-627.00.000													Лист 5	
				Изм. Лист и докум. Подп. Дата Кол. экземпляров													Формат А4	

Инв. № подл.		Подп. и дата		Взам. инв. №		Инв. № дубл.		Подп. и дата										
Формат Электронный	Лист	Обозначение	Наименование	Кол. на исполн. ТС-627.00.000-									Примечание					
				10	11	12	13	14	15	16	17	18		19				
		<u>Стандартные изделия</u>																
	5	Шпильки ГОСТ 22042-76																
		М20-6φ × 450.58			2	2												
		М24-6φ × 480.58					2	2	2									
		М20-6φ × 300.58								4	4	4						
		М20-6φ × 380.58														4	4	
	6	Гайки ГОСТ 5915-70																
		М20-7Н.5			8	8				16	16	16	16	16				
		М24-7Н.5					8	8	8									
				ТС-627.00.000													Лист 6	
				Изм. Лист и докум. Подп. Дата Кол. экземпляров													Формат А4	

Инв. № подл.		Подп. и дата		Взам. инв. №		Инв. № инв.		Подп. и дата										
Формат	Зона	Лист	Обозначение	Наименование	Кол. на исполн. ТС-627.00.000-										Примечание			
					20	21	22	23	24	25	26	27	28	29				
					Стандартные изделия													
		5		Шпильки ГОСТ 22042-76														
				M20-6φ × 380.58	4													
				M20-6φ × 400.58		4	4	4										
				M20-6φ × 450.58					4	4	4							
				M24-6φ × 480.58										4	4	4		
		6		Гайки ГОСТ 5915-70														
				M20-7H.5	16	16	16	16	16	16	16							
				M24-7H.5										16	16	16		

ТС-627.00.000 Лист 9
 Изм. лист И докум. Подп. Дата Кол. введена Формат А4

Инв. № подл.		Подп. и дата		Взам. инв. №		Инв. № инв.		Подп. и дата										
Формат	Зона	Лист	Обозначение	Наименование	Кол. на исполн. ТС-627.00.000-										Примечание			
					30	31	32	33	34	35	36	37	38	39				
					Документация													
		A3	ТС-627.00.000 СБ	Сборочный чертеж	×	×	×	×	×	×	×	×	×	×	×	×	×	×
		A4	ТС-623 Д	Технические требования	×	×	×	×	×	×	×	×	×	×	×	×	×	×
				Сборочные единицы														
		A4	1 ТС-626.01.000 - 54	Корпус	1													
			- 55	Корпус		1												
			- 56	Корпус			1											
			- 57	Корпус				1										
			- 58	Корпус					1									
			- 59	Корпус						1								
			- 60	Корпус							1							
			- 61	Корпус								1						
			- 62	Корпус									1					

ТС-627.00.000 Лист 10
 Изм. лист И докум. Подп. Дата Кол. введена Формат А4

Инв. и подл.		Подл. и дата		Взам. инв. и		Инв. и подл.		Подл. и дата														
Формат	Формат	Лист	Обозначение	Наименование	Кол. на исполн. ТС-627.00.000-										Примечание							
					30	31	32	33	34	35	36	37	38	39								
А4	1		ТС-626.01.000 - 63	Корпус																		1
А4	2		ТС-627.01.000 - 10	Бугель	2	2	2															
			- 11	Бугель				2	2	2												
			- 12	Бугель							2	2	2									
			- 13	Бугель																		2
<u>Детали</u>																						
А4	3		ТС-627.00.001 - 10	Прокладка	4	4	4															
			- 11	Прокладка				4	4	4												
			- 12	Прокладка							4	4	4									
			- 13	Прокладка																		4
<u>Стандартные изделия</u>																						
	5			Шпильки ГОСТ 22042-76																		
				М24-6φ × 480.58	4	4	4	4	4	4												
				М30-6φ × 480.58													4	4	4	4		
										ТС-627.00.000										Лист		
																				11		
										Коп. Иванов										Формат А4		

Инв. и подл.		Подл. и дата		Взам. инв. и		Инв. и подл.		Подл. и дата														
Формат	Формат	Лист	Обозначение	Наименование	Кол. на исполн. ТС-627.00.000-										Примечание							
					30	31	32	33	34	35	36	37	38	39								
	6			Гайки ГОСТ 5915-70																		
				М24-7Н.5	16	16	16	16	16	16												
				М30-7Н.5													16	16	16	16		
<u>Стандартные изделия</u>																						
										ТС-627.00.000										Лист		
																				12		
										Коп. Иванов										Формат А4		

Инв. № подл.		Подп. и дата		Взам. инв. №		Инв. № инв. №		Подп. и дата								
Формат	Лист	Поз.	Обозначение	Наименование	Кол. на исполн. ТС-627.00.000-									Примечание		
					40	41	42	43	44	45	46	47	48		49	
					<u>Документация</u>											
A3			ТС-627.00.000 СБ	Оборочный чертеж												
A4			ТС-623.Ц	Технические требования												
					<u>Оборочные единицы</u>											
A4	1		ТС-626.01.000 - 64	Корпус	1											
			- 65	Корпус		1										
			- 66	Корпус			1									
			- 67	Корпус				1								
			- 68	Корпус					1							
			- 69	Корпус						1						
			- 70	Корпус							1					
			- 71	Корпус								1				
			- 84	Корпус									1			
											ТС-627.00.000				Лист	
															13	
											Коп. Иванова				Формат А4	

Инв. № подл.		Подп. и дата		Взам. инв. №		Инв. № инв. №		Подп. и дата								
Формат	Лист	Поз.	Обозначение	Наименование	Кол. на исполн. ТС-627.00.000-									Примечание		
					40	41	42	43	44	45	46	47	48		49	
A4	1		ТС-626.01.000 - 85	Корпус												1
A4	2		ТС-627.01.000	Бугель											2	2
			- 13	Бугель	2	2										
			- 14	Бугель			2	2	2							
			- 15	Бугель						2	2	2				
					<u>Детали</u>											
A4	3		ТС-627.00.001	Прокладка										4	4	
			- 13	Прокладка	4	4										
			- 14	Прокладка			4	4	4							
			- 15	Прокладка						4	4	4				
											ТС-627.00.000				Лист	
															14	
											Коп. Иванова				Формат А4	

Инв. № подл.		Подп. и дата		Взам. инв. №		Инв. № дубл.		Подп. и дата									
Формат	Знак	Лист	Обозначение	Наименование	Кол. на исполн. ТС-627.00.000-										Примечание		
					40	41	42	43	44	45	46	47	48	49			
				Стандартные изделия													
		5		Шпильки ГОСТ 22042-76												4	4
				М20-6φ × 300.58													
				М30-6φ × 500.58	4	4											
				М35-6φ × 500.58			4	4	4	4	4	4	4				
		6		Гайки ГОСТ 5915-70													
				М20-7Н.5												16	16
				М30-7Н.5	16	16											
				М35-7Н.5			16	16	16	16	16	16	16				
										ТС-627.00.000					Лист		
															15		
										Изм. Лист ИДЖИМ Подп. Дата					Коп. Итого		
										Коп. Итого					Формат А4		

Инв. № подл.		Подп. и дата		Взам. инв. №		Инв. № дубл.		Подп. и дата									
Формат	Знак	Лист	Обозначение	Наименование	Кол. на исполн. ТС-627.00.000-										Примечание		
					50	51	52	53	54	55	56	57	58	59			
				Документация													
		А3	ТС-627.00.000 СБ	Сборочный чертеж	×	×	×	×	×	×	×	×	×	×	×	×	×
		А4	ТС-623 Д	Технические требования	×	×	×	×	×	×	×	×	×	×	×	×	×
				Сборочные единицы													
		А4	1 ТС-626.01.000 -86	Корпус	1												
			-87	Корпус		1											
			-88	Корпус			1										
			-89	Корпус				1									
			-90	Корпус					1								
			-91	Корпус						1							
			-92	Корпус							1						
			-93	Корпус								1					
			-94	Корпус									1				
										ТС-627.00.000					Лист		
															15		
										Изм. Лист ИДЖИМ Подп. Дата					Коп. Итого		

Инв. № подл.		Подп. и дата		Взам. инв. №		Инв. № дубл.		Подп. и дата									
Формат	Зона	Лист	Обозначение	Наименование	Кол. на исполн. ТС-627.00.000-										Примечание		
					50	51	52	53	54	55	56	57	58	59			
A4	1		ТС-626.01.000 - 95	Корпус													1
A4	2		ТС-627.01.000	Бугель	2												
			- 02	Бугель		2	2	2									
			- 04	Бугель					2	2	2						
			- 06	Бугель									2	2	2		
				<u>Детали</u>													
A4	3		ТС-627.00.001	Прокладка	4												
			- 02	Прокладка		4	4	4									
			- 04	Прокладка					4	4	4						
			- 06	Прокладка									4	4	4		
										ТС-627.00.000					Лист 17		
										Коп. Иванов					Формат А4		

Инв. № подл.		Подп. и дата		Взам. инв. №		Инв. № дубл.		Подп. и дата									
Формат	Зона	Лист	Обозначение	Наименование	Кол. на исполн. ТС-627.00.000-										Примечание		
					50	51	52	53	54	55	56	57	58	59			
				<u>Стандартные изделия</u>													
	5		Шпильки ГОСТ 22042-76														
			M20 - 6 φ × 300.58	4													
			M20 - 6 φ × 380.58		4	4	4										
			M20 - 6 φ × 400.58					4	4	4							
			M20 - 6 φ × 450.58									4	4	4			
	6		Гайки ГОСТ 5915-70														
			M20-7H.5	16	16	16	16	16	16	16	16	16	16	16	16		
										ТС-627.00.000					Лист 18		
										Коп. Иванов					Формат А4		

Инв. № подл.		Подп. и дата		Взам. инв. №		Инв. № дубл.		Подп. и дата		Кол. на исполн. ТС-627.00.000-										Примечание
Формат	Лист	Обозначение	Наименование	60	61	62	63	64	65	66	67	68	69							
			<u>Документация</u>																	
A3		ТС-627.00.000 СБ	Сборочный чертеж																	
A4		ТС-623 Д	Технические требования																	
			<u>Сборочные единицы</u>																	
A4	1	ТС-626.01.000 - 96	Корпус	1																
		- 97	Корпус		1															
		- 98	Корпус			1														
		- 99	Корпус				1													
		-100	Корпус					1												
		-101	Корпус						1											
		-102	Корпус							1										
		-103	Корпус								1									
		-104	Корпус									1								
													ТС-627.00.000		Лист					
															19					
													Коп. Итого		формат А4					

Инв. № подл.		Подп. и дата		Взам. инв. №		Инв. № дубл.		Подп. и дата		Кол. на исполн. ТС-627.00.000-										Примечание
Формат	Лист	Обозначение	Наименование	60	61	62	63	64	65	66	67	68	69							
A4	1	ТС-626.01.000 - 105	Корпус															1		
A4	2	ТС-627.01.000 - 08	Бугель	2	2	2														
		- 10	Бугель				2	2	2											
		- 11	Бугель							2	2	2								
		- 12	Бугель															2		
			<u>Детали</u>																	
A3	3	ТС-627.00.001 - 08	Прокладка	4	4	4														
		- 10	Прокладка				4	4	4											
		- 11	Прокладка							4	4	4								
		- 12	Прокладка															4		
													ТС-627.00.000		Лист					
															20					

Инв. № подл.		Подп. и дата		Взам. инв. №		Инв. № инв. №		Подп. и дата									
Формат	Зона	Лист	Обозначение	Наименование	Кол. на исполн. ТС-627.00.000-										Примечание		
					60	61	62	63	64	65	66	67	68	69			
				Стандартные изделия													
		5		Шпильки ГОСТ 22042-76													
				М24-6Ф x 480.58	4	4	4	4	4	4	4	4	4	4			
				М30-6Ф x 500.58												4	
		6		Гайки ГОСТ 5916-70													
				М24-7Н.5	16	16	16	16	16	16	16	16	16	16			
				М30-7Н.5												16	
										ТС-627.00.000						Лист 21	
										Коп. Иванов						Формат А4	

Инв. № подл.		Подп. и дата		Взам. инв. №		Инв. № инв. №		Подп. и дата									
Формат	Зона	Лист	Обозначение	Наименование	Кол. на исполн. ТС-627.00.000-										Примечание		
					70	71	72	73	74	75	76	77	78	79			
				Документация													
		A3	ТС-627.00.000 СБ	Сборочный чертеж	×	×	×	×	×	×	×	×	×	×	×	×	×
				Сборочные единицы													
		A4	1 ТС-626.01.000 - 106	Корпус	1												
			- 107	Корпус		1											
			- 108	Корпус			1										
			- 109	Корпус				1									
			- 110	Корпус					1								
			- 111	Корпус						1							
			- 112	Корпус							1						
			- 113	Корпус								1					
			- 114	Корпус									1				
			- 115	Корпус											1		
										ТС-627.00.000						Лист 22	
										Коп. Иванов						Формат А4	

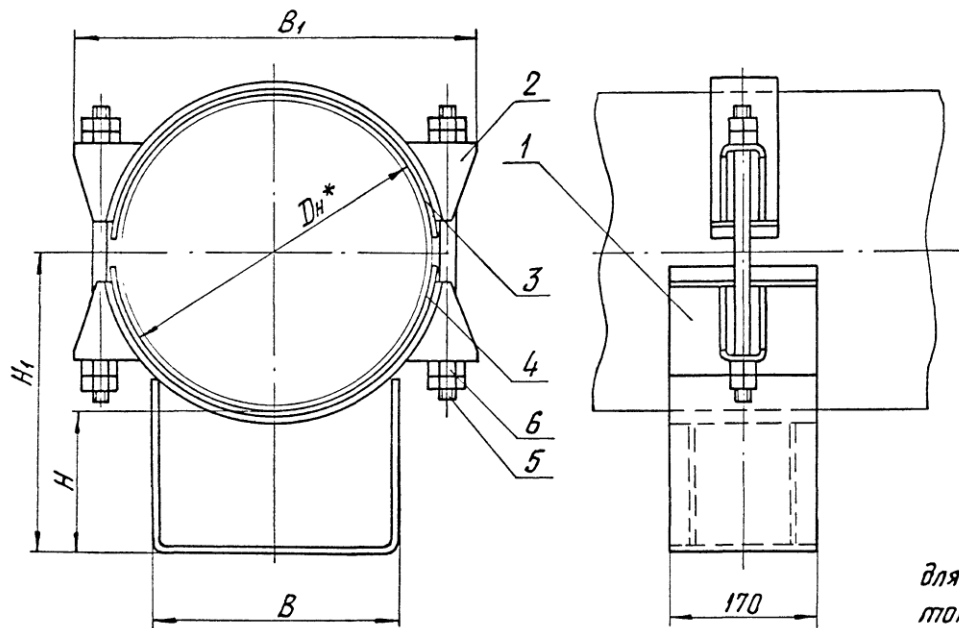
Инв. № подл.		Подп. и дата		Взам. инв. №		Инв. № дубл.		Подп. и дата																
Формат	Зона	Лист	Обозначение	Наименование	Кол. на исполн. ТС-627.00.000-										Примечание									
					70	71	72	73	74	75	76	77	78	79										
A4		2	ТС-627.01.000 - 12	Бугель	2	2																		
			- 13	Бугель			2	2	2															
			- 14	Бугель						2	2	2												
			- 15	Бугель																2	2			
<u>Детали</u>																								
A3		3	ТС-627.00.001 - 12	Прокладка	4	4																		
			- 13	Прокладка			4	4	4															
			- 14	Прокладка						4	4	4												
			- 15	Прокладка																	4	4		
ТС-627.00.000																								
																				Лист		23		
																				Коп. Иванов		Формат А4		

Инв. № подл.		Подп. и дата		Взам. инв. №		Инв. № дубл.		Подп. и дата																
Формат	Зона	Лист	Обозначение	Наименование	Кол. на исполн. ТС-627.00.000-										Примечание									
					70	71	72	73	74	75	76	77	78	79										
<u>Стандартные изделия</u>																								
		5	Шпильки ГОСТ 22042-76																					
			М30 - 6φ x 500.58	4	4	4	4	4																
			М36 - 6φ x 500.58						4	4	4	4	4											
		6	Гайки ГОСТ 5915-70																					
			М30 - 7Н.5	16	16	16	16	16																
			М36 - 7Н.5						16	16	16	16	16											
ТС-627.00.000																								
																				Лист		24		
																				Коп. Иванов		Формат А4		

Инв. № подл.		Подп. и дата		Взам. инв. №		Инв. № дубл.		Подп. и дата		
Формат	Экз.	Лист	Обозначение	Наименование	Кол. на исполн. ТС-627.00.000-					Примечание
					80					
				<u>Документация</u>						
A3			ТС-627.00.000 СБ	Сборочный чертеж						
A4			ТС-623 Д	Технические требования						
				<u>Сборочные единицы</u>						
A4	1		ТС-626.01.000 - 116	Корпус	1					
A4	2		ТС-627.01.000 - 15	Бугель	2					
				<u>Детали</u>						
A4	3		ТС-627.00.001	Прокладка	4					
					ТС-627.00.000					Лист
										25
					Коп. Иванова					Формат А4

Инв. № подл.		Подп. и дата		Взам. инв. №		Инв. № дубл.		Подп. и дата		
Формат	Экз.	Лист	Обозначение	Наименование	Кол. на исполн. ТС-627.00.000-					Примечание
					80					
				<u>Стандартные изделия</u>						
	5			Шпилька ГОСТ 22042-76 М36-64 × 500.58	4					
	6			Гайка ГОСТ 5915-70 М36-7Н.5	16					
					ТС-627.00.000					Лист
										26

Рис. 1



1. Размеры для справок.
2. Прокладку диэлектрическую поз. 3, 4 применять для электроизоляции трубопровода от блуждающих токов.
3. Остальные требования по ТС-623Д.

Таблицу исполнений см. на листах 3 и 4

				ТС-627.00.000 СБ			
Изм.	Лист	И докум.	Подп.	Дата	Лит.	Масса	Масшт.
						См. табл.	—
					Лист 1 Листов 4		
					АООТ „СЗЭМП“		

Инв. № подл. Подп. и дата. Взам. инв. № Инв. № подл. Подп. и дата

Рис. 2
Остальное - см. рис. 1

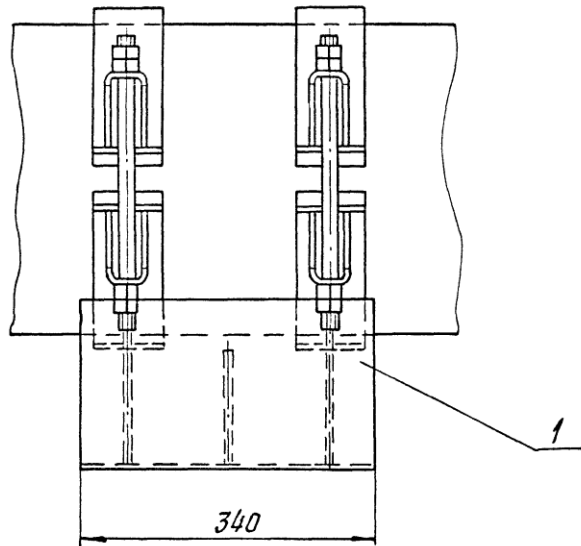
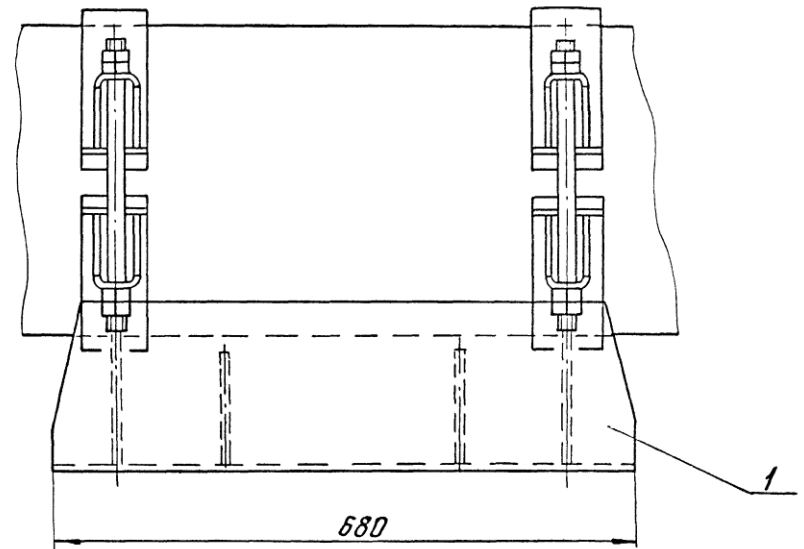


Рис. 3
Остальное - см. рис. 1



Изм. Исполн. Подп. И дата
Безм. Исполн. Подп. И дата
Изм. Исполн. Подп. И дата

Изм.	Лист	И докум.	Подп.	Дата

ТС-627.00.000СБ

Лист
2

Размеры в мм

Обозначение	Рис.	Дн *	Наибольшая вертикальная нагрузка, кН (кгс)	H	H ₁	B	B ₁	Масса, кг		
ТС-627.00.000	1	377	70 (7000)	100	292	280	485	15		
-01				150	342			16		
-02				200	392			17		
-03		100		318	540		15			
-04		150		368			18			
-05		200		418			19			
-06		480	125 (12500)	100	345	380	600	26		
-07				150	395			29		
-08				200	445			32		
-09		100		370	650		27			
-10		150		420			30			
-11		200		470			32			
-12		630	125 (12500)	100	420	380	745	34		
-13				150	470			36		
-14				200	520			39		
-15		377		70 (7000)	100		292	280	485	22
-16					150		342			25
-17					200		392			27
-18			100		318	540	26			
-19	150	368	29							

Продолжение

Обозначение	Рис.	Дн *	Наибольшая вертикальная нагрузка, кН (кгс)	H	H ₁	B	B ₁	Масса, кг			
ТС-627.00.000-20	2	426	70 (7000)	200	418	280	540	31			
-21		480	125 (12500)	100	345			600	42		
-22				150	395				46		
-23				200	445				51		
-24		530		100	370			380	650	48	
-25				150	420					52	
-26				200	470					56	
-27		630	100	420	745				59		
-28			150	470					63		
-29			200	520					66		
-30		720	220 (22000)	100				465	500	860	73
-31				150				515			79
-32				200				565			84
-33				100	515			960			80
-34		150		565	86						
-35		820		200	615			500		1010	91
-36			100	565	113						
-37			150	615	119						
-38			200	665	126						

Инв. № подл. Подп. и дата
Инв. № подл. Подп. и дата
Инв. № подл. Подп. и дата

Изм. Лист N докум. Подп. Дата

ТС-627.00.000 СБ

Лист 3

Продолжение

Обозначение	Рис.	Дн*	Наибольшая вертикальная нагрузка, кН (кгс)	H	H ₁	B	B ₁	Масса, кг	
ТС-627.00.000-39	2	1020	360 (36000)	100	615	700	1380	142	
-40				150	665			1185	151
-41				200	715			160	
-42		1220	480 (48000)	100	765			163	
-43				150	815			178	
-44				200	865			180	
-45		1420	600 (60000)	100	915			1590	190
-46				150	915			201	
-47				200	292			29	
-48		3	377	70 (7000)	100			342	280
-49	150				392	36			
-50	200				318	34			
-51	426		150	368	540	37			
-52				418	41				
-53				100	345	55			
-54	480		125 (12500)	150	395	600	62		
-55				200	445	380	68		
-56				100	370	60			
-57	530		150	420	650	67			
-58		200		470	73				
-59									

Продолжение

Обозначение	Рис.	Дн*	Наибольшая вертикальная нагрузка, кН (кгс)	H	H ₁	B	B ₁	Масса, кг				
ТС-627.00.000-60	2	630	125 (12500)	100	420	380	745	71				
-61				150	470			77				
-62				200	520			84				
-63		720	220 (22000)	100	465			500	960	93		
-64				150	515					860	102	
-65				200	565					111		
-66		820	100	515	100							
-67				150	565					500	960	110
-68				200	615					117		
-69		3	920	360 (36000)	100					565	1070	1185
-70	150				615	142						
-71	200				665	152						
-72	1020		100	615	700	1380	175					
-73				150			665	188				
-74				200			715	203				
-75	1220		480 (48000)	100			815	1590	1590	192		
-76				150			765			206		
-77				200			815			220		
-78	1420		600 (60000)	100			865			211		
-79		150		865			226					
-80		200		915			243					

Исх. № подл. Подп. и дата. Взам. инв. №. Инв. № подл. Подп. и дата.

Изм. Лист. Подп. Дата.

ТС-627.00.000 CB

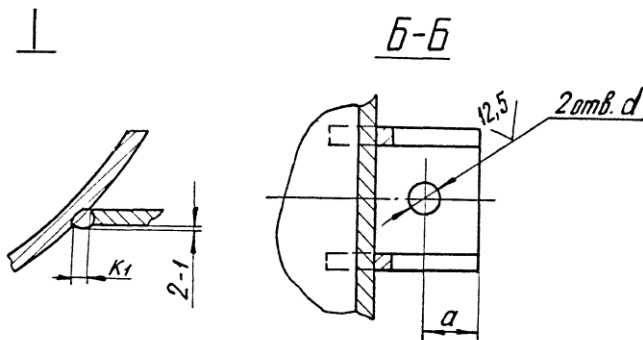
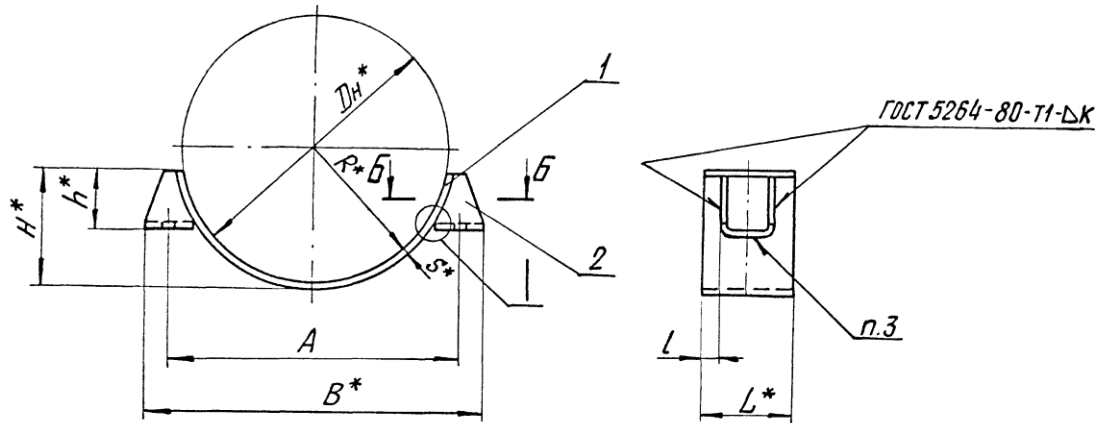
Лист 4

Инв.№ подл.		Подп. и дата		Взам.инв.№		Инв.№ подл.		Подп. и дата																																																																
Формат	Зона	Лист	Обозначение	Наименование	Кол. на исполн. ТС-627.01.000-									Примечание																																																										
					-	01	02	03	04	05	06	07	08		09																																																									
					Документация																																																																			
А3			ТС-627.01.000 СБ	Сборочный чертеж	×	×	×	×	×	×	×	×	×	×	×																																																									
				Детали																																																																				
А3		1	ТС-626.01.001 -08	Подушка	1																																																																			
			-09	Подушка	1																																																																			
			-10	Подушка		1																																																																		
			-11	Подушка			1																																																																	
			-12	Подушка				1																																																																
			-13	Подушка					1																																																															
Исполнения 10...15 см.листы 3,4.																																																																								
<table border="1" style="width: 100%;"> <tr> <td colspan="10">ТС-627.01.000</td> <td colspan="2">Лист</td> <td colspan="2">Листов</td> </tr> <tr> <td colspan="10">Бугель</td> <td colspan="2">1</td> <td colspan="2">5</td> </tr> <tr> <td colspan="10"></td> <td colspan="2">А00Т</td> <td colspan="2">"СЗЗМП"</td> </tr> <tr> <td colspan="10"></td> <td colspan="2">Формат А4</td> <td colspan="2"></td> </tr> </table>																	ТС-627.01.000										Лист		Листов		Бугель										1		5												А00Т		"СЗЗМП"												Формат А4			
ТС-627.01.000										Лист		Листов																																																												
Бугель										1		5																																																												
										А00Т		"СЗЗМП"																																																												
										Формат А4																																																														
Изм. лист		И докум.		Подп.		Дата																																																																		
Взам. инв.№		Инв.№ подл.		Подп.		Дата																																																																		
И. контр.		Пачитов		И. контр.		Дата																																																																		
Зитв.		И. контр.		И. контр.		Дата																																																																		
Коп. Иванова																																																																								

Инв.№ подл.		Подп. и дата		Взам.инв.№		Инв.№ подл.		Подп. и дата																																				
Формат	Зона	Лист	Обозначение	Наименование	Кол. на исполн. ТС-627.01.000-									Примечание																														
					-	01	02	03	04	05	06	07	08		09																													
А3		1	ТС-626.01.001 -14	Подушка							1																																	
			-15	Подушка								1																																
			-16	Подушка									1																															
			-17	Подушка											1																													
А4		2	ТС-626.01.002 -04	Ушко	2	2																																						
			-05	Ушко			2	2																																				
			-06	Ушко					2	2																																		
			-07	Ушко							2	2																																
			-08	Ушко									2	2																														
<table border="1" style="width: 100%;"> <tr> <td colspan="10">ТС-627.01.000</td> <td colspan="2">Лист</td> <td colspan="2"></td> </tr> <tr> <td colspan="10"></td> <td colspan="2">2</td> <td colspan="2"></td> </tr> </table>																	ТС-627.01.000										Лист														2			
ТС-627.01.000										Лист																																		
										2																																		
Изм. лист		И докум.		Подп.		Дата																																						

Инв. № подл.		Подп. и дата		Взам. инв. №		Инв. № подл.		Подп. и дата		
Формат	Лист	Обозначение	Наименование	Кол. на исполн. ТС-627.01.000-						Примечание
				10	11	12	13	14	15	
			Документация							
A3		ТС-627.01.000 СБ	Сборочный чертеж	X	X	X	X	X	X	
			Детали							
A3	1	ТС-626.01.001 -18	Подушка	1						
		-19	Подушка		1					
		-20	Подушка			1				
		-21	Подушка				1			
		-22	Подушка					1		
		-23	Подушка						1	
A4	2	ТС-626.01.002 -09	Ушко	2						
		-10	Ушко		2					
		-11	Ушко			2				
		-12	Ушко				2			
				ТС-627.01.000						Лист
										3
				Коп. изменен						Формат А4

Инв. № подл.		Подп. и дата		Взам. инв. №		Инв. № подл.		Подп. и дата		
Формат	Лист	Обозначение	Наименование	Кол. на исполн. ТС-627.01.000-						Примечание
				10	11	12	13	14	15	
A4	2	ТС-626.01.002 -13	Ушко					2		
		-14	Ушко						2	
				ТС-627.01.000						Лист
										4
				Коп. изменен						Формат А4



1. * Размеры для справок.
2. H14, $\pm \frac{IT14}{2}$.
3. Сварка ручная электродуговая, электрод Э42А по ГОСТ 9467-75.
4. Требования к выполнению сварного шва, контроль сварного шва в соответствии с СНиП 3.05.03-85.

Таблицу исполнений см. на листе 2

				ТС-627.01.000 СБ		
				Лист	Масса	Масшт.
Изм.	Лист	И. обдум.	Подп.	Дата	Бугель	См. табл.
Разработ.	Степанов	Степанов	Степанов	08.95		
Пров.	Венгиченко	Венгиченко	Венгиченко	08.95		
Т. контр.					Лист 1	Листов 2
И. контр.	Пачтов	Пачтов	Пачтов	08.95	АООТ "СЗЭМП"	
Чтв.	Стрельников					

И.В. Н. подп. Подп. Л. дата Взам.инв.№ Инв.№ подл. Подпись и дата

99 000 10 129-21

Размеры в мм

Обозначение	D_H^*	A	α	R^*	d	B^*	H^*	h^*	L^*	l	S^*	K	K_1	Масса, кг	
ТС-627.01.000	377	410	32	192	23	474	142	95	80	16,5	6	6^{+2}	8^{+2}	2,8	
-01									170	61,5				4,9	
-02	426	460	30	217		520	164	100	100	19,5	8	8^{+2}	10^{+2}	3,8	
-03									170	54,5				5,7	
-04	480	510	28	242		566	175	100	100	19,5	8	8^{+2}	10^{+2}	5,4	
-05									170	54,5				7,8	
-06									100	19,5				5,8	
-07	530	560	30	268		620	194	120	170	54,5	8	8^{+2}	10^{+2}	8,9	
-08									150	42,0				9,2	
-09	630	600	37	318		734	237	120	170	52,0	10	10^{+2}	12^{+2}	11,8	
-10									150	42,0				9,7	
-11	720	756	39	364		27	834	273	150	150	10	10^{+2}	12^{+2}	11,7	
-12	820	860	32	414		34	924	316						32,5	13,2
-13	920	960	37	464		40	1035	354	170	200	48,0	10	10^{+2}	12^{+2}	20,8
-14	1020	1060		516			1144	398							1358
-15	1420	1470	50	716	40	1572	575	170	200	48,0	10	10^{+2}	12^{+2}	28,8	

Изд. М. лист. Подп. и дата. Изд. М. лист. Подп. и дата. Изд. М. лист. Подп. и дата.

Изм.	Лист	Исх.	Лист	Подп.	Дата	ТС-627.01.000 СБ	Лист
							2

Инв. № подл.		Подп. и дата		Взам. инв. №		Инв. № подл.		Подп. и дата		Кол. на исполн. ТС-627.01.000-	Примечание											
№	Знак	Поз.	Обозначение	Наименование	20				21				22				23					
<u>Документация</u>																						
А3			ТС-627.01.000 СБ	Сборочный чертеж	×	×	×	×														
<u>Детали</u>																						
А3	1		ТС-626.01.001 - 20	Подушка	1																	
			- 21	Подушка		1																
			- 22	Подушка			1															
			- 23	Подушка				1														
А4	2		ТС-626.01.002 - 11	Ушко	2																	
			- 12	Ушко		2																
			- 13	Ушко			2															
			- 14	Ушко				2														
ТС-627.01.000											Лист											
Изм. Вост. И дожим. Подп. Дата											5											
Коп. инв. №											Формат А4											

Инв. № подл.		Подп. и дата		Взам. инв. №		Инв. № подл.		Подп. и дата																		
Наименование	Кол. на исполн.	Инв. № подл.	Подп. и дата	Взам. инв. №	Инв. № подл.	Подп. и дата	Взам. инв. №	Инв. № подл.	Подп. и дата																	
ТС-627.00.001	80	170	610	0,39	0,83	0,55	0,94	0,62	1,05	0,69	1,17	860	1010	1,37	1,42	1160	1300	1,56	1470	1,76	1520	1,94	1910	3,10	2250	4,56
Обозначение	Для пробы-пробойки Дн *	h	L	Масса, кг																						
-01	377	80	610	0,39																						
-02	426	100	690	0,55																						
-03	426	100	690	0,94																						
-04	480	100	780	0,62																						
-05	530	100	860	1,05																						
-06	530	100	860	0,69																						
-07	530	100	860	1,17																						
-08	630	150	1010	1,42																						
-09	630	150	1010	1,37																						
-10	720	170	1160	1,37																						
-11	820	180	1300	1,56																						
-12	920	180	1470	1,76																						
-13	1020	200	1520	1,94																						
-14	1220	200	1910	3,10																						
-15	1420	200	2250	4,56																						

1.* Размер для справок.
2. h14.

100.00.129-31
320
h
L
54*

Размеры в мм

А (✓)

ТС-627.00.001

Промышленная
электрическая

Первый
подраздел

Лист 1

Масштаб

СМ

АООТ "СЗМТ"

Инв. № подл.		Подп. и дата		Взам. инв. №		Инв. № дубл.		Подп. и дата													
Формат	Зона	Лист	Обозначение	Наименование	Кол. на исполн. ТС-628.00.000-									Примечание							
					-	01	02	03	04	05	06	07	08		09						
					<u>Документация</u>																
A3			ТС-628.00.000 СБ	Сборочный чертеж																	
A4			ТС-623 Д	Технические требования																	
				<u>Сборочные единицы</u>																	
A4	1		ТС-628.01.000	Каретка катковая	1	1	1	1	1	1											
			-01	Каретка катковая							1	1	1	1							
A4	2		ТС-628.02.000 -02	Плита опорная	1			1													
			-05	Плита опорная		1		1		1	1			1							
			-06	Плита опорная										1				1			
Исполнения 10...19 - см. листы 3,4 ; 20...29 - см. листы 5,6.																					
																ТС-628.00.000					
																Опора катковая		Лит. лист лист с 5			
																двухъярусная		АДОТ			
																		* СЗЗМП*			
																		Формат А4			

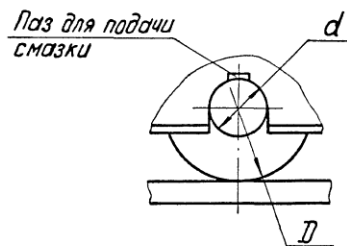
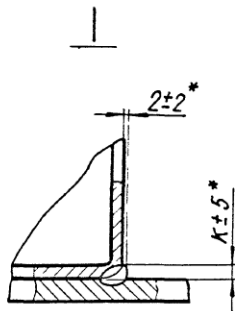
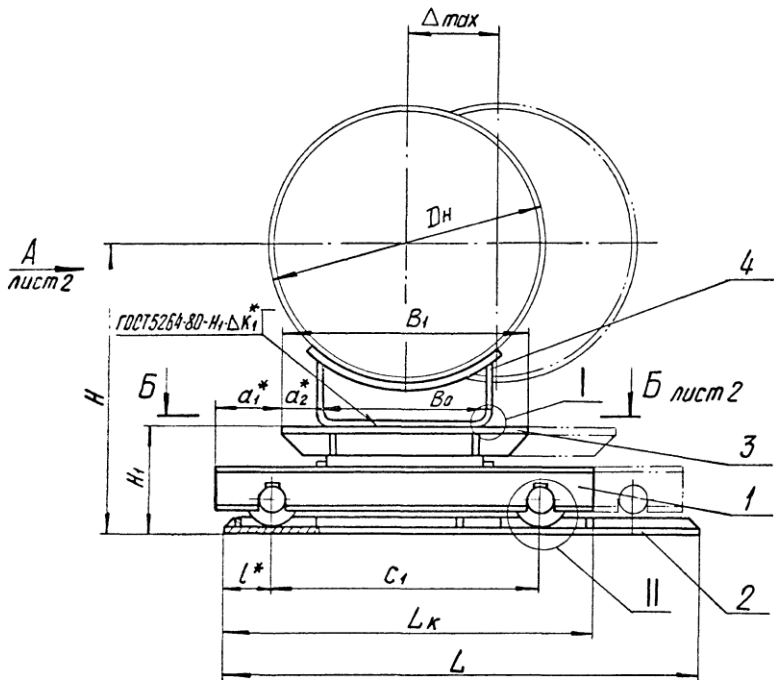
Инв. № подл.		Подп. и дата		Взам. инв. №		Инв. № дубл.		Подп. и дата													
Формат	Зона	Лист	Обозначение	Наименование	Кол. на исполн. ТС-628.00.000-									Примечание							
					-	01	02	03	04	05	06	07	08		09						
A4	3		ТС-628.02.000	Плита опорная	1	1	1	1													
			-01	Плита опорная		1		1	1												
			-03	Плита опорная						1			1								
			-04	Плита опорная									1								
A4	4		ТС-628.03.000	Корпус	1																
			-01	Корпус		1															
			-02	Корпус			1														
			-03	Корпус				1													
			-04	Корпус					1												
			-05	Корпус						1											
			-06	Корпус							1										
			-07	Корпус								1									
			-08	Корпус									1								
			-09	Корпус										1							
Исполнения 10...19 - см. листы 3,4 ; 20...29 - см. листы 5,6.																					
																ТС-628.00.000		Лит. лист лист с 2			
																		Формат А4			

		Инв.№	Взам.инв.№	Инв.№	Подп.	Дата																		
Стр.	Формат	Лист	Обозначение	Наименование	Кол. на исполн. ТС-628.00.000-											Примечание								
					10	11	12	13	14	15	16	17	18	19										
			ТС-628.00.000 СБ	Сборочный чертеж																				
A4			ТС-623 Д	Технические требования Сборочные единицы																				
			1 ТС-628.01.000 -01	Каретка катковая	1	1																		
			-02	Каретка катковая			1	1	1	1	1	1												
			-03	Каретка катковая																1	1			
A4		2	ТС-628.02.000 -05	Плита опорная	1																			
			-06	Плита опорная		1																		
			-09	Плита опорная			1	1		1														
			-10	Плита опорная				1	1	1														
			-14	Плита опорная																	1			
			-15	Плита опорная																				1
					ТС-628.00.000											Лист 3								
																Формат А4								

		Инв.№	Взам.инв.№	Инв.№	Подп.	Дата																			
Стр.	Формат	Лист	Обозначение	Наименование	Кол. на исполн. ТС-628.00.000-											Примечание									
					10	11	12	13	14	15	16	17	18	19											
A4		3	ТС-628.02.000 -03	Плита опорная	1																				
			-04	Плита опорная		1																			
			-07	Плита опорная			1	1		1															
			-08	Плита опорная				1	1	1															
			-11	Плита опорная																	1				
			-12	Плита опорная																				1	
A4		4	ТС-628.03.000 -10	Корпус	1																				
			-11	Корпус		1																			
			-12	Корпус			1																		
			-13	Корпус				1																	
			-14	Корпус					1																
			-15	Корпус						1															
			-16	Корпус																	1				
			-17	Корпус																		1			
			-18	Корпус																			1		
			-19	Корпус																				1	
					ТС-628.00.000											4									

Инв. № подл.			Подп. и дата		Взам. инв. №		Инв. № учёт.		Подп. и дата																			
Формат	Лист	Лист	Обозначение			Наименование			Кол. на исполн. ТС-628.00.000-										Примечание									
									20	21	22	23	24	25	26	27	28	29										
						<u>Документация</u>																						
A3			ТС-628.00.000 СБ			Сборочный чертеж			X	X	X	X	X	X	X	X	X	X	X	X	X	X	X	X	X	X	X	X
A4			ТС-623Д			Технические требования Сборочные единицы			X	X	X	X	X	X	X	X	X	X	X	X	X	X	X	X	X	X	X	X
A4	1		ТС-628.01.000 - 03			Каретка катковая			1	1	1	1																
			- 04			Каретка катковая							1	1	1	1	1	1	1	1	1	1	1	1	1	1	1	1
A4	2		ТС-628.02.000 - 14			Плита опорная			1		1																	
			- 15			Плита опорная				1		1	1	1	1	1	1	1	1	1	1	1	1	1	1	1	1	1
			- 16			Плита опорная								1		1	1	1	1	1	1	1	1	1	1	1	1	1
A4	3		ТС-628.02.000 - 11			Плита опорная			1		1																	
			- 12			Плита опорная				1		1	1	1	1	1	1	1	1	1	1	1	1	1	1	1	1	1
			- 13			Плита опорная									1		1	1	1	1	1	1	1	1	1	1	1	1
								ТС-628.00.000										Лист										
																		5										
								Коп. Иванов										Формат А4										

Инв. № подл.			Подп. и дата		Взам. инв. №		Инв. № учёт.		Подп. и дата																			
Формат	Лист	Лист	Обозначение			Наименование			Кол. на исполн. ТС-628.00.000-										Примечание									
									20	21	22	23	24	25	26	27	28	29										
A4	4		ТС-628.03.000 - 20			Корпус			1																			
			- 21			Корпус				1																		
			- 22			Корпус					1																	
			- 23			Корпус						1																
			- 24			Корпус							1															
			- 25			Корпус								1														
			- 26			Корпус									1													
			- 27			Корпус										1												
			- 28			Корпус											1											
			- 29			Корпус												1										
								ТС-628.00.000										Лист										
																		6										
								Коп. Иванов										Формат А4										



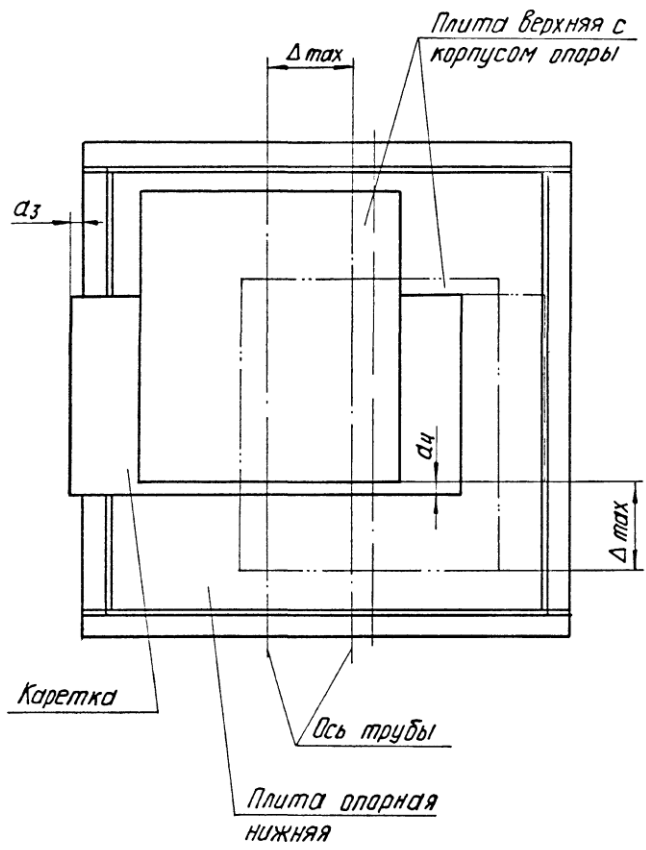
1. Размеры для справок, кроме отмеченных *.
- 2.** Катет сварного шва K_2 по наименьшей толщине свариваемых деталей.
3. На разрезе Б-Б приведена схема монтажной установки катковой двухъярусной опоры при наибольшем перемещении трубопровода Δ_{max} .
4. Перед установкой катковой каретки (дет. поз.1) необходимо проверить наличие смазки в пазах между осями и роликами. Смазка ЦИАТИМ-203 ГОСТ 8773-73.
5. Требования к выполнению сварного шва, контроль сварного шва в соответствии с СНиП 3.05.03-85.
6. А.с. № 1214 473.
7. Остальные требования по ТС-623 Д.

Таблицу исполнений см. на листе 3.

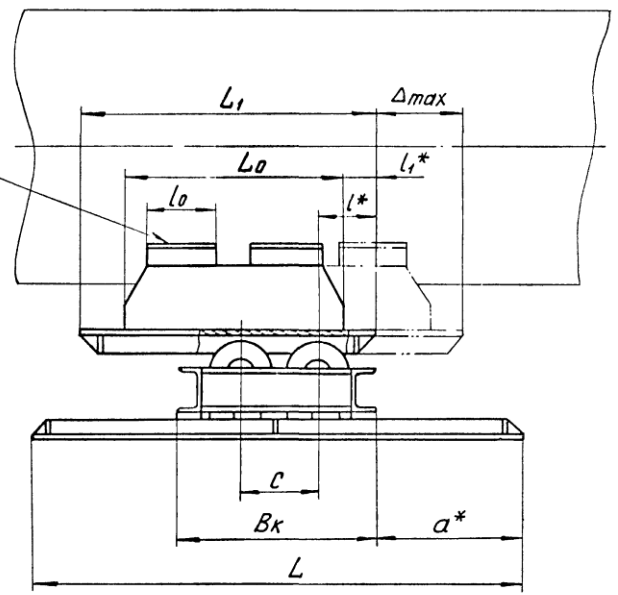
					ТС-628.00.000 СБ		
Изм	Лист	№ док-м.	Подп.	Дата	Лит	Масса	Масштаб
Разраб.	Иванова	Иван	02.95			см. табл.	—
Провер.	Степанова	Василь	02.95				
Т. контр.					Лист 1	Листов 3	
Н. контр.	Паутов	Василь	02.95		АООТ		
Утв.	Стрельникова				«СЗЭМП»		

Б-Б лист 1

Вид А лист 1



ГОСТ 5264-80-Н1-ΔК2**



Изм. № п/дл. Подп. и дата. Изм. № п/дл. Подп. и дата. Изм. № п/дл. Подп. и дата.

Изм.	Лист	№ докум.	Подп.	Дата	ТС-628.00.000 СБ	Лист
						2

TC-628.00.000C5

Размеры в мм

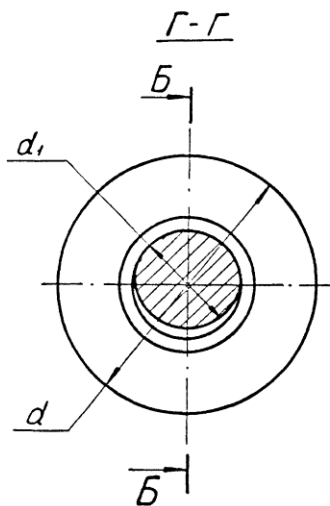
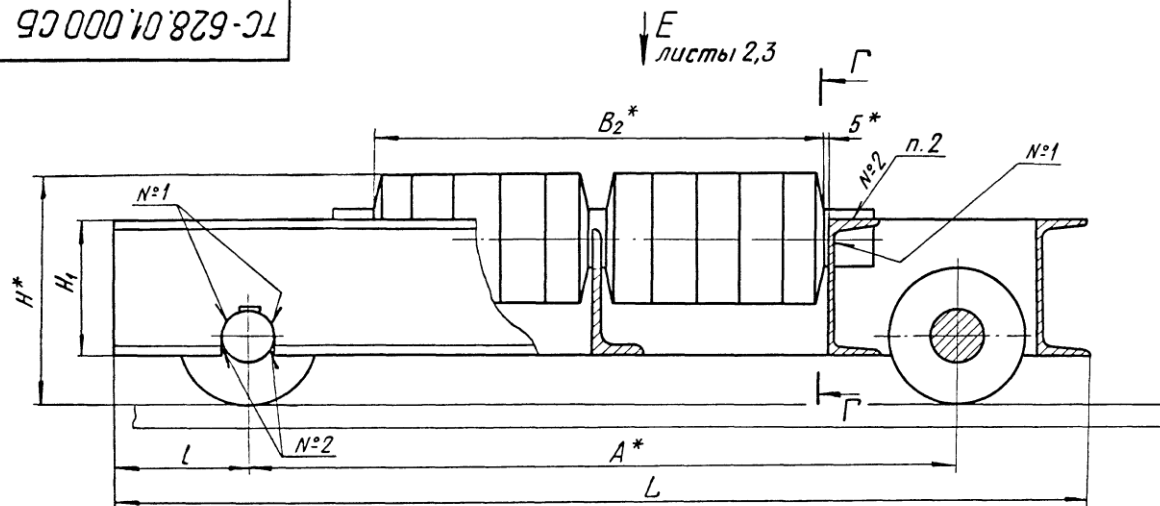
Обозначение	Доп. нагрузка КН (кгс)	Тепловод. перепад, °С	DN*	H	H ₁	L	L ₁	L _K	L ₀	l*	l ₁ *	l ₀	c	c ₁	B ₁	B _K	B ₀	α*	α ₁ *	α ₂ *	α ₃	α ₄	D	d	K*	K ₁ *	Масса, кг		
TC-628.00.000		200	194	454		800	480		300										255									129	
-01		400				1000	680		500										355									171	
-02	29,4 (3000)	200	219	479	160	800	480	580	300	75	90	80	100	390	350	290	180		255	115	85			85	30			129	
-03		400				1000	680		500										355									171	
-04		200	273	533		800	480		300										255									128	
-05		400				1000	680		500										355									170	
-06		200	325	635		1200	800		600										400			20					6	268	
-07		400				1200	800		600										400									322	
-08	68,7 (7000)	200	377	687	210	1000	600	770	400	100	100			530	500	402	280		300	135		20	120	45				267	
-09		400				1200	800		600										400									321	
-10		200	426	736		1000	600		400										300									267	
-11		400				1200	800		600										400									320	
-12		200	480	805		1100	650		400			160	160						325		110					8		390	
-13		400				1300	850		600		125								425									458	
-14	98,1	200	530	855	255	1100	650	850	500	125				600	600	452	380		325	125			130	50				395	
-15		400				1300	850		700		75								425									462	
-16		200	630	955		1100	650		500										325									394	
-17		400				1300	850		700										425									460	
-18		200	720	1130		1400	800		600										370								8	785	
-19		400				1600	1000		800										470									888	
-20		200	820	1230		1400	800	1160	600			190		830	800		500		370	180								782	
-21		400				1600	1000		800										470									885	
-22		200	920	1330		1400	800		600										370									781	
-23	196,2	400	920	1330	310	1600	1000		800										470									883	
-24		200	1020	1430		1500	800		600	145	100		230			658			470	520	20	70	160	60				1005	
-25		400				1800	1000		800										570									1130	
-26		200	1220	1630		1600	800	1380	600					1050	1000		700		470	190								996	
-27		400				1800	1000		800										570							12	10		1121
-28		200	1420	1830		1600	800		600										470										995
-29		400				1800	1000		800										570										1119

Инв. № подл. Подп. и дата Изм. № докум. Подп. и дата

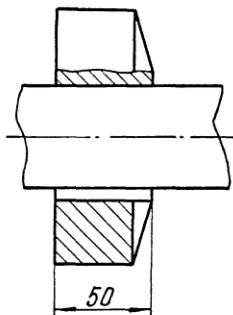
Изм.	Лист	№ докум.	Подп.	Дата	TC-628.00.000C5	Лист
						3

Инв. № подл.		Подп. и дата		Взам. инв. №		Инв. № подл.		Подп. и дата									
Формат	Лист	Лист	Лист	Обозначение		Наименование		Кол. на исполн. ТС-628.01.000-						Примечание			
				-	01	02	03	04									
						<u>Документация</u>											
A3				ТС-628.01.000	СБ	Сборочный чертеж		×	×	×	×	×					
						<u>Сборочные единицы</u>											
A4	1			ТС-628.01.100		Корпус каретки		1									
				- 01		Корпус каретки		1									
				- 02		Корпус каретки			1								
				- 03		Корпус каретки				1							
				- 04		Корпус каретки					1						
										ТС-628.01.000							
Изм.		Лист		№ докум.		Подп.		Дата									
Разраб.		Степанова		Сискин		02.9.11											
Провер.		Валитченко		Семин		02.9.11											
Н.контр.		Пачутов		Трунов		04.9.11											
Утв.		Степанов		С.													
										Каретка катковая						Лист 1 2 Институт Энергомонтажпроект Ленинградский филиал Формат А4	

Инв. № подл.		Подп. и дата		Взам. инв. №		Инв. № подл.		Подп. и дата									
Формат	Лист	Лист	Лист	Обозначение		Наименование		Кол. на исполн. ТС-628.01.000-						Примечание			
				-	01	02	03	04									
						<u>Детали</u>											
A4	2			ТС-628.01.001		Ролик		8									
				- 01		Ролик			16								
				- 02		Ролик				20							
				- 03		Ролик					24	28					
A4	3			ТС-628.01.002		Ролик крайний		8									
				- 01		Ролик крайний			8								
				- 02		Ролик крайний				8							
				- 03		Ролик крайний					16	20					
A4	4			ТС-628.01.003		Ось		4									
				- 01		Ось			4								
				- 02		Ось				4							
				- 03		Ось					4	2					
A4	5			ТС-628.01.003 - 4		Ось						2					
										ТС-628.01.000						Лист 2	
Изм.		Лист		№ докум.		Подп.		Дата									



Б-Б
М1:2,5



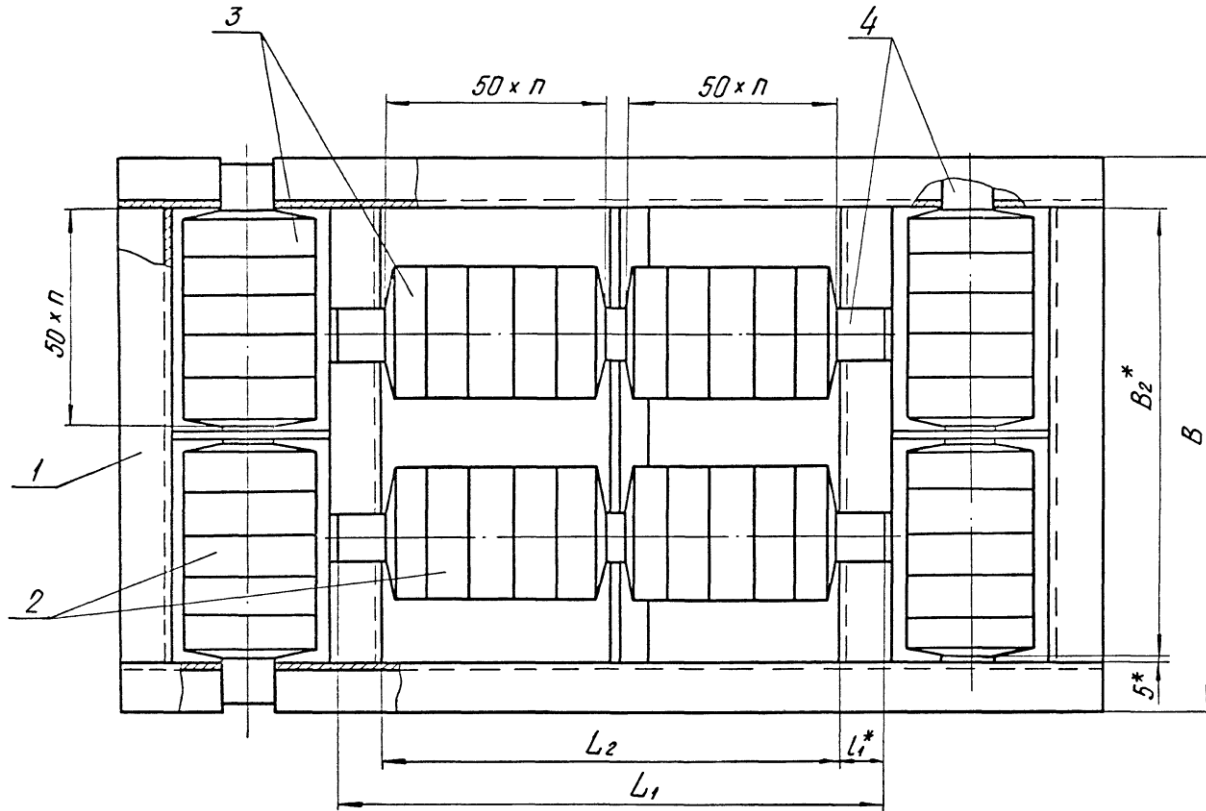
1. Размеры для справок, кроме *.
2. Сварка ручная электродуговая. Сварные швы по ГОСТ 5264-80. Электрод Э42 ГОСТ 9467-75.
3. При сборке обеспечить свободное вращение всех роликов поз. 2 и 3 в рабочем положении каретки.
4. Полости между деталями поз. 2, 3 и 4 заполнить смазкой ЦИАТИМ-203 по ГОСТ 8773-73 или любой другой со свойствами, близкими указанной смазке.
5. Требования к выполнению сварного шва, контроль сварного шва в соответствии с СНиП 3.05.03-85.
6. Остальные требования по ТС-623 Д.

Таблицу исполнений см на листе 4

					ТС-628.01.000 СБ		
Изм	Лист	№ докум	Подп	Дата	Лит	Масса	Масштаб
Разраб.	Иванова	Иван	С.З.		Каретка катковая	См. табл.	—
Провер.	Степанова	Иван	С.З.			Лист 1	Листов 4
Т. контр.						АООТ «СЗМП»	
И. контр.	Паутов	Иван	С.З.	08.95			
Утв.	Стрельников						

TC-628.01.000 CB

Рис. 1
Вид Е лист 1



✱
лист 3

Изм. № подл. Подп. и дата
Взам. инв. № Инв. № подл. Подп. и дата

Изм.	Лист	№ докум.	Подп.	Дата

TC-628.01.000 CB

Лист
2

Рис.2
Вид Е лист 1

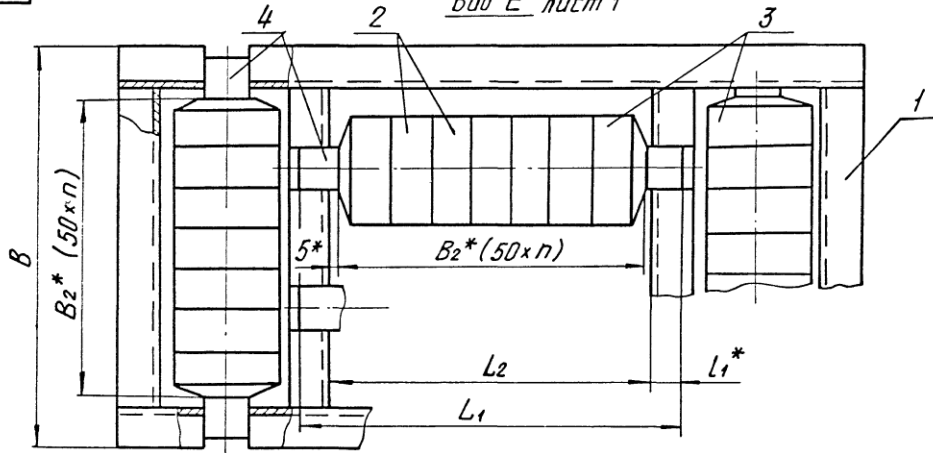
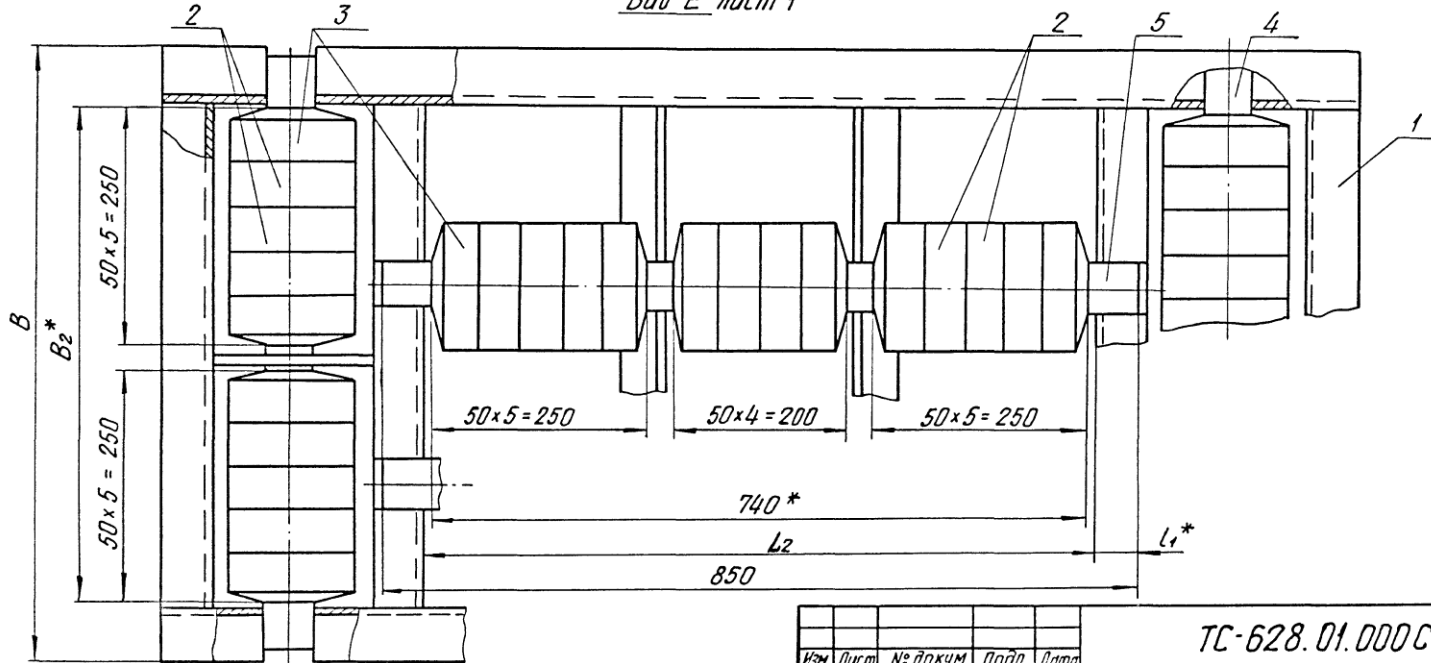


Рис.3
Вид Е лист 1



Изм.	Лист	№ докум	Подп	Дата

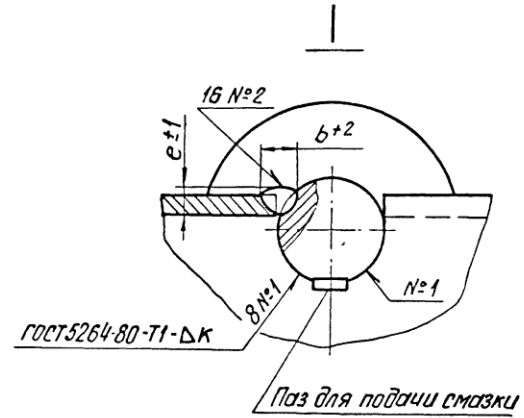
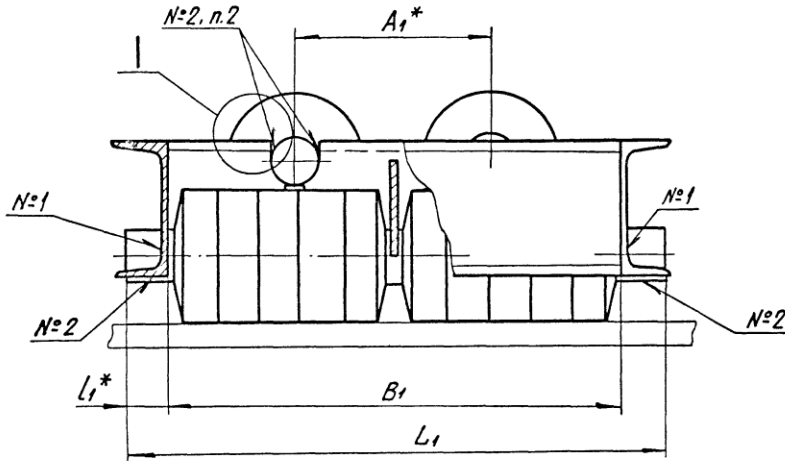
Коп. Иванова

TC-628.01.000СБ

Лист
3

Формат А3

Вид Ж лист 2



Размеры в мм

Обозначение	Рис.	Допускаемая нагрузка, кН (кгс)	Для трудно-прободов, Дн	A*	A ₁	L	L ₁	L ₂	B	B ₁	B ₂ *	H*	H ₁	d	d ₁	l	L ₁ *	b Пред. откл. +2	e Пред. откл. ±1	κ Пред. откл. +1	Общее кол. роликов	n	Масса, кг
ТС-628.01.000	1	29,43 (3000)	194 - 273	390	100	580	270	210	290	210	200	140	80	85	30	95	30	12	4	4	16	4	47,5
-01		68,67 (7000)	325 - 426	530	160	770	380	310	402	310	300	188	100	120	45	120	35	16	5	5	24	6	128,0
-02		98,10 (10000)	480 - 630	600		850	430	360	452	360	350	199		130	50	125						28	7
-03	2	195,20 (20000)	720 - 920	830	230	1160	630	530	658	530	520	275	160	160	60	165	50	23	8	6	40	5	382,0
-04	3		1020 - 1420	1050		1380		750															

Изм. и дата. Подп. и дата. Взам. инв. № инв. № докум. Подп. и дата.

Изм. Лист и докум. Подп. Дата
кол. изменений

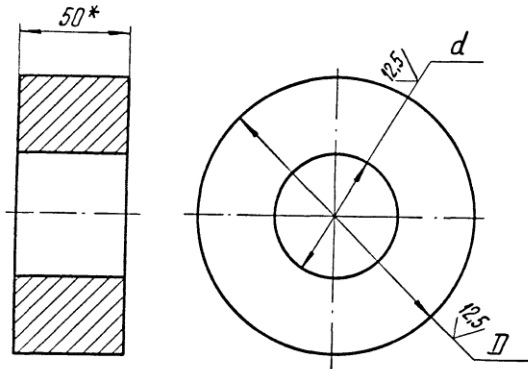
ТС-628.01.000 СБ

Лист 4

формат А3

TC-628.01.001

✓(✓)



Размеры в мм

Обозначение	D		d		Масса, кг
	Номин.	Пред. откл.	Номин.	Пред. откл.	
TC-628.01.001	85	-0,87	35	+0,62	1,8
-01	120		50		3,7
-02	130		55	+0,74	4,3
-03	160	-1,00	65		6,6

1. * Размеры для справок.

2. Допускается изготовление из круг $\frac{B50 \text{ ГОСТ } 2590-88}{20 \text{ ГОСТ } 1050-74}$

TC-628.01.001

Лит.	Масса	Масштаб
	см. табл.	1:2

Ролик

Лист Листов 1

Лист Б-ПН-50 ГОСТ 19903-74
20-3-Т ГОСТ 1577-93

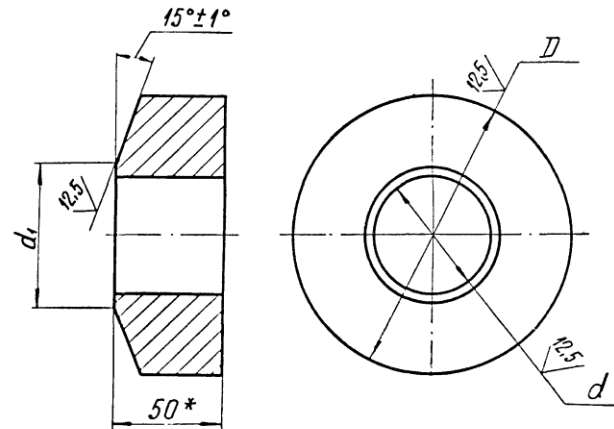
АООТ
"СЗЗМП"

Коп. Иванова

Формат А4

TC-628.01.002

✓(✓)



Размеры в мм

Обозначение	D		d		d ₁		Масса, кг
	Номин.	Пред. откл.	Номин.	Пред. откл.	Номин.	Пред. откл.	
TC-628.01.002	85	-0,87	35	+0,62	45		1,7
-01	120		50		60	±0,3	3,4
-02	130		55	+0,74	65		4,0
-03	160	-1,00	65		75		5,9

1. * Размер для справок.

2. Допускается изготовление из круг $\frac{B50 \text{ ГОСТ } 2590-88}{20 \text{ ГОСТ } 1050-74}$

TC-628.01.002

Лит.	Масса	Масштаб
	см. табл.	1:2

Ролик
крайний

Лист Листов 1

Лист Б-ПН-50 ГОСТ 19903-74
20-3-Т ГОСТ 1577-93

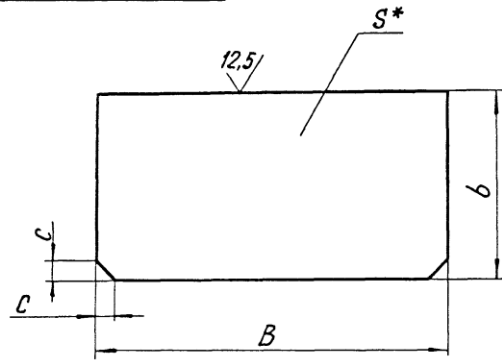
АООТ
"СЗЗМП"

Коп. Иванова

Формат А4

ТС-628.03.004

(✓)A



Обозначение	Дн *	B	b	S*	c	Масса, кг
ТС-628.03.004	194 - 273	166	90	6	8	0,7
-01	325 - 426	266		8	10	1,1
-02	480 - 630	362	85	10	12	2,0
-03	720 - 920	482				2,7
-04	1020 - 1420	678				4,5

1.* Размер для справок.

2. $\pm \frac{IT14}{2}$.

Инв. № докум. Взам инв. № инв. № дубл. Подп. и дата

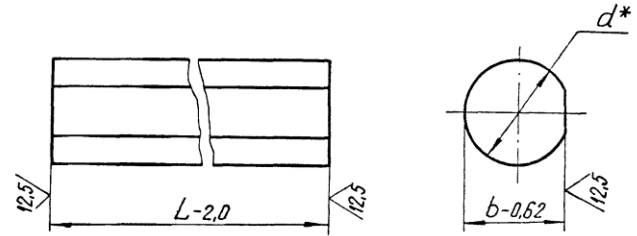
ТС-628.03.004					Лит.	Масса	Масштаб
Изм.	Лист	№ докум.	Подп.	Дата	См. табл.	—	—
Разраб.	Иванова	Иванова	Иванова	28.01			
Провер.	Величенко	Величенко	Величенко	28.01			
					Лист	Листов	1
Н.контр.	Паутов	Паутов	Паутов	28.01	АООТ		
Утв.	Стрельникова	Стрельникова	Стрельникова	28.01	"СЗЭМП"		
					Б-ЛН-5 ГОСТ 19903-74		
					Лист СтЗсп5 ГОСТ 14637-89		

Кол. Иванова

Формат А4

ТС-628.01.003

(✓)A



Размеры в мм

Обозначение	d*	L	b	Масса, кг
ТС-628.01.003	30	270	28	1,5
-01	45	380	43	4,7
-02	50	430	48	6,6
-03	60	630	58	13,7
-04				18,6

1.* Размер для справок

Инв. № докум. Взам инв. № инв. № дубл. Подп. и дата

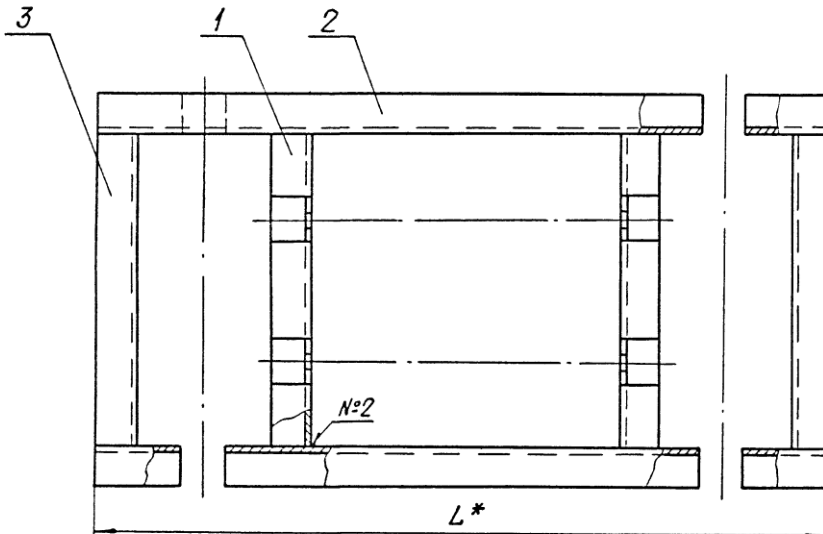
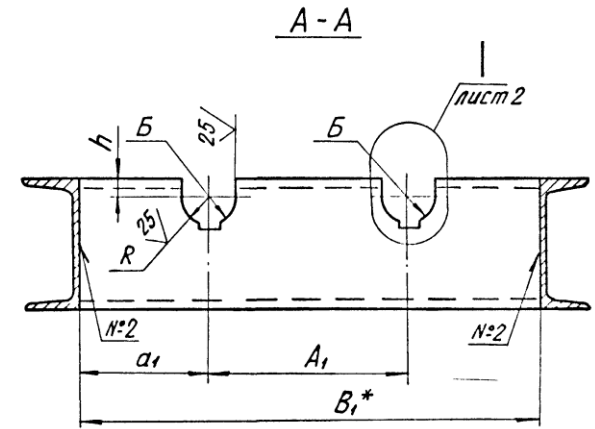
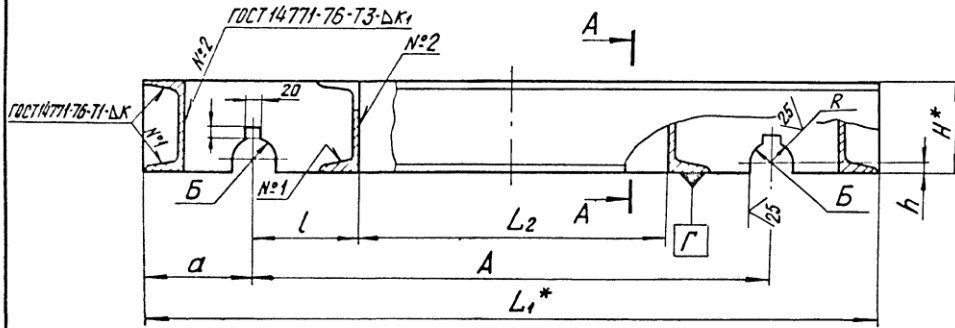
ТС-628.01.003					Лит.	Масса	Масштаб
Изм.	Лист	№ докум.	Подп.	Дата	См. табл.	—	—
Разраб.	Иванова	Иванова	Иванова	28.01			
Провер.	Стрельникова	Стрельникова	Стрельникова	28.01			
					Лист	Листов	1
Н.контр.	Паутов	Паутов	Паутов	28.01	АООТ		
Утв.	Стрельникова	Стрельникова	Стрельникова	28.01	"СЗЭМП"		
					d-4 ГОСТ 7417-75		
					Круг 45-8 ГОСТ 1051-73		

Инв. № подл.		Подп. и дата		Взам. инв. №		Инв. № дубл.		Подп. и дата		
Формат	Лист	Обозначение	Наименование	Кол. на исполн. ТС-628.01.100-					Примечание	
				-	01	02	03	04		
			<u>Документация</u>							
A3		ТС-628.01.100 СБ	Сборочный чертеж	×	×	×	×	×		
			<u>Детали</u>							
A4	1	ТС-628.01.101	Швеллер поперечный	2						
		- 01	Швеллер поперечный	2						
		- 02	Швеллер поперечный		2					
		- 03	Швеллер поперечный			2	2			
A4	2	ТС-628.01.102	Швеллер продольный	2						

				ТС-628.01.100						
Изм.	Лист	И докум.	Подп.	Дата				Лит.	Лист	Листов
Разраб.	Иванова	Иванова	Иванова	18.05					1	2
Провер.	Иванова	Иванова	Иванова	08.01				АООТ "СЗЗМП"		
И.контр.	Иванова	Иванова	Иванова	02.03				Формат А4		
УТВ.	Иванова	Иванова	Иванова	Иванова						

Инв. № подл.		Подп. и дата		Взам. инв. №		Инв. № дубл.		Подп. и дата		
Формат	Лист	Обозначение	Наименование	Кол. на исполн. ТС-628.01.100-					Примечание	
				-	01	02	03	04		
A4	2	ТС-628.01.102 - 01	Швеллер продольный	2						
		- 02	Швеллер продольный		2					
		- 03	Швеллер продольный			2				
		- 04	Швеллер продольный				2			
A4	3	ТС-628.01.103	Ребро	2						
		- 01	Ребро	2						
		- 02	Ребро		2					
		- 03	Ребро			2	2			
A4	4	ТС-628.01.104	Угольник			1	2			
A4	5	ТС-628.01.105	Ребро			2	2			

				ТС-628.01.100						
Изм.	Лист	И докум.	Подп.	Дата				Лит.	Лист	Листов
										2



1. * Размеры для справок.
2. $h 14 ; \pm \frac{IT14}{2}$.
3. Допуск параллельности осей поверхностей Б к плоскости Г 0,5 мм.
4. Требования к выполнению сварного шва, контроль сварного шва в соответствии с СНиП 3.05.03-85.

Таблицу исполнений см. на листе 4

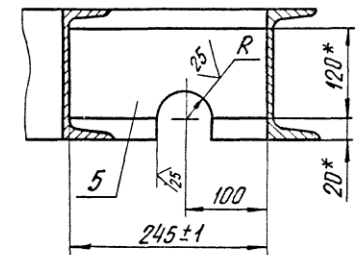
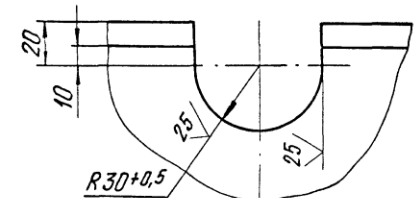
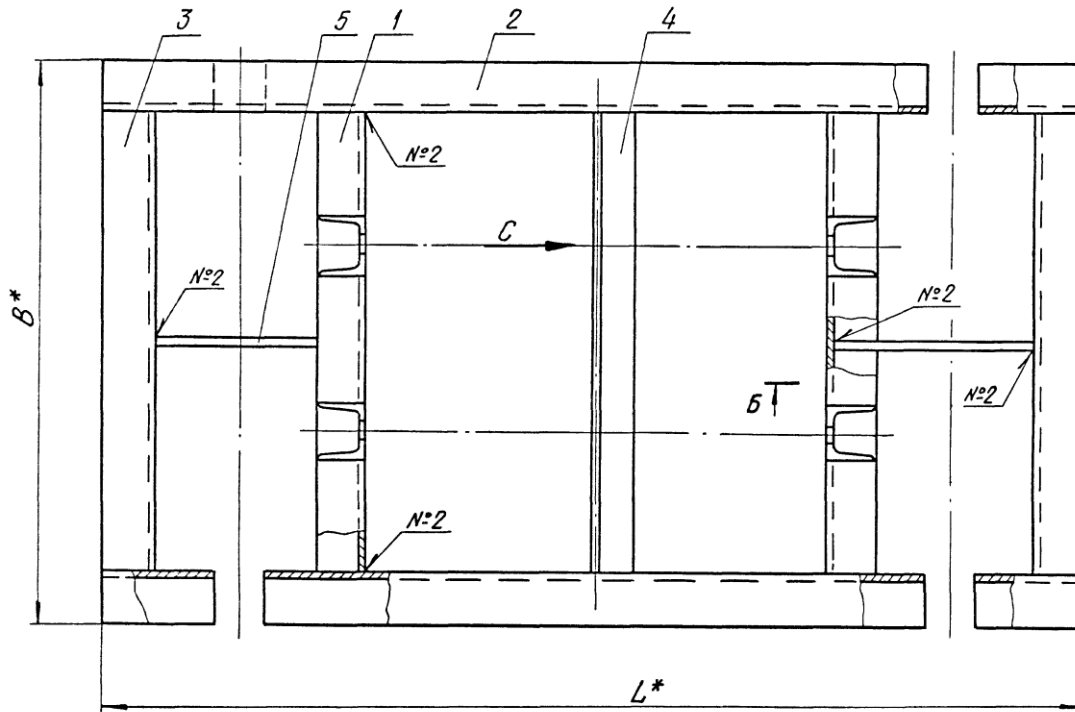
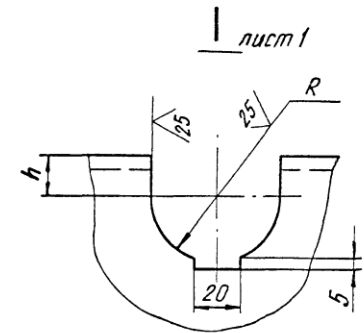
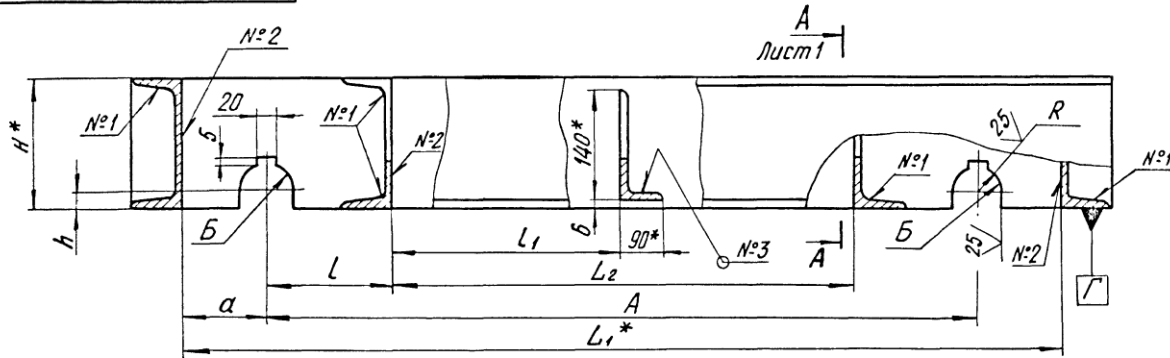
				ТС-628.01.100 СБ			
Изм.	Лист	№ докум.	Подп.	Дата	Лит.	Масса	Масштаб
						См. табл.	—
Разраб.	Иванова	Колл.	68.9.1		Лист 1 Листов 4		
Провер.	Степанова	Великий	79.8				
Т.контр.					АООТ "СЗЭМП"		
Н.контр.	Паутов	Суров	85		Формат А3		
Утв.	Стрельников						

Кол Иванова

Формат А3

TC-628.01.100.C5

Рис. 2



Изм. № листа, Подп. и дата, Взам. инв. №, Инв. № упол. Подп. и дата

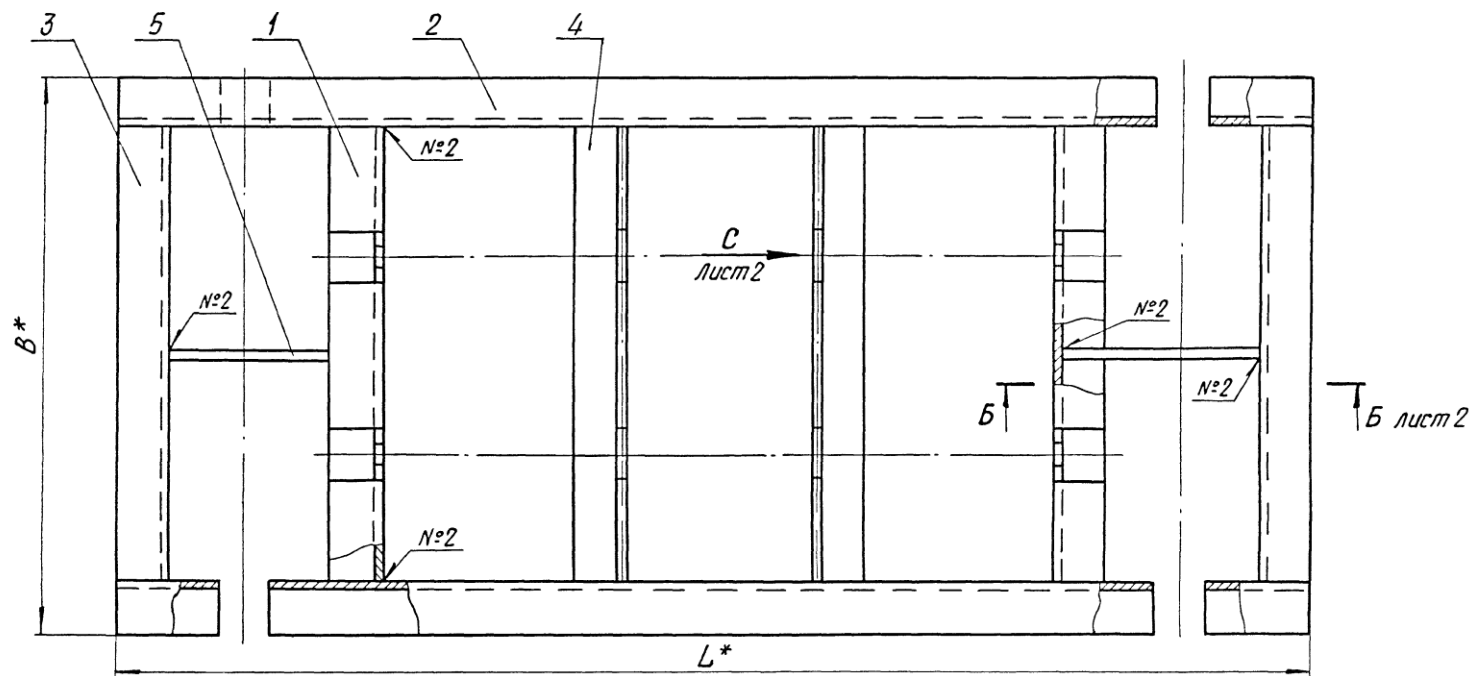
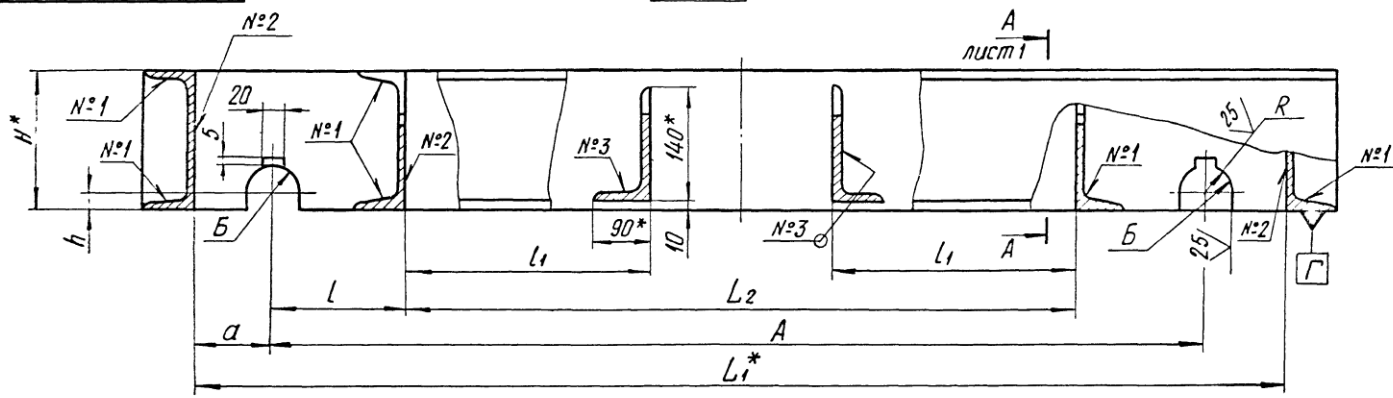
Изм.	Лист	№ докум.	Подп.	Дата
Коп. Иванова				

TC-628.01.100.C5

Лист
2

Формат А3

Рис. 3



Инд № подл. Подп и дата. Изм № инв. Инв № докум. Подп и дата

Изм	Лист	№ докум	Подп.	Дата

TC-628.01.100 СБ

Лист
3

Формат А3

Размеры в мм

Обозначение	Для трубопровода, DN*	Рис.	A	A ₁	a	a ₁	B*	B ₁ *	L*	L ₁ *	L ₂	l	l ₁	H*	h	R	κ	κ ₁	Масса, кг
ТС-628.01.100	194	1	390 ⁺¹	100 ^{±0,5}	55 ⁻¹	55	290	210	580	500 ⁻²	210 ^{±1}	90		80	10 ^{+0,5}	15 ^{+0,5}			13,3
	219																		
	273																		
-01	325	1	530 ⁺¹	160 ^{±0,5}	75 ⁻¹	75	402	310	770	680 ⁻²	310 ^{±1}	110	—			22,5 ^{+0,5}	7 ⁺²	4 ⁺¹	22,5
	377																		
	426																		
-02	480	1	600 ⁺¹	160 ^{±0,5}	80 ⁻¹	100	452	360	850	760 ⁻²	360 ^{±1}	120		100	13,5 ^{+0,5}				25,5
	530																		
	630																		
-03	720	2	830 ⁺²	230 ^{±0,5}	100 ⁻¹	150	658	530	1160	1030 ⁻²	530 ^{±1}		260						73,7
	820																		
	920																		
-04	1020	3	1050 ⁺²	230 ^{±0,5}	100 ⁻¹	150	658	530	1380	1250 ⁻²	750 ^{±1}		150	160	20 ^{+0,5}	30 ^{+0,5}	8 ⁺²	5 ⁺¹	89,0
	1220																		
	1420																		

Инв. № проекта
 Подп. и дата
 Назначение
 Инв. № проекта
 Подп. и дата
 Назначение

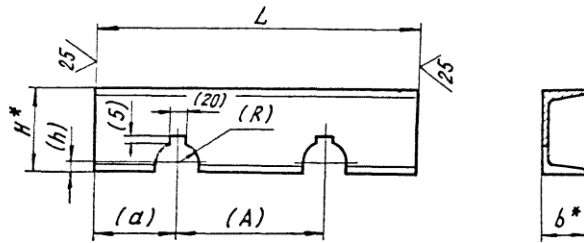
Изм.	Лист	№ докум.	Подп.	Дата	ТС-628.01.100 СБ	Лист
						4

Коп. Шрифт А3

Формат А3

ТС-628.01.101

(✓) А



Размеры в мм

Обозначение	L	H*	(h)	(R)	(A)	(a)	b*	Масса, кг
ТС-628.01.101	210	80	10	15	100	55	40	1,3
-01	310	100	13	22,5	160	75	46	2,3
-02	360			25		100		2,7
-03	530	160	20	30	230	150	64	6,7

1. * Размеры для справок.
2. Неуказанные предельные отклонения размеров $\pm \frac{IT14}{2}$.
3. Размеры в скобках - после сборки.

ТС-628.01.101

Швеллер
поперечный

Лист Масса Масштаб

См. табл. —

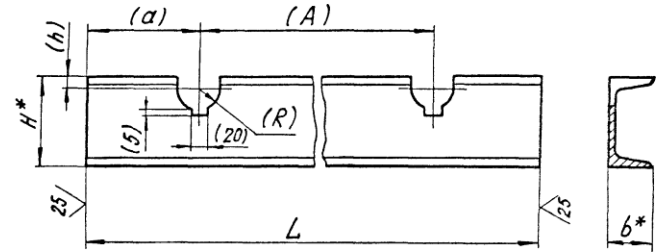
Лист Листов 1

Исполн. Швеммер Н ГОСТ 8240-89
СтЗсп5 ГОСТ 535-88

АООТ
"СЗЗМП"

ТС-628.01.102

(✓) А



Размеры в мм

Обозначение	L	H*	(h)	(R)	(A)	(a)	b*	Масса, кг
ТС-628.01.102	580	80	10	15	390	95	40	3,8
-01	770	100	13	22,5	530	120	46	6,2
-02	850			25		600		125
-03	1160	160	20	30	830	165	64	15,6
-04	1380				1050			18,7

1. * Размеры для справок.
2. Неуказанные предельные отклонения размеров $\pm \frac{IT14}{2}$.
3. Размеры в скобках - после сборки.

ТС-628.01.102

Швеллер
продольный

Лист Масса Масштаб

См. табл. —

Лист Листов 1

Исполн. Швеммер Н ГОСТ 8240-89
СтЗсп5 ГОСТ 535-88

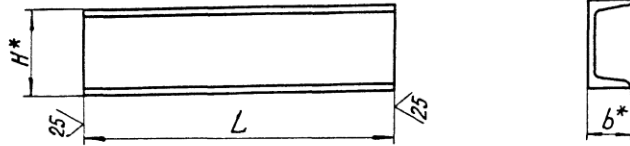
АООТ
"СЗЗМП"

Коп ИЛННВЛ

Формат А4

ТС-628.01.103

(✓)(✓)



Размеры в мм

Обозначение	L Пред. откл. -2	H*	b*	Масса, кг
ТС-628.01.103	210	80	40	1.5
-01	310	100	46	2.6
-02	360			3.1
-03	530	160	64	7.4

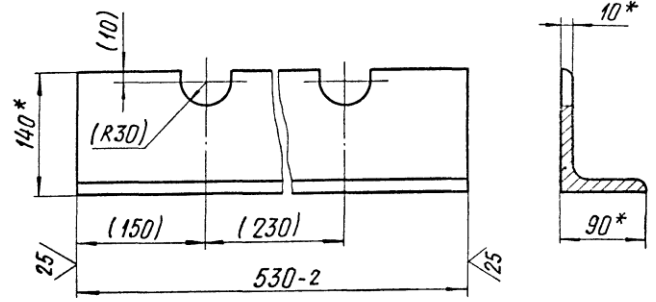
* Размеры для справок

Изм. № лист / Подп. и дата / Взам. инв. № / Инв. № докум. / Подп. и дата

ТС-628.01.103				Лист	Масса	Масштаб
Изм.	Лист	№ докум.	Подп.	Дата		
Разраб.	Степанова	Величенко	Величенко	08.05		
Пробер.	Величенко	Величенко	Величенко	08.05		
Ребро				Лист	Листов 1	
Н. контр.	Паутов	Величенко	08.05	АООТ		
Утв.	Стрельников	Величенко	08.05	"СЗЭМП"		
Шеллер				Н ГОСТ 8240-89		
Коп. Иванова				СтЗсп5 ГОСТ 535-88		Формат А4

ТС-628.01.104

(✓)(✓)



- 1.* Размеры для справок.
2. Неуказанные предельные отклонения размеров $\pm \frac{IT14}{2}$.
3. Размеры в скобках, после сборки.

Изм. № лист / Подп. и дата / Взам. инв. № / Инв. № докум. / Подп. и дата

ТС-628.01.104				Лист	Масса	Масштаб
Изм.	Лист	№ докум.	Подп.	Дата		
Разраб.	Степанова	Величенко	Величенко	08.05		
Пробер.	Величенко	Величенко	Величенко	08.05		
Угольник				Лист	Листов 1	
Н. контр.	Паутов	Величенко	08.05	АООТ		
Утв.	Стрельников	Величенко	08.05	"СЗЭМП"		
Уголок				Б-160*100*10 ГОСТ 8510-88		
Коп. Иванова				СтЗсп5 ГОСТ 535-88		Формат А4

Инв. № подл.		Подп. и дата		Базм. инв. №		Инв. № дубл.		Подп. и дата		Кол. на исполн. ТС-628.02.000-										Примечание
Изм.	Лист	Изм.	Лист	Изм.	Лист	Изм.	Лист	Изм.	Лист	01	02	03	04	05	06	07	08	09		
A3	3	ТС-628.02.002-11		Полоса												2				
		- 12		Полоса													2			
		- 14		Полоса														2		
A4	4	ТС-628.02.003		Косынка								4	4	8	8					
		- 01		Косынка												4	4	8		

Изм.	Лист	№ докум.	Подп.	Дата	ТС-628.02.000		Лист
							3

Коп. Иванова

Формат А4

Инв. № подл.		Подп. и дата		Базм. инв. №		Инв. № дубл.		Подп. и дата	
Изм.	Лист	Изм.	Лист	Изм.	Лист	Изм.	Лист	Изм.	Лист
<p>501.10.628.01.105</p> <p>TC-628.01.105</p> <p>Ребро</p> <p>Б-10-10 (001) 19003-70 20-3-7 ГОСТ 15177-93</p> <p>Лист 20-3-7</p> <p>Лист 2.2</p> <p>Лист 1-5</p> <p>АООТ "СЗМЛП" Формат А4</p>									
<p>1. * Размер для справок.</p> <p>2. $h_{14} \pm \frac{17}{2}$</p> <p>3. Размер в скобках - после сборки.</p>									

Инв.№ подл.			Подп. и дата		Взам.инв.№		Инв.№ дубл.		Подп. и дата							
Формат	Лист	Лист	Обозначение	Наименование	Кол. на исполн. ТС-628.02.000-									Примечание		
					-	01	02	03	04	05	06	07	08		09	
				Документация												
A3			ТС-628.02.000 СБ	Сборочный чертеж	×	×	×	×	×	×	×	×	×	×	×	
				Детали												
A4	1		ТС-628.02.001	Основание	1											
			- 01	Основание	1											
			- 02	Основание		1										
			- 03	Основание				1								
			- 04	Основание					1							
			- 05	Основание				1								
			- 06	Основание				1								
Исполнения 10..16 см. листы 4, 5.					ТС-628.02.000											
					Плита опорная							Лит. Лист Листов 1 5				
					Коп. Иванова							АООТ "СЗЗМП" Формат А4				

Инв.№ подл.			Подп. и дата		Взам.инв.№		Инв.№ дубл.		Подп. и дата							
Формат	Лист	Лист	Обозначение	Наименование	Кол. на исполн. ТС-628.02.000-									Примечание		
					-	01	02	03	04	05	06	07	08		09	
A4	1		ТС-628.02.001 - 07	Основание								1				
			- 08	Основание									1			
			- 09	Основание										1		
A3	2		ТС-628.02.002	Полоса	2	2										
			- 03	Полоса			2									
			- 04	Полоса				2	2							
			- 08	Полоса						2						
			- 09	Полоса							2					
			- 10	Полоса								2	2			
			- 13	Полоса											2	
A3	3		ТС-628.02.002 - 01	Полоса	2											
			- 02	Полоса		2										
			- 03	Полоса			2									
			- 04	Полоса				2								
			- 05	Полоса					2							
			- 06	Полоса						2						
			- 07	Полоса							2					
					ТС-628.02.000											
					Лит. Лист Листов 2											

Инв.№подл.		Подл. и дата		Взам.инв.№		Инв.№судл.		Подл. и дата					
Формат	Лист	Лист	Обозначение	Наименование	Кол. на исполн. ТС-628.02.000-								Примечание
					10	11	12	13	14	15	16		
					<u>Документация</u>								
A3			ТС-628.02.000 СБ	Сборочный чертеж	×	×	×	×	×	×	×		
					<u>Детали</u>								
A3	1		ТС-628.02.001 -10	Основание	1								
			-11	Основание		1							
			-12	Основание			1						
			-13	Основание				1					
			-14	Основание					1				
			-15	Основание						1			
			-16	Основание							1		
A3	2		ТС-628.02.002 -15	Полоса	2								
			-17	Полоса		2	2						
Изм. Лист № докум. Подл. Дата										ТС-628.02.000			Лист
Коп. Иванова													4
Формат А4													

Инв.№подл.		Подл. и дата		Взам.инв.№		Инв.№судл.		Подл. и дата					
Формат	Лист	Лист	Обозначение	Наименование	Кол. на исполн. ТС-628.02.000-								Примечание
					10	11	12	13	14	15	16		
A3	2		ТС-628.02.002-19	Полоса				2					
			-21	Полоса					2				
			-23	Полоса						2			
			-25	Полоса							2		
A3	3		ТС-628.02.002-16	Полоса	2								
			-18	Полоса		2							
			-20	Полоса			2	2					
			-22	Полоса					2				
			-24	Полоса						2			
			-26	Полоса							2		
A3	4		ТС-628.02.003 - 01	Косынка	8	4	6	8	12	12	12		
Изм. Лист № докум. Подл. Дата										ТС-628.02.000			Лист
Коп. Иванова													5

Рис. 1

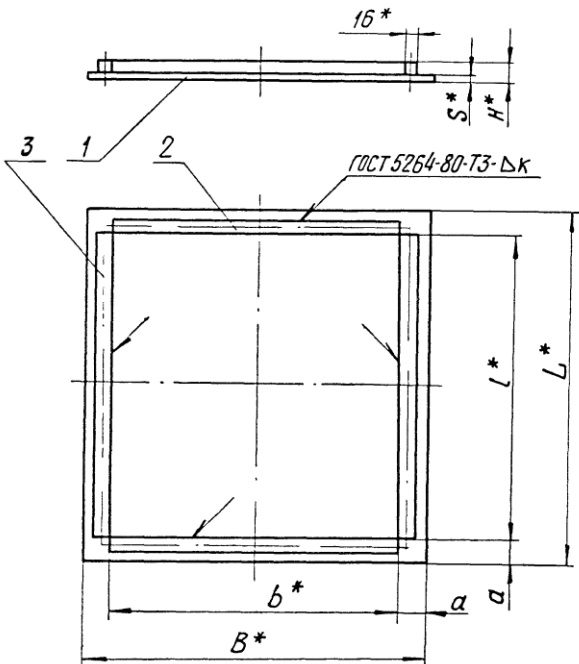
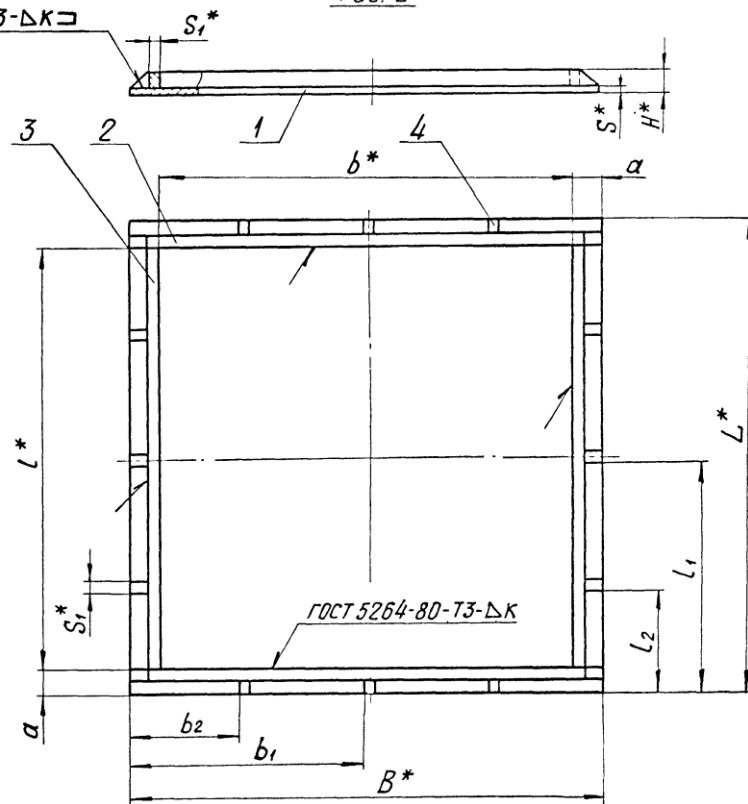


Рис. 2

ГОСТ 5264-80-ТЗ-ДК



1. * Размеры для справок.

2. $\pm \frac{1T14}{2}$.

Таблицу исполнений см. на листе 2.

ТС-628.02.000 СБ						Лит	Масса	Масштаб
Изм	Лист	№ докум	Подп.	Дата	Плита опорная	См. табл.	—	
Разраб.	Сметанина	03.55						
Провер.	Вельтченко	01.95						
Т.контр.								
						Лист 1	Листов 2	
						А00Т		
						«СЗЭМП»		

Коп. ИВК/ИВЛ

Формат А3

Инд. № листа | Подп. и дата | Взам.инв.№ | Инв.№ докум. | Подп. и дата

Размеры в мм

Обозначение	Рис.	Для трубопровода, DN*	B*	b*	b ₁	b ₂	L*	l*	l ₁	l ₂	H*	S*	S ₁ *	κ	α	Общее количество косынок	Масса, кг												
TC-628.02.000	1	194 - 273	350	290	—	—	480	420	—	—	26	10	16	10 ⁺²	30	—	16												
-01							680	620									23												
-02							800	740									56												
-03	2	325 - 426	500	390	250	—	600	490	300	—	32	12	10	10 ⁺²	55	4	32												
-04							800	690	400								43												
-05							194 - 426	1000	890								—	320	1000	890	—	350	30	10	8	87			
-06							325 - 426	1200	1090	—	450	1200	1090				—	450	52	16	16	12 ⁺²	60	4	124				
-07							480 - 630	600	480	300	—	650	530				325	—							46	10	10	8	61
-08								850	730	425	—	78																	
-09	720 - 920	1100	980	—	350	1100	980	—	350	56	20	16	10 ⁺²	8	123	123													
-10		1300	1180	—	450	1300	1180	—	450							163													
-11	720 - 1420	800	680	400	—	—	800	680	400	—	56	20	16	12 ⁺²	60	4	116												
-12							1000	880	—								320	1000	880	—	320	6	146						
-13	1020 - 1420	1000	880	—	—	—	1000	880	—	—	—	—	—	—	—	8	182												
-14	720 - 920	1400	1280	700	320	1400	1280	700	320	—	—	—	—	—	—	—	225												
-15	720 - 1420	1600	1480	800	400	1600	1480	800	400	48	12	—	—	—	—	12	285												
-16	1020 - 1420	1800	1680	900	480	1800	1680	900	480	—	—	—	—	—	—	—	354												

Изм. № 001
Изм. № 002
Изм. № 003
Изм. № 004
Изм. № 005
Изм. № 006
Изм. № 007
Изм. № 008
Изм. № 009
Изм. № 010
Изм. № 011
Изм. № 012
Изм. № 013
Изм. № 014
Изм. № 015
Изм. № 016

Изм.	Лист	№ докум.	Подп.	Дата

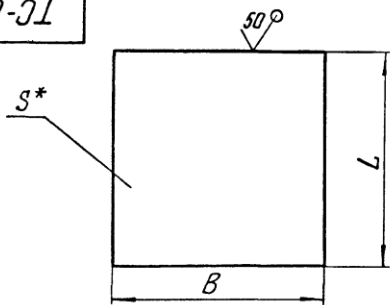
TC-628.02.000 CB

Лист
2

Формат А3

TC-628.02.001

(✓) П



Размеры в мм

Обозначение	B	L	S*	Масса, кг
ТС-628.02.001				13
-01	350	480	10	19
-02	800	800		50
-03	1000	1000		78
-04	1200	1200		113
-05	500	600	12	28
-06		800	16	38
-07	600	650		49
-08		850	10	64
-09	1100	1100		95
-10	1300	1300	20	133
-11	800	800		100
-12		1000	12	126
-13	1000	1000		157
-14	1400	1400	12	185
-15	1600	1600		241
-16	1800	1800		305

1. * Размеры для справок.
2. $\pm \frac{IT14}{2}$

ТС-628.02.001

Основание

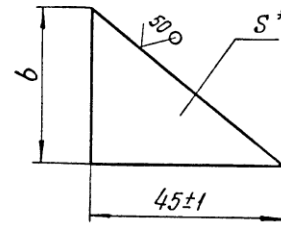
Лист	Масса	Масштаб
	См. табл.	—
Лист	Листов	1

Лист Б-ПН-СТГОСТ19903-74
СтЗсн5ГОСТ14637-89

АООТ
„СЗЗМП“

TC-628.02.003

(✓) П



Размеры в мм

Обозначение	b	S*	Масса, кг
ТС-628.02.003	20	10	0,04
-01	36	16	0,10

1. * Размеры для справок.
2. h14.

ТС-628.02.003

Косынка

Лист	Масса	Масштаб
	См. табл.	—
Лист	Листов	1

Лист Полоса Б-2-5*45 ГОСТ103-76
СтЗсн5ГОСТ535-88

АООТ
„СЗЗМП“

Рис. 1

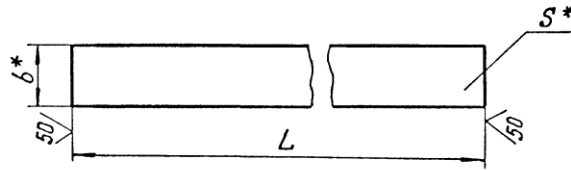
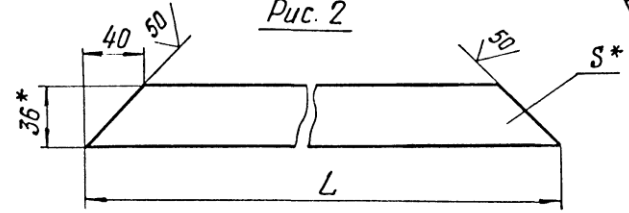


Рис. 2



Продолжение

Обозначение	Рис.	L	b*	S*	Материал	Масса, кг
ТС-628.02.002 - 14	1	980	36	16	Полоса Б-2-16*36 ГОСТ 103-76 Ст3сп5 ГОСТ 535-ЕВ	4,40
- 15	2	1300				5,80
- 16	1	1180				5,27
- 17	2	800				3,49
- 18	1	680				3,00
- 19	2	1000				4,40
- 20	1	880				3,90
- 21	2	1400				6,30
- 22	1	1280				5,72
- 23	2	1600				7,20
- 24	1	1480				6,63
- 25	2	1800				8,00
- 26	1	1680				7,53

Размеры в мм

Обозначение	Рис.	L	b*	S*	Материал	Масса, кг
ТС-628.02.002		290	16	16	Квадрат 16 ГОСТ 2591-88 Ст3сп5 ГОСТ 535-ЕВ	0,62
- 01		420				0,76
- 02		620				1,16
- 03		740				1,26
- 04		490				0,77
- 05	1	690				1,08
- 06		890				1,32
- 07		1090				1,64
- 08		1000				1,51
- 09		1200				1,82
- 10	2	600	36	16	Полоса Б-2-16*36 ГОСТ 103-76 Ст3сп5 ГОСТ 535-ЕВ	2,65
- 11	1	530				2,11
- 12		730				3,12
- 13	2	1100				4,90

- * Размеры для справок.
- $\pm \frac{IT_{14}}{2}$.

Инд. № подл. Подп. и дата. Взаминв. и инв. № подл. Подп. и дата.

ТС-628.02.002							
Изм.	Лист	№ докум.	Подп.	Дата			
Разработ.	Степанова	Корень	28.01				
Провер.	Крибичук	Григорьев	28.01				
Рук. пр.	Велитченко	Величенко	28.01				
Н. контр.	Паутов	Паутов	28.01				
Утв.	Стрельникова	Стрельникова	28.01				
Полоса					Лист	Масса	Масштаб
					См. табл.	—	—
См. табл.					Лист	Листов	1
					АООТ		

Инв.№ подл.		Подп. и дата		Взам.инв.№		Инв.№ дубл.		Подп. и дата													
Счетчик	Лист	Лист	Обозначение	Наименование	Кол. на исполн. ТС-628.03.000-									Примечание							
					-	01	02	03	04	05	06	07	08		09						
					Документация																
A3			ТС-628.03.000 СБ	Сборочный чертеж	×	×	×	×	×	×	×	×	×	×	×	×	×	×	×		
				Детали																	
A3	1		ТС-628.03.001	Подушка	2	2															
			- 01	Подушка			2	2													
			- 02	Подушка					2	2											
			- 03	Подушка							2	2									
			- 04	Подушка													2	2			
Исполнения 10...19-см.листы 3,4; 20..29-см.листы 5,6.																					
															ТС-628.03.000						
															Корпус						
																				А00Т "СЗЭМП"	
																				Формат А4	
Инв.Лист		№ докум.		Подп.		Дата															
Разработ.		Инженер		Подпись		Дата															
Провер.		Инженер		Подпись		Дата															
Н.контр.		Подпись		Дата																	
УТВ.		Подпись		Дата																	
Коп. Иванова																					

Инв.№ подл.		Подп. и дата		Взам.инв.№		Инв.№ дубл.		Подп. и дата													
Счетчик	Лист	Лист	Обозначение	Наименование	Кол. на исполн. ТС-628.03.000-									Примечание							
					-	01	02	03	04	05	06	07	08		09						
A4	2		ТС-628.03.002	Скоба	1																
			- 01	Скоба		1															
			- 02	Скоба			1														
			- 03	Скоба				1													
			- 04	Скоба					1												
			- 05	Скоба						1											
			- 06	Скоба							1										
			- 07	Скоба								1									
			- 08	Скоба									1								
			- 09	Скоба															1		
A3	3		ТС-628.03.003	Ребра																	
			- 01	Ребра																	
			- 02	Ребра																	
			- 03	Ребра																	
			- 04	Ребра																	
A4	4		ТС-628.03.004	Ребра		1	1	1													
			- 01	Ребра															1	1	
															ТС-628.03.000					Лист 2	
Инв.Лист		№ докум.		Подп.		Дата															

Инв.№ подл.		Подп. и дата		Взам.инв.№		Инв.№ дубл.		Подп. и дата												
Формат	Лист	Обозначение	Наименование	Кол. на исполн. ТС-628.03.000-															Примечание	
				10	11	12	13	14	15	16	17	18	19							
			<u>Документация</u>																	
A3		ТС-628.03.000 СБ	Сборочный чертеж	×	×	×	×	×	×	×	×	×	×	×	×	×	×	×	×	
			<u>Детали</u>																	
A3	1	ТС-628.03.001 -05	Подушка	2	2															
		-06	Подушка			2	2													
		-07	Подушка					2	2											
		-08	Подушка							2	2									
		-09	Подушка														2	2		
A4	2	ТС-628.03.002 -10	Скоба	1																
		-11	Скоба			1														
		-12	Скоба					1												
		-13	Скоба							1										
															ТС-628.03.000					Лист
																				3
																				Формат А4
																				Коп. Иванов

Инв.№ подл.		Подп. и дата		Взам.инв.№		Инв.№ дубл.		Подп. и дата												
Формат	Лист	Обозначение	Наименование	Кол. на исполн. ТС-628.03.000-															Примечание	
				10	11	12	13	14	15	16	17	18	19							
A4	2	ТС-628.03.002 -14	Скоба					1												
		-15	Скоба						1											
		-16	Скоба							1										
		-17	Скоба								1									
		-18	Скоба									1								
		-19	Скоба											1						
A3	3	ТС-628.03.003 -05	Ребро	2	4															
		-06	Ребро			2	4													
		-07	Ребро					4	4											
		-08	Ребро						4	4										
		-09	Ребро														4	4		
A4	4	ТС-628.03.004 -01	Ребро	1																
		-02	Ребро			1			1	1										
		-03	Ребро																1	
															ТС-628.03.000					Лист
																				4
																				Формат А4
																				Коп. Иванов

Инв.№ подл.		Подп. и дата		Взам.инв.№		Инв.№ з/д		Подп. и дата																																								
Формат	Зона	Лист	Обозначение	Наименование	Кол. на исполн. ТС-628.03.000-									Примечание																																		
					20	21	22	23	24	25	26	27	28		29																																	
					<u>Документация</u>																																											
A3			ТС-628.03.000 СБ	Сборочный чертеж	×	×	×	×	×	×	×	×	×	×	×	×	×	×	×	×																												
				<u>Детали</u>																																												
A3	1		ТС-628.03.001 - 10	Подушка	2	2																																										
			- 11	Подушка			2	2																																								
			- 12	Подушка					2	2																																						
			- 13	Подушка							2	2																																				
			- 14	Подушка												2	2																															
A4	2		ТС-628.03.002 - 20	Скоба	1																																											
			- 21	Скоба		1																																										
			- 22	Скоба			1																																									
			- 23	Скоба				1																																								
<table border="1" style="float: right;"> <tr> <td>Изм.</td> <td>Лист</td> <td>И.И.И.</td> <td>Подп.</td> <td>Дата</td> <td colspan="10">ТС-628.03.000</td> <td>Лист</td> </tr> <tr> <td></td> <td></td> <td></td> <td></td> <td></td> <td colspan="10"></td> <td>5</td> </tr> </table>																	Изм.	Лист	И.И.И.	Подп.	Дата	ТС-628.03.000										Лист																5
Изм.	Лист	И.И.И.	Подп.	Дата	ТС-628.03.000										Лист																																	
															5																																	
<table border="1" style="float: right;"> <tr> <td colspan="10">Коп. Иванова</td> <td colspan="7">Формат А4</td> </tr> </table>																	Коп. Иванова										Формат А4																					
Коп. Иванова										Формат А4																																						

Инв.№ подл.		Подп. и дата		Взам.инв.№		Инв.№ з/д		Подп. и дата																																								
Формат	Зона	Лист	Обозначение	Наименование	Кол. на исполн. ТС-628.03.000-									Примечание																																		
					20	21	22	23	24	25	26	27	28		29																																	
A4	2		ТС-628.03.002 - 24	Скоба					1																																							
			- 25	Скоба						1																																						
			- 26	Скоба							1																																					
			- 27	Скоба								1																																				
			- 28	Скоба									1																																			
			29	Скоба															1																													
A3	3		ТС-628.03.003 - 10	Ребро																																												
			- 11	Ребро																																												
			- 12	Ребро																																												
			- 13	Ребро																																												
			- 14	Ребро																																												
A4	4		ТС-628.03.004 - 03	Ребро		1		1																																								
			- 04	Ребро						1			1																																			
<table border="1" style="float: right;"> <tr> <td>Изм.</td> <td>Лист</td> <td>И.И.И.</td> <td>Подп.</td> <td>Дата</td> <td colspan="10">ТС-628.03.000</td> <td>Лист</td> </tr> <tr> <td></td> <td></td> <td></td> <td></td> <td></td> <td colspan="10"></td> <td>6</td> </tr> </table>																	Изм.	Лист	И.И.И.	Подп.	Дата	ТС-628.03.000										Лист																6
Изм.	Лист	И.И.И.	Подп.	Дата	ТС-628.03.000										Лист																																	
															6																																	

Рис. 1

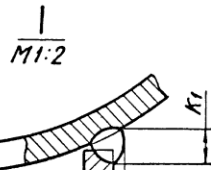
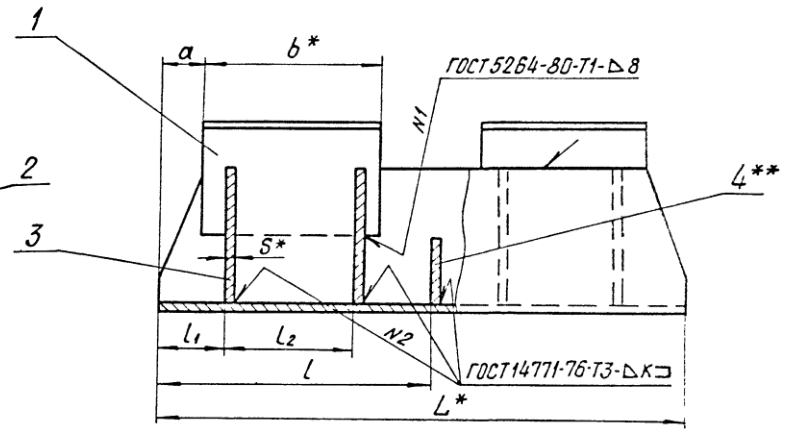
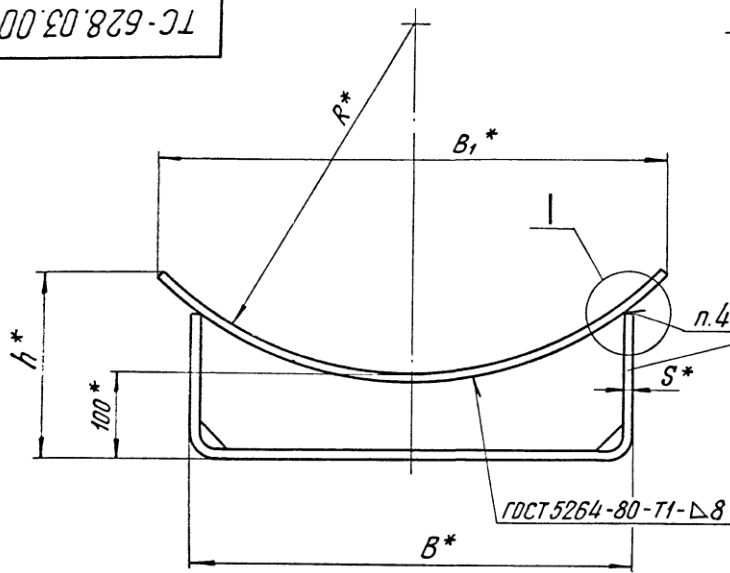
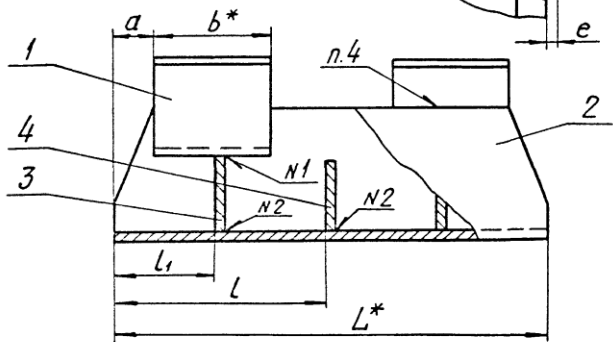


Рис. 2
Остальное-см.рис.1



1. * Размеры для справок.

2. $\pm \frac{1T14}{2}$.

3.** Деталь поз.4 отсутствует для типоразмеров по Рис.1 с $L \geq 700$ мм.

4. Сварка ручная электродуговая.

Сварочные материалы:

Электрод типа Э42А по ГОСТ 9467-75 - для ручной сварки,
проволока СВ-08 по ГОСТ 2246-70 - для сварки полуавтоматической.

Таблицу исполнений см. лист 2.

				ТС-628.03.000СБ			
Изм.	Лист	№ докум.	Подп.	Дата	Лит.	Масса	Масштаб
		Стеланова	Семин	08.09		См. табл.	—
		Велитченко	Семин	08.09	Лист 1	Листов 2	
И.контр.	Паутов	Фильштин	08.35		А00Т		
Утв.	Стельников				„СЗМ“		

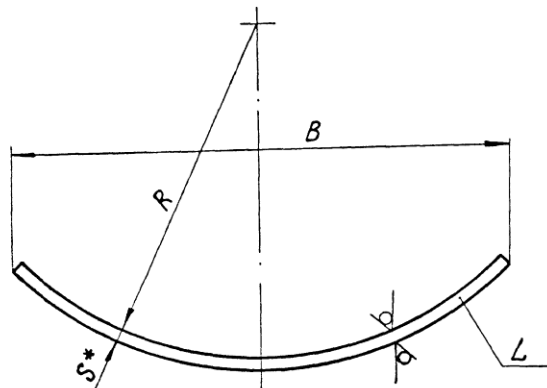
Размеры в мм

Обозначение	Допускаемая нагрузка, кН (кгс)	Дн	R*	B	B,*	L*	L	L ₁	L ₂	α	b*	S*	h	К пред. откл. +1	К ₁ пред. откл. +2	Е пред. откл. ±1	Рис.	Масса, кг							
ТС-628.03.000	29,43 (3000)	194	98	180	190	300	—	75	—	40	80	6	155	6	10	4	2	9,5							
-01		219	111			500	250	100		60			13,4												
-02						300	—	75		40			150					9,0							
-03						500	250	100		60			13,4												
-04						300	—	75		40			135					8,6							
-05	273	138	200	500	250	100	60	12,9																	
-06	58,67 (7000)	325	165	280	300	400	200	70	130	—	160	6	183	6	10	4	1	20,7							
-07		377	190			600	—	100		130			90					177	27,4						
-08						400	200	70		—			—					2	20,0						
-09						600	—	100		130			90					1	26,0						
-10						400	200	70		—			—					2	19,5						
-11	426	215	320	400	200	70	—	—	163	1	25,3														
-12	98,1 (10000)	480	242	380	430	400	200	70	130	—	8	8	215	8	14	6	1	35,5							
-13		530	267			600	—	100		90			45					195	175	8	14	6	1	47,0	
-14						500	—	55																80	41,3
-15						700	350	90																80	51,4
-16						500	—	55																45	39,5
-17	630	317	700	350	90	80	45	175	49,2																
-18	196,2 (20000)	720	362	500	560	600	—	75	150	60	190	8	220	8	14	6	1	61,8							
-19		820	412			800	400	100		80			75,0												
-20						600	—	75		60			59,4												
-21						800	400	100		80			72,2												
-22						600	—	75		60			57,9												
-23	920	462	800	400	100	80	60	185	70,4																
-24	1020	512	700	760	600	—	75	150	—	250	10	10	255	10	16	7	1	116,5							
-25					800	400	100		60				136,5												
-26					600	—	75		—				107,5												
-27					800	400	100		60				127,5												
-28					600	—	75		—				106,5												
-29	1420	712	800	400	100	80	60	200	125,5																

Инв. № табл. Подп. и дата Инв. № табл. Подп. и дата Инв. № табл. Подп. и дата

Изм.	Лист	№ докум.	Подп.	Дата	ТС-628.03.000 СБ	Лист
						2

Формат А3



Размеры в мм

Обозначение	R	B	L	S*	Длина развертки *	Масса, кг
ТС-628.03.001-	98	190	80	6	235	0,9
-01	111				220	
-02	138	200	150	8	360	2,7
-03	165	300				
-04	190	320				
-05	215	430	190	8	515	5,2
-06	242				490	4,9
-07	267	560	190	8	470	4,7
-08	317				630	7,6
-09	362	760	250	10	610	7,3
-10	412				610	7,2
-11	462	760	250	10	850	16,6
-12	512				820	16,0
-13	612	760	250	10	800	15,7
-14	712				800	15,7

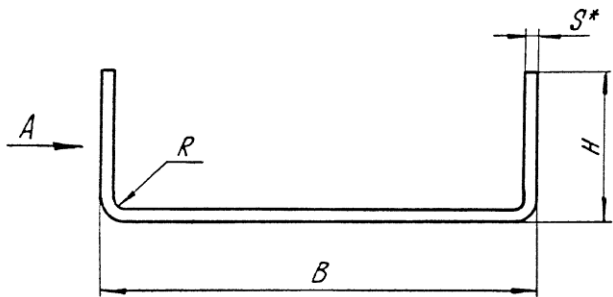
- * Размер для справок.
- $h14; \pm \frac{1T14}{2}$

Исполн. Подп. и дата
 Провер. Исполн. Исполн.
 Провер. Исполн. Исполн.
 Провер. Исполн. Исполн.

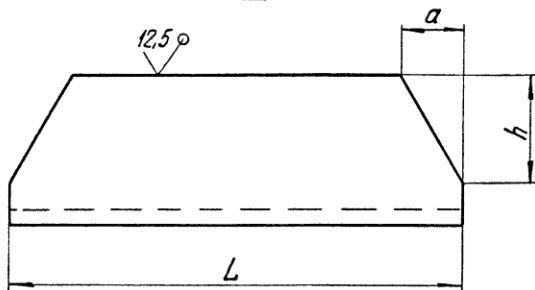
ТС-628.03.001							
Изм.	Лист	№ докум.	Подп.	Дата	Подушка		
Разраб.	Степанова	Лисенко	3.98				
Провер.	Величенко	Величенко	13.98				
Т.контр.							
И.контр.	Паутов	Бабайкина	11.95	Лист	Б-ПН-5 ГОСТ 19903-74		
Утв.	Средельников				СтЭсп5 ГОСТ 14637-89		
					Лист	Масса	Максимум
						См. табл.	—
					Лист	Листов 1	
					А00Т „СЗЗМП“		

TC-628.03.002

(✓) A



Вид А



1. * Размеры для справок.
2. $h_{14}; \pm \frac{1T_{14}}{2}$.

Таблицу исполнений см. на листе 2

TC-628.03.002

Скоба

Лист 1 Масса См. табл. Масштаб

Лист 1 Листов 2

Лист Б-ПН-ГОСТ 19903-74
Ст.Зсп5 ГОСТ 14637-89

АООТ
"СЗЭМП"

TC-628.03.002

Размеры в мм

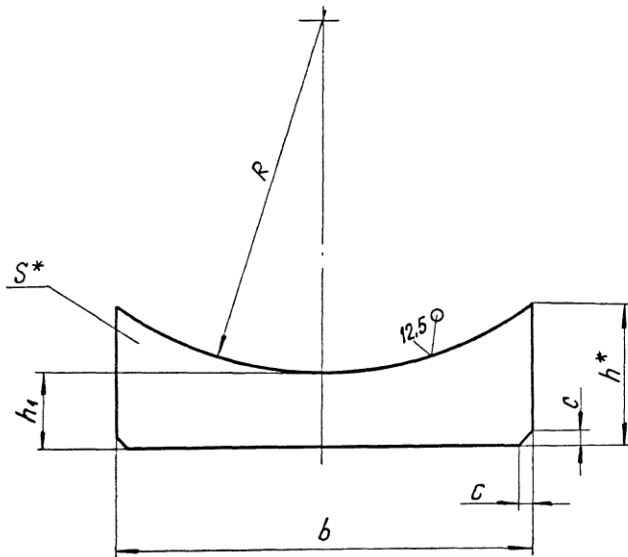
Обозначение	L	B	H	R	S*	h	a	Длина развертки *	Масса, кг			
TC-628.03.002	300	180	149	9	6	100	40	455	6,0			
- 01	500		60				10,1					
- 02	300		129				40	415	5,4			
- 03	500		60				9,2					
- 04	300		121				40	400	5,2			
- 05	500	60	8,8									
- 06	400	280	158				12	8	120	-	574	10,8
- 07	600		90							15,4		
- 08	400		147							-	552	10,4
- 09	600		90							14,8		
- 10	400		139	-	535	10,1						
- 11	600	90	14,3									
- 12	400	380	170	15	10	120				-	690	17,3
- 13	600		90							25,2		
- 14	500		160							45	670	20,5
- 15	700		80							26,5		
- 16	500		147				45	644	19,7			
- 17	700	80	27,3									
- 18	600	500	182				15	10	120	60	834	30,6
- 19	800		80							40,9		
- 20	600		168							60	806	29,6
- 21	800		80							39,6		
- 22	600		159	60	788	28,9						
- 23	800	80	38,6									
- 24	600	700	215	15	10	120				-	1093	51,4
- 25	800		60							67,4		
- 26	600		190							-	1043	49,1
- 27	800		60							64,4		
- 28	600		175				-	1013	47,7			
- 29	800	60					62,5					

TC-628.03.002

Лист

2

Размеры в мм



Обозначение	b	R Пред. откл.	h*	h ₁	S*	c	Масса, кг
ТС-628.03.003		104	128				0,84
- 01	166	117	121				0,81
- 02		144	113	87	6	8	0,78
- 03		171	150				1,60
- 04	266	196	139				1,41
- 05		221	131				1,36
- 06		250	160				2,76
- 07	362	275	151				2,66
- 08		325	138	83	8	10	2,51
- 09		370	172				3,86
- 10	482	420	159				3,66
- 11		470	149				3,51
- 12		522	204				7,53
- 13	678	622	179	79	10	12	6,26
- 14		722	163				6,44

1. * Размеры для справок.

2. h₁₄; ± $\frac{1T14}{2}$

Изм и подл. Подл. и дата
Изм и подл. Подл. и дата
Изм и подл. Подл. и дата
Изм и подл. Подл. и дата

ТС-628.03.003					
Изм	Лист	№ докум	Подп.	Дата	Лист
Разработ.	Иванова	Иванова	Иванова	12.55	Листов 1
Провер.	Степанова	Степанова	Степанова	12.55	Листов 1
Т.контр					Листов 1
И.контр	Паутов	Паутов	Паутов	12.55	Листов 1
Утв.	Сурьянчиков	Сурьянчиков	Сурьянчиков	12.55	Листов 1
					Лист
					Б-ПН-5 ГОСТ 19903-74
					Ст 3 сп 5 ГОСТ 14637-89
					А00Т
					„СЗМН“

Клп Иванова

Формат А3

Инв.№подл		Подп и дата		Взам инв.№	Инв.№выбл	Подп и дата																																																																																			
Формат	Лист	Лист	Обозначение	Наименование	Кол. на исполн. ТС-630.00.000-										Примечание																																																																										
					-	01	02	03	04	05	06	07	08	09																																																																											
					<u>Документация</u>																																																																																				
A3			ТС-630.00.000 СБ	Сборочный чертеж	×	×	×	×	×	×	×	×	×	×	×																																																																										
A4			ТС-623 Д	Технические требования	×	×	×	×	×	×	×	×	×	×	×																																																																										
				<u>Сборочные единицы</u>																																																																																					
A4	1		ТС-624.000 - 54	Опора	1																																																																																				
			- 99	Опора	1																																																																																				
			- 57	Опора			1																																																																																		
			- 102	Опора				1																																																																																	
			- 60	Опора					1																																																																																
Исполнения 10...11-см. на листах 4, 5																																																																																									
<table border="1" style="width: 100%;"> <tr> <td colspan="10"></td> <td colspan="7" style="text-align: center;">ТС-630.00.000</td> </tr> <tr> <td>Изм</td> <td>Лист</td> <td>№ докум</td> <td>Подп</td> <td>Дата</td> <td colspan="5"></td> <td rowspan="3" style="text-align: center; vertical-align: middle;">Опора катковая</td> <td>Лист</td> <td>Лист</td> <td>Листов</td> </tr> <tr> <td>Разраб.</td> <td>Иванова</td> <td>Иванова</td> <td>Иванова</td> <td>Иванова</td> <td colspan="5"></td> <td></td> <td></td> <td>5</td> </tr> <tr> <td>Провер.</td> <td>Отепенкова</td> <td>Отепенкова</td> <td>Отепенкова</td> <td>Отепенкова</td> <td colspan="5"></td> <td colspan="3" style="text-align: center;">АООТ "СЗЗМП"</td> </tr> <tr> <td>И.контр.</td> <td>Лазутов</td> <td>Лазутов</td> <td>Лазутов</td> <td>Лазутов</td> <td colspan="5"></td> <td colspan="4" style="text-align: center;">Иванова</td> <td colspan="2" style="text-align: center;">Формат А4</td> </tr> </table>																											ТС-630.00.000							Изм	Лист	№ докум	Подп	Дата						Опора катковая	Лист	Лист	Листов	Разраб.	Иванова	Иванова	Иванова	Иванова								5	Провер.	Отепенкова	Отепенкова	Отепенкова	Отепенкова						АООТ "СЗЗМП"			И.контр.	Лазутов	Лазутов	Лазутов	Лазутов						Иванова				Формат А4	
										ТС-630.00.000																																																																															
Изм	Лист	№ докум	Подп	Дата						Опора катковая	Лист	Лист	Листов																																																																												
Разраб.	Иванова	Иванова	Иванова	Иванова									5																																																																												
Провер.	Отепенкова	Отепенкова	Отепенкова	Отепенкова							АООТ "СЗЗМП"																																																																														
И.контр.	Лазутов	Лазутов	Лазутов	Лазутов						Иванова				Формат А4																																																																											

Инв.№подл		Подп и дата		Взам инв.№	Инв.№выбл	Подп и дата																																																									
Формат	Лист	Лист	Обозначение	Наименование	Кол. на исполн. ТС-630.00.000-										Примечание																																																
					-	01	02	03	04	05	06	07	08	09																																																	
A4	1		ТС-624.000 - 105	Опора						1																																																					
			- 63	Опора							1																																																				
			- 108	Опора								1																																																			
			- 66	Опора									1																																																		
			- 111	Опора											1																																																
A4	2		ТС-630.01.000	Плита опорная	1	1	1	1																																																							
			- 01	Плита опорная		1	1		1																																																						
			- 02	Плита опорная						1		1																																																			
			- 03	Плита опорная								1		1																																																	
A4	3		ТС-630.02.000	Обойма	1	1	1	1	1	1																																																					
			- 01	Обойма							1	1	1	1																																																	
				<u>Детали</u>																																																											
A4	4		ТС-630.00.001 - 04	Редьро	2	2																																																									
<table border="1" style="width: 100%;"> <tr> <td colspan="10"></td> <td colspan="7" style="text-align: center;">ТС-630.00.000</td> </tr> <tr> <td>Изм</td> <td>Лист</td> <td>№ докум</td> <td>Подп</td> <td>Дата</td> <td colspan="5"></td> <td colspan="4" style="text-align: center;">Иванова</td> <td>Лист</td> </tr> <tr> <td colspan="14"></td> <td>2</td> </tr> </table>																											ТС-630.00.000							Изм	Лист	№ докум	Подп	Дата						Иванова				Лист															2
										ТС-630.00.000																																																					
Изм	Лист	№ докум	Подп	Дата						Иванова				Лист																																																	
														2																																																	

Инв. № подл.		Подл. и дата		Взам инв. №		Инв. № вудл.		Подл. и дата																																												
Формат	Зона	Лист	Обозначение	Наименование	Кол. на исполн. ТС- 630.00.000-										Примечание																																					
					-	01	02	03	04	05	06	07	08	09																																						
A4		4	ТС- 630.00.001 - 05	Ребро	2		2																																													
			- 06	Ребро				2		2																																										
			- 07	Ребро						2		2																																								
<table border="1" style="float: right;"> <tr> <td>Инв. Лист</td> <td>№ докум.</td> <td>Подл.</td> <td>Дата</td> <td colspan="10">ТС- 630.00.000</td> <td>Лист</td> </tr> <tr> <td></td> <td></td> <td></td> <td></td> <td colspan="10"></td> <td>3</td> </tr> </table>																							Инв. Лист	№ докум.	Подл.	Дата	ТС- 630.00.000										Лист															3
Инв. Лист	№ докум.	Подл.	Дата	ТС- 630.00.000										Лист																																						
														3																																						

Коп. Иванова

Формат А4

Инв. № подл.		Подл. и дата		Взам инв. №		Инв. № вудл.		Подл. и дата																																												
Формат	Зона	Лист	Обозначение	Наименование	Кол. на исполн. ТС- 630.00.000-										Примечание																																					
					10	11																																														
					<u>Документация</u>																																															
A3			ТС- 630.00.000 СБ	Сборочный чертеж	×	×																																														
A4			ТС- 623 Д	Технические требования	×	×																																														
				<u>Сборочные единицы</u>																																																
A4		1	ТС- 624.000 - 69	Опора	1																																															
			- 114	Опора		1																																														
A4		2	ТС- 630.01.000 - 02	Плита опорная	1																																															
			- 03	Плита опорная		1																																														
A4		3	ТС- 630.02.000 - 01	Обойма	1	1																																														
<table border="1" style="float: right;"> <tr> <td>Инв. Лист</td> <td>№ докум.</td> <td>Подл.</td> <td>Дата</td> <td colspan="10">ТС- 630.00.000</td> <td>Лист</td> </tr> <tr> <td></td> <td></td> <td></td> <td></td> <td colspan="10"></td> <td>4</td> </tr> </table>																							Инв. Лист	№ докум.	Подл.	Дата	ТС- 630.00.000										Лист															4
Инв. Лист	№ докум.	Подл.	Дата	ТС- 630.00.000										Лист																																						
														4																																						

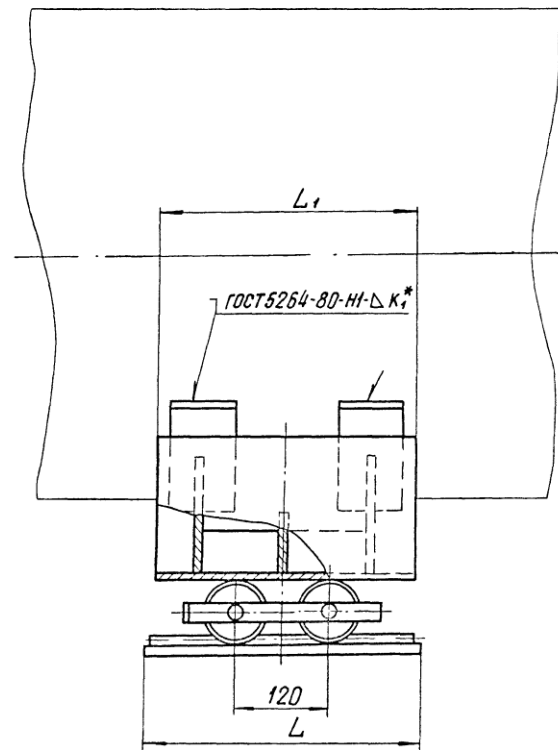
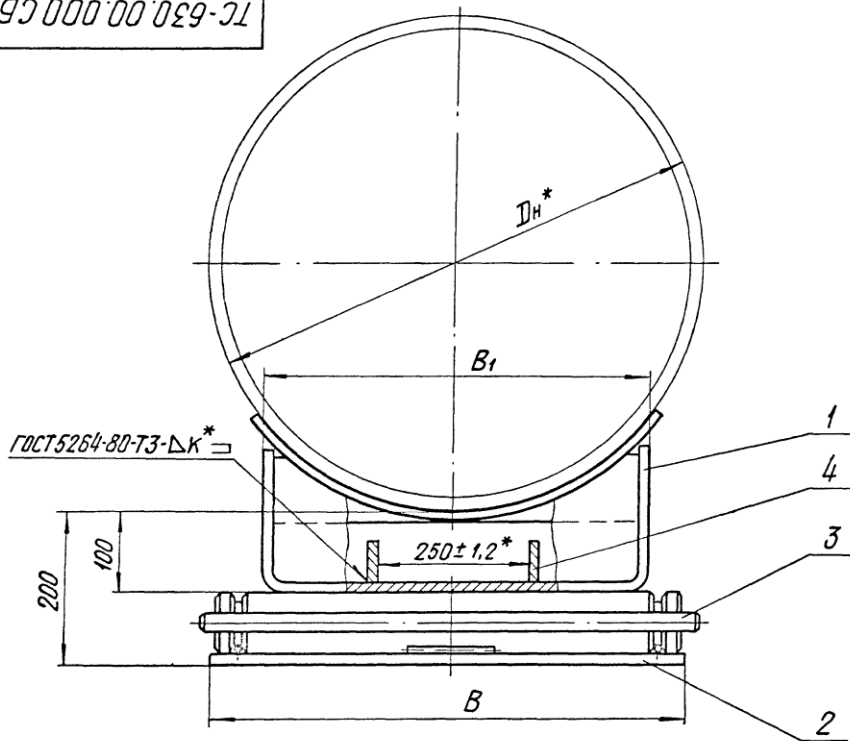
Инв № подл		Подп. и дата		Взам инв №		Инв № подл		Подп. и дата																																								
Формат	Лист	Лист	Обозначение	Наименование	Кол. на исполн. ТС-630.00.000-										Примечание																																	
					10	11																																										
					<u>Детали</u>																																											
A4		4	ТС-630.00.001 - 08	Ребро	2																																											
			- 09	Ребро		2																																										
<table border="1" style="margin-left: auto;"> <tr> <td>Изм</td> <td>Лист</td> <td>№ докум</td> <td>Подп.</td> <td>Дата</td> <td colspan="10" style="text-align: center;">ТС-630.00.000</td> <td>Лист</td> </tr> <tr> <td></td> <td></td> <td></td> <td></td> <td></td> <td colspan="10"></td> <td>5</td> </tr> </table>																	Изм	Лист	№ докум	Подп.	Дата	ТС-630.00.000										Лист																5
Изм	Лист	№ докум	Подп.	Дата	ТС-630.00.000										Лист																																	
															5																																	

Коп. экзemplя

Формат А4

Инв № подл		Подп. и дата		Взам инв №		Инв № подл		Подп. и дата																																																																																																									
Формат	Лист	Лист	Обозначение	Наименование	Кол. на исполн. ТС-630.02.000-										Примечание																																																																																																		
					-	01																																																																																																											
					<u>Документация</u>																																																																																																												
A3			ТС-630.02.000 СБ	Сборочный чертеж	×	×																																																																																																											
					<u>Детали</u>																																																																																																												
A4		1	ТС-630.02.001	Каток	2																																																																																																												
			- 01	Каток		2																																																																																																											
A4		2	ТС-630.02.002	Угольник	2																																																																																																												
			- 01	Угольник		2																																																																																																											
<table border="1" style="margin-left: auto;"> <tr> <td>Изм</td> <td>Лист</td> <td>№ докум</td> <td>Подп.</td> <td>Дата</td> <td colspan="10" style="text-align: center;">ТС-630.02.000</td> <td>Лист</td> </tr> <tr> <td>Разраб.</td> <td>Лиданова</td> <td>2020.07.14</td> <td>СЗЗ</td> <td>21</td> <td colspan="10"></td> <td>Лист</td> </tr> <tr> <td>Провер.</td> <td>Отепалова</td> <td>2020.07.14</td> <td>СЗЗ</td> <td>21</td> <td colspan="10"></td> <td>Листов</td> </tr> <tr> <td>Н.контр.</td> <td>Раутова</td> <td>2020.07.14</td> <td>СЗЗ</td> <td>25</td> <td colspan="10" style="text-align: center;">Обойма</td> <td>1</td> </tr> <tr> <td>Утв.</td> <td>Степанова</td> <td>2020.07.14</td> <td>СЗЗ</td> <td>25</td> <td colspan="10"></td> <td>АВТ</td> </tr> <tr> <td colspan="10"></td> <td colspan="5"></td> <td colspan="2" style="text-align: center;">«СЗЗiП»</td> </tr> </table>																	Изм	Лист	№ докум	Подп.	Дата	ТС-630.02.000										Лист	Разраб.	Лиданова	2020.07.14	СЗЗ	21											Лист	Провер.	Отепалова	2020.07.14	СЗЗ	21											Листов	Н.контр.	Раутова	2020.07.14	СЗЗ	25	Обойма										1	Утв.	Степанова	2020.07.14	СЗЗ	25											АВТ																«СЗЗiП»	
Изм	Лист	№ докум	Подп.	Дата	ТС-630.02.000										Лист																																																																																																		
Разраб.	Лиданова	2020.07.14	СЗЗ	21											Лист																																																																																																		
Провер.	Отепалова	2020.07.14	СЗЗ	21											Листов																																																																																																		
Н.контр.	Раутова	2020.07.14	СЗЗ	25	Обойма										1																																																																																																		
Утв.	Степанова	2020.07.14	СЗЗ	25											АВТ																																																																																																		
															«СЗЗiП»																																																																																																		

ТС-630.00.000 СБ



1. Размеры для справок, кроме отмеченных *.
 2. Сварку производить электродом типа Э42 ГОСТ 3467-75.
 3. Требования к выполнению сварного шва, контроль сварных швов в соответствии с СНиП 3.05.03-85.
 4. Остальные требования по ТС-623 Д.
- Таблицу исполнений см. на листе 2

ТС-630.00.000 СБ							
Изм.	Лист	№ докум.	Подп.	Дата	Лит.	Масса	Масштаб
Разраб.	Иванова	Иванова	Иванова	08.05			
Провер.	Степанова	Степанова	Степанова	08.05	Лист 1	Листов 2	
Т.контр.					АООТ "СЗЗМП"		
Н.контр.	Паутов	Паутов	Паутов	08.05			
Утв.	Стрельников	Стрельников	Стрельников				

Формат А3

Размеры в мм

Обозначение	Наружный диаметр трубопровода, Дн *	Наибольшая вертикальная нагрузка, кН (кгс)	Наибольшее перемещение трубопровода	L	L ₁	B	B ₁	K*	Масса, кг
ТС-630.00.000	720	180 (18000)	200	360	340	660	500	6+2	117,49
-01			800	640	680				151,15
-02	820	180 (18000)	200	360	340	660	500	6+2	116,63
-03			800	640	680				149,99
-04	920	220 (22000)	200	360	340	660	500	6+2	124,69
-05			800	640	680				162,62
-06	1020	300 (30000)	200	360	340	660	500	8+2	167,79
-07			800	640	680				217,28
-08	1220	400 (40000)	200	360	340	860	700	8+2	169,63
-09		300 (30000)	800	640	680				218,22
-10	1420	500 (50000)	200	360	340	860	700	10+2	180,07
-11		300 (30000)	800	640	680				234,90

Инв. № табл. Подп. и дата
 Взам. инв. № Подп. и дата
 Инв. № табл. Подп. и дата

Изм.	Лист	№ докум.	Подп.	Дата	TC-630.00.000 СБ	Лист
						2

кол. знаков

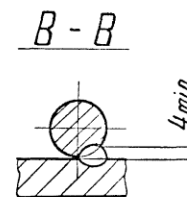
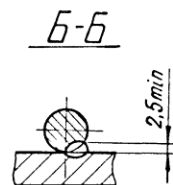
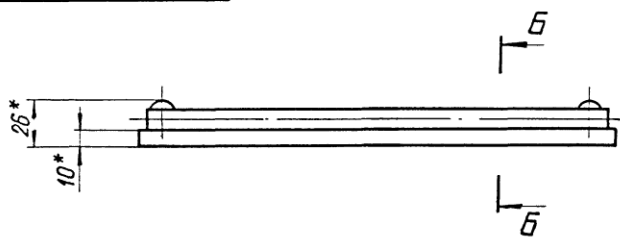
Формат А3

Инв. № подл.	Подп. и дата	Взам. инв. №	Инв. № вкл.	Подп. и дата

Инв. № подл.		Подп. и дата		Взам. инв. №		Инв. № вкл.		Подп. и дата	
Исполн.	З/шт.	Лист	Обозначение	Наименование	Кол. на исполн. ТС-630.01.000-				Примечание
					-	01	02	03	
				Документация					
A3			ТС-630.01.000 СБ	Сборочный чертеж	×	×	×	×	
				Детали					
A4	1		ТС-630.01.001	Основание	1				
			- 01	Основание		1			
			- 02	Основание			1		
			- 03	Основание				1	
A4	2		ТС-630.01.002 - 02	Направляющая	2	2			
			- 03	Направляющая		2	2		
A4	3		ТС-630.01.003 - 02	Упор	2	2	2	2	

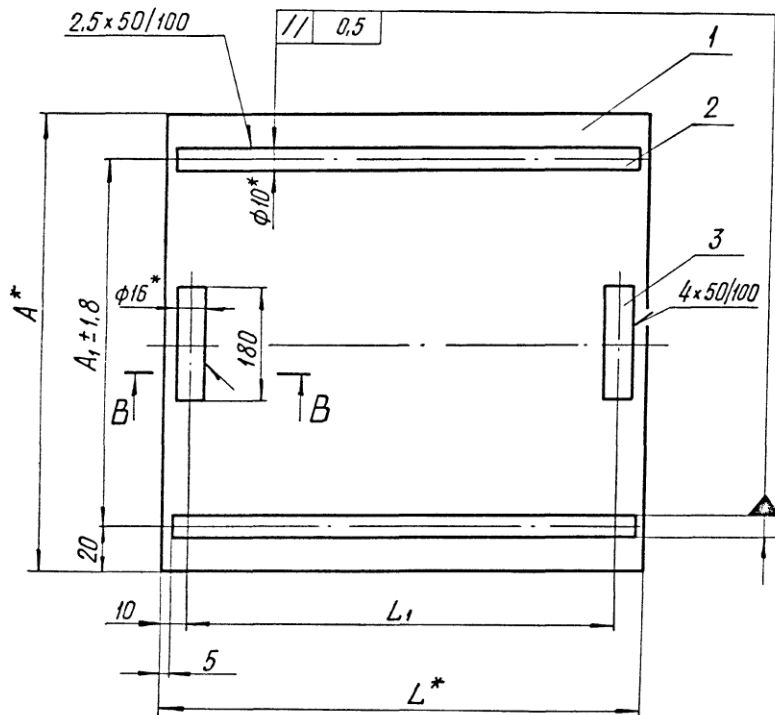
				ТС-630.01.000				
Изм.	Лист	№ докум.	Подп.	Дата	Плита опорная			
Разраб.	Иванова							
Провер.	Степанова							
И. контр.	Пучков							
Упр.	Иванов				Лист 1 из 1 АООТ "СЗЗМП"			

ТС-630.01.000 СБ



Размеры в мм

Обозначение	A	A ₁	L*	L ₁	Масса, кг
ТС- 630.01.000	660	620	360	340	19,67
- 01			640	620	34,58
- 02	860	820	360	340	25,37
- 03			640	620	44,68



1. * Размеры для справок.
2. $\pm \frac{1716}{2}$.
3. Сварку производить электродом типа Э42 ГОСТ 9467-75.
4. Требования к выполнению сварного шва, контроль сварных швов в соответствии с СНиП 3.05.03-85.
5. Остальные требования по ТС-623Д.

Инв. № подл. Подп. и дата. Взам. инв. № Инв. № подл. Подп. и дата.

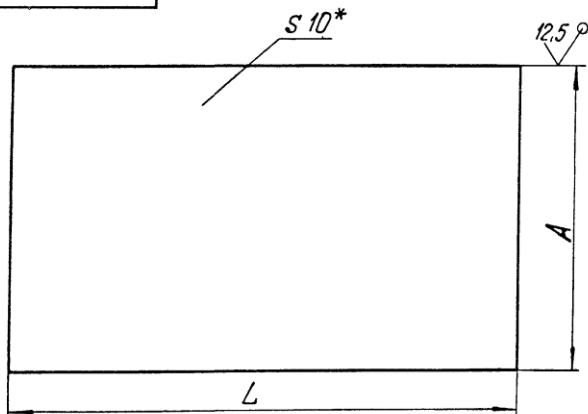
				ТС-630.01.000 СБ			
Изм. лист	№ докум.	Подп.	Дата	Плита опорная	Лист	Масса	Масштаб
Разраб.	Иванова	Иванова	08.01		См. табл.		—
Провер.	Стрельникова	Стрельникова	08.05		Лист	Листов	1
Т.контр.					АООТ "СЗЭМП"		
Н.контр.	Паутов	Паутов	08.05				Формат А3
Утв.	Стрельникова						

Коп Иванова

Формат А3

TC-630.01.001

(V)A



Размеры в мм

Обозначение	L	A	Масса, кг
TC-630.01.001	170	340	4,53
- 01	340		9,10
- 02	170	440	5,87
- 03	340		11,74
- 04	170	540	7,20
- 05			14,40
- 06	340	660	17,61
- 07		860	22,95

1. * Размер для справок.
2. h 16.

Изм. № лист
Разраб.
Провер.
Н.контр.
Утв.

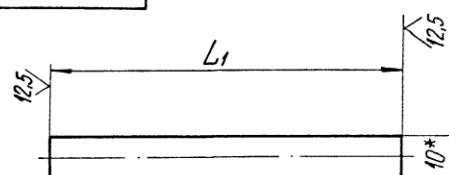
Изм. № лист	№ докум.	Подп.	Дата
Разраб.	Иванова	Иванов	08.11
Провер.	Степанова	Степанов	08.11
Н.контр.	Пачтов	Пачтов	08.11
Утв.	Стрельников	Стрельников	08.11

Коп. Иванова

TC-630.01.001			
Основание	Лит.	Масса	Масштаб
		См. табл.	—
	Лист	Листов 1	
Лист	Б-ПН-10 ГОСТ 19903-74 СтЗсп5 ГОСТ 14637-89		А00Т "СЗЭМП" Формат А4

TC-630.01.002

(V)A



Обозначение	L1, мм	Масса, кг
TC-630.01.002	160	0,099
- 01	330	0,204
- 02	350	0,216
- 03	630	0,389

1. * Размер для справок.
2. h 16.

Изм. № лист
Разраб.
Провер.
Н.контр.
Утв.

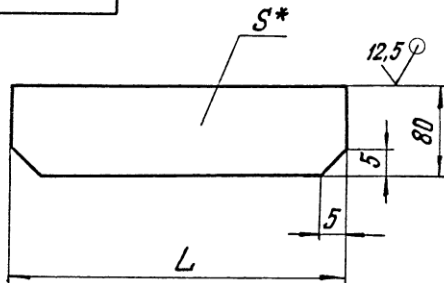
Изм. № лист	№ докум.	Подп.	Дата
Разраб.	Иванова	Иванов	08.11
Провер.	Степанова	Степанов	08.11
Н.контр.	Пачтов	Пачтов	08.11
Утв.	Стрельников	Стрельников	08.11

Коп. Иванова

TC-630.01.002			
Направляющая	Лит.	Масса	Масштаб
		См. табл.	—
	Лист	Листов 1	
Лист	Круге В10 ГОСТ 2590-88 20 ГОСТ 1050-74		А00Т "СЗЭМП" Формат А4

TC-630.00.001

✓(✓)



Обозначение	S*, мм	L, мм	Масса, кг
ТС-630.00.001	4	100	0,250
-01		112	0,300
-02		96	0,361
-03	6	110	0,414
-04		80	0,301
-05	8	75	0,376
-06		96	0,492
-07		180	0,904
-08	10	93	0,584
-09		178	1,117

1. * Размер для справок.
2. h14; ± $\frac{IT14}{2}$.

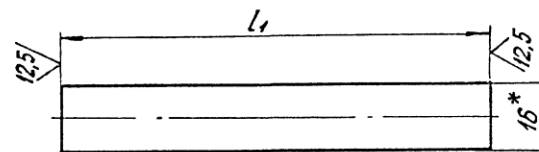
Исполн. Подп. и дата
Взам.инж.Н.Иванова
Подп. и дата
Исполн. Подп. и дата

ТС-630.00.001				Лист	Масса	Масшт.
Изм.	Лист	№ докум.	Подп.	Дата	См. табл.	—
Разраб.	Иванова					
Проб.	Степанова					
Н. контр.	Пачутов				Лист	Листов 1
Утв.	Степанова				Б-ПН-5 ГОСТ 19903-74	А00Т
					Ст 3 сл 5 ГОСТ 14537-89	"СЗЭМП"

Коп Иванова Формат А4

TC-630.01.003

✓(✓)



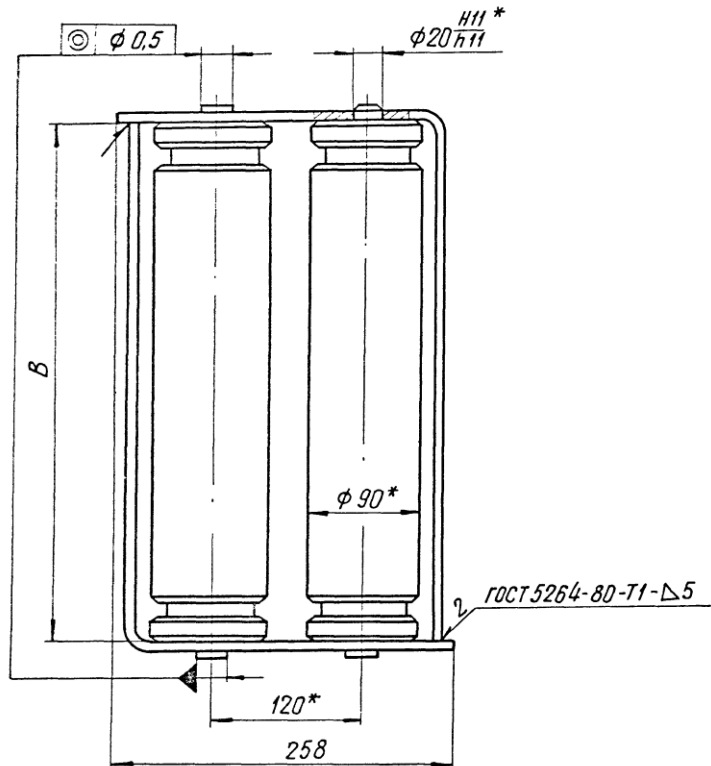
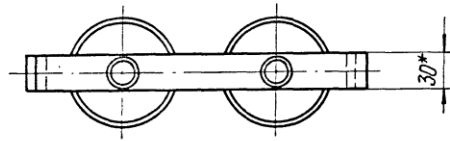
Обозначение	L1, мм	Масса, кг
ТС-630.01.003	60	0,095
-01	120	0,190
-02	180	0,284

1. * Размер для справок.
2. h16.

Исполн. Подп. и дата
Взам.инж.Н.Иванова
Подп. и дата
Исполн. Подп. и дата

ТС-630.01.003				Лист	Масса	Масшт.
Изм.	Лист	№ докум.	Подп.	Дата	См. табл.	—
Разраб.	Иванова					
Проб.	Степанова					
Н. контр.	Пачутов				Лист	Листов 1
Утв.	Степанова				Круг	В16 ГОСТ 2590-88
						20 ГОСТ 1050-74

Коп Иванова Формат А4



Обозначение	В, мм		Масса, кг
	Размер	Пред. откл.	
ТС-630.02.000	662	+1,0	69,2
-01	862	-0,5	90,0

- * Размеры для справок.
- h14 ; $\pm \frac{IT14}{2}$
- Сварку производить электродом типа Э42 ГОСТ9467-75.
- Требования к выполнению сварного шва, контроль сварных швов в соответствии с СНиП3.05.03-85.
- Остальные требования по ТС-623Д.

Инв. № табл. Подл. и дата Изм. № табл. Подл. и дата Изм. № табл. Подл. и дата

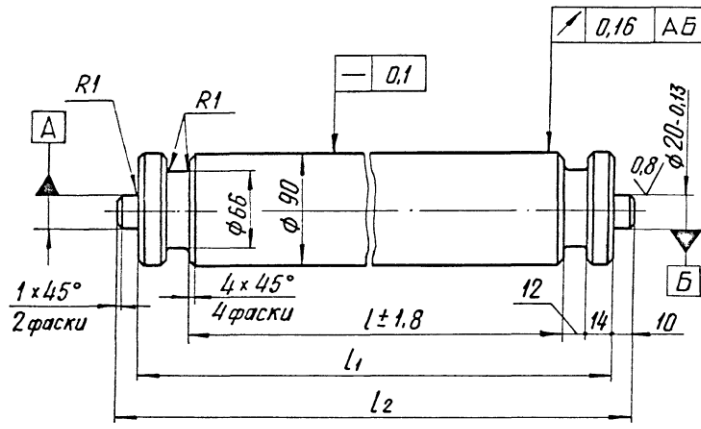
ТС-630.02.000 СБ								
Изм.	Лист	№ докум.	Подп.	Дата	Обойма	Лит.	Масса	Масштаб
Разраб.	Иванова	Иванова	Иванова	12.05.85		См. табл.	—	—
Провер.	Степанова	Степанова	Степанова	12.05.85		Лист	Листов	1
Т. контр.								
Н. контр.	Паутов	Паутов	Паутов	12.05.85	АООТ "СЗЭМП"			
Утв.	Стрельников	Стрельников	Стрельников	12.05.85				

Коп. Иванов

Формат А3

100 20 030 02 001

6.3 (✓)



Размеры в мм

Обозначение	L	L ₁	L ₂	Масса, кг
ТС-630.02.001	608	660	680	32,9
-01	808	860	880	42,9

Неуказанные предельные отклонения размеров $h14; \pm \frac{IT14}{2}$

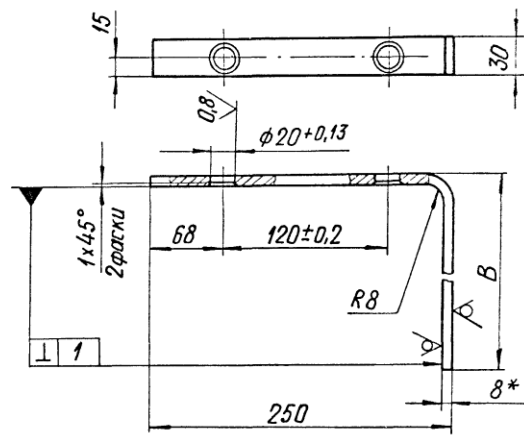
ТС-630.02.001

Изм.	Лист	№ докум.	Подп.	Дата	Каток	Лит.	Масса	Масштаб
Разраб.	Иванова	Иванова	Иванова	08.95		См. табл.	—	
Провер.	Степанова	Степанова	Степанова	08.95		Лист	Листов 1	
И.контр.	Паучков	Паучков	Паучков	01.95		А00Т	"СЗЗМП"	
Утв.	Степанова	Степанова	Степанова	01.95	Круг	95 ГОСТ 2590-88	45 ГОСТ 1050-88	

Коп. Иванова
Формат А4

200 20 030 02 002

6.3 (✓)



Обозначение	B, мм	Длина развертки, мм	Масса, кг
ТС-630.02.002	670	905	1,70
-01	870	1105	2,08

- * Размер для справки.
- $h14; \pm \frac{IT14}{2}$

ТС-630.02.002

Изм.	Лист	№ докум.	Подп.	Дата	Угольник	Лит.	Масса	Масштаб
Разраб.	Иванова	Иванова	Иванова	08.95		См. табл.	—	
Провер.	Степанова	Степанова	Степанова	08.95		Лист	Листов 1	
И.контр.	Паучков	Паучков	Паучков	01.95		Лист	Б-ПН-8 ГОСТ 19903-74	Ст 3сп5 ГОСТ 14637-89
Утв.	Степанова	Степанова	Степанова	01.95	Коп. Иванова	Формат А4		

Инв.№ подл.		Подл. и дата		Взм.инв.№		Инв.№ выдл.		Подл. и дата											
Формат	Лист	Лист	Обозначение	Наименование	Кол. на исполн. ТС-631.000-									Примечание					
					-	01	02	03	04	05	06	07	08		09				
					<u>Документация</u>														
A3			ТС-631.000 СБ	Оборочный чертеж	×	×	×	×	×	×	×	×	×	×	×	×	×	×	×
			ТС-623 Д	Технические требования	×	×	×	×	×	×	×	×	×	×	×	×	×	×	×
				<u>Детали</u>															
A3	1		ТС-631.001	Косынка	1														
			-01	Косынка		1													
			-02	Косынка			1												
			-03	Косынка				1											
			-04	Косынка					1										
			-05	Косынка						1									
Исполнения 10..19 - см.листы 4..6; 20..21- см.лист 7.										ТС-631.000									
					Кол. Иванова					Опора сварных отводов					Лист 7 АДСТ «СЗЗМП» Формат А4				
					Изм. Лист № докум. Подл. Дата														
					Разработ. Степанова														
					Провер. Вепитченко														
					Н.контр. Паутов														
					Изм. Лист № докум. Подл. Дата														

Инв.№ подл.		Подл. и дата		Взм.инв.№		Инв.№ выдл.		Подл. и дата											
Формат	Лист	Лист	Обозначение	Наименование	Кол. на исполн. ТС-631.000-									Примечание					
					-	01	02	03	04	05	06	07	08		09				
A3	1		ТС-631.001 -06	Косынка								1							
			-07	Косынка									1						
			-08	Косынка										1					
			-09	Косынка															1
A3	2		ТС-631.002	Ребро	2														
			-01	Ребро		2													
			-02	Ребро			2												
			-03	Ребро				2											
			-04	Ребро					2										
			-05	Ребро						2									
			-06	Ребро							2								
			-07	Ребро								2							
			-08	Ребро									2						
			09	Ребро										2					2
					ТС-631.000										Лист 2				
					Изм. Лист № докум. Подл. Дата														

Инв. № подл.		Подп. и дата		Взам. инв. №		Инв. № дубл.		Подп. и дата										
Формат	Лист	Обозначение	Наименование	Кол. на исполн. ТС-631.000-									Примечание					
				-	01	02	03	04	05	06	07	08		09				
A3	4	ТС-631.004	Основание	1														
		- 01	Основание		1													
		- 02	Основание			1												
		- 03	Основание				1											
		- 04	Основание					1										
		- 05	Основание						1									
		- 06	Основание							1								
		- 07	Основание								1							
		- 08	Основание									1						
		- 09	Основание										1					
A3	3	ТС-631.003	Седло															1

Изм.	Лист	№ докум.	Подп.	Дата	ТС-631.000				Лист
									3
Коп. Кавана									Формат А4

Инв. № подл.		Подп. и дата		Взам. инв. №		Инв. № дубл.		Подп. и дата											
Формат	Лист	Обозначение	Наименование	Кол. на исполн. ТС-631.000-										Примечание					
				10	11	12	13	14	15	16	17	18	19						
			Документация																
A3		ТС-631.000 СБ	Сборочный чертеж	×	×	×	×	×	×	×	×	×	×	×	×	×	×	×	×
A4		ТС-623 Д	Технические требования	×	×	×	×	×	×	×	×	×	×	×	×	×	×	×	×
			Детали																
A3	1	ТС-631.001 - 10	Косынка	1															
		- 11	Косынка		1														
		- 12	Косынка			1													
		- 13	Косынка				1												
		- 14	Косынка					1											
		- 15	Косынка						1										
		- 16	Косынка							1									
		- 17	Косынка								1								
		- 18	Косынка									1							

Изм.	Лист	№ докум.	Подп.	Дата	ТС-631.000				Лист
									4

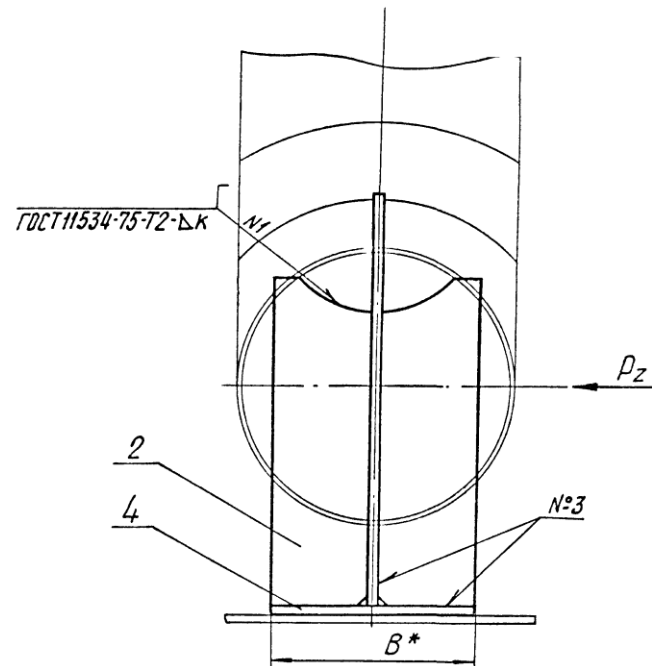
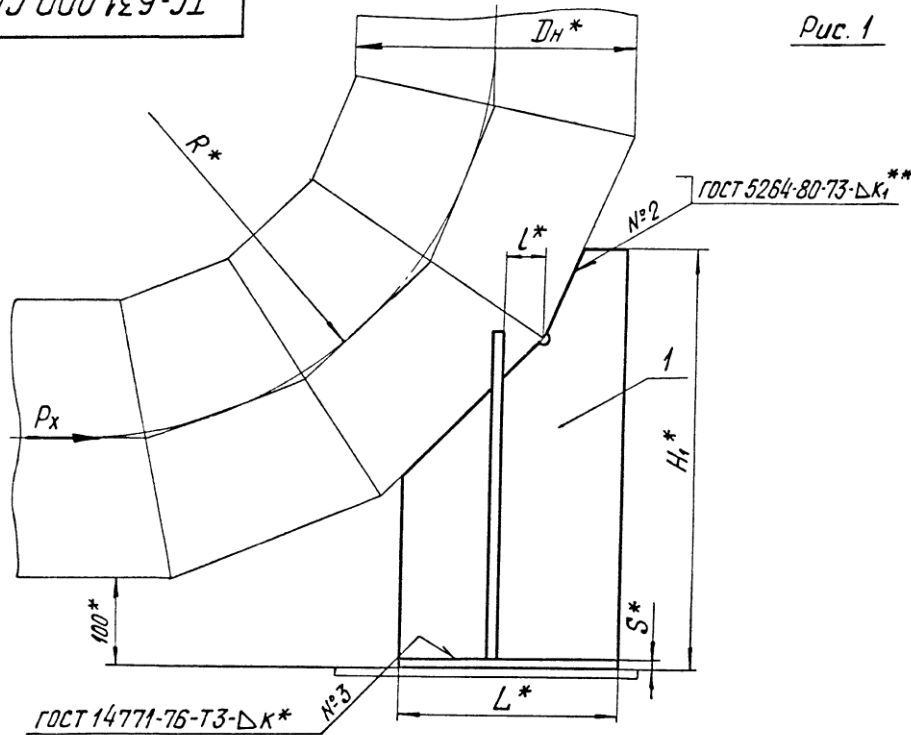
Инв. № подл.		Подп. и дата		Взам. инв. №		Инв. № выд.		Подп. и дата												
Формат Зона	Лист	Обозначение		Наименование		Кол. на исполн. ТС- 631.000-										Примечание				
						10	11	12	13	14	15	16	17	18	19					
A3	1	ТС- 631. 001 - 19		Касынка														1		
A3	2	ТС- 631. 002 - 10		Ребро		2														
				- 11 Ребро			2													
				- 12 Ребро				2												
				- 13 Ребро					2											
				- 14 Ребро						2										
				- 15 Ребро							2									
				- 16 Ребро								2								
				- 17 Ребро									2							
				- 18 Ребро										2						
				- 19 Ребро											2					
A3	3	ТС- 631. 003 - 01		Седло		1														
				- 02 Седло			1													
				- 03 Седло				1												
				- 04 Седло					1											
										ТС- 631. 000										Лист 5

Инв. № подл.		Подп. и дата		Взам. инв. №		Инв. № выд.		Подп. и дата												
Формат Зона	Лист	Обозначение		Наименование		Кол. на исполн. ТС- 631.000-										Примечание				
						10	11	12	13	14	15	16	17	18	19					
A3	3	ТС- 631. 003 - 05		Седло						1										
				- 06 Седло							1									
				- 07 Седло								1								
				- 08 Седло									1							
				- 09 Седло										1						
				- 10 Седло											1					
A3	4	ТС- 631. 004 - 10		Основание		1														
				- 11 Основание			1													
				- 12 Основание				1												
				- 13 Основание					1											
				- 14 Основание						1										
				- 15 Основание							1									
				- 16 Основание								1								
				- 17 Основание									1							
				- 18 Основание										1						
				- 19 Основание											1					
										ТС- 631. 000										Лист 6

И№ и подл.	Подп. и дата	И№ и подл.	Подп. и дата

И№ и подл.		Подп. и дата		И№ и подл.		Подп. и дата							
Формат	Лист	Обозначение	Наименование	Кол. на исполн. ТС-631.000-								Примечание	
				20	21								
А3	1	ТС-631.001 - 20	Косынка	1									
		- 21	Косынка		1								
А3	2	ТС-631.002 - 20	Ребро	2									
		- 21	Ребро		2								
А3	3	ТС-631.003 - 11	Седло	1									
		- 12	Седло		1								
А3	4	ТС-631.004 - 20	Основание	1									
		- 21	Основание		1								
												Лист	
												7	
												ТС-631.000	
												Изм. Листы. Подп. Дата	

Рис. 1



- 1. * Размеры для справок.
- 2. $\pm \frac{IT14}{2}$.

Таблицу исполнений см. на листе 3.

- 3.** Величина катета K_1 - по наименьшей толщине свариваемых деталей.
- 4. Требования к сварным швам и контроль сварных швов в соответствии с СНиП 3.05.03-85.
- 5. Остальные требования по ТС-623.Д.

				ТС-631.000 СБ			
Изм.	Лист	№ докум.	Подп.	Дата	Лит.	Масса	Масштаб
Разраб.	Стеланова	Лисин	С.В.	85	См. табл.	—	—
Провер.	Валитченко	Валитченко	С.В.	85	Лист 1	листов 3	
Т.контр.					АООТ "СЗЗМП"		
Н.контр.	Пачтов	С.В.	С.В.	85			
Утв.	Стрельников						

кол. экземпляров

Шкала 1:1

Инв. № докум. | Подп. и дата | Взам. инв. № | Инв. № докум. | Подп. и дата

Рис. 2
Остальное - см. рис. 1

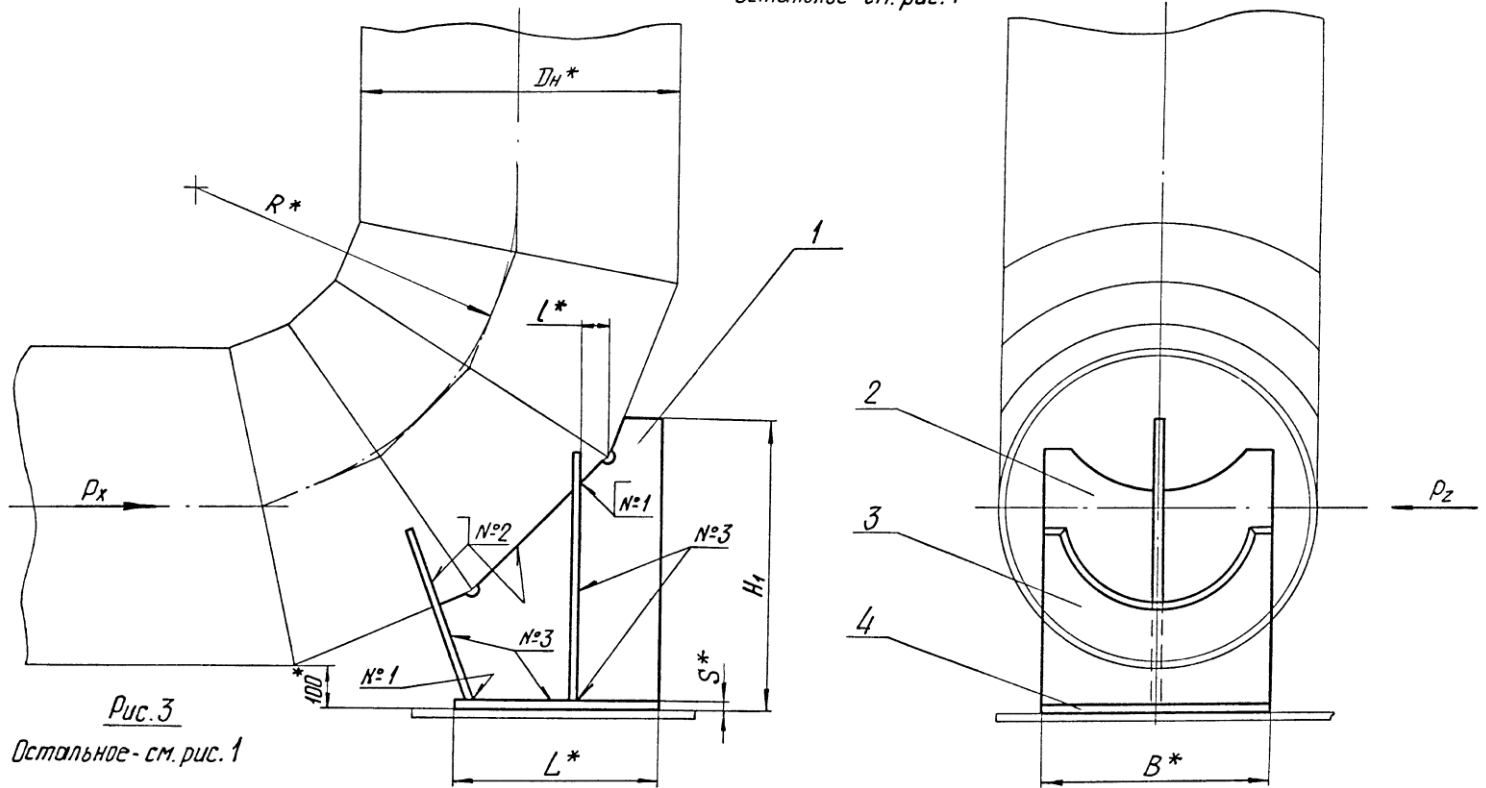
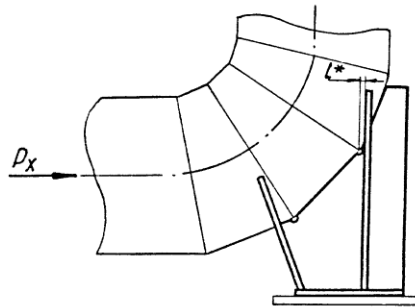


Рис. 3
Остальное - см. рис. 1



Книг. №. Подп. и Дата
Взам. инв. №. Инв. №. Докум. Подп. и Дата
Книг. №. Подп. и Дата

Изм.	Лист	№ докум.	Подп.	Дата

TC-631.000CB

Лист
2

Размеры в мм

Обозначение	Рис.	Dн*	Допускаемая вертикальная нагрузка, кН (кгс)	Допускаемое осевое усилие R _х при поперечном усилии R _z , кН (кгс)		R*	H ₁ *	L*	B*	l*	S*	κ	Масса, кг
				R _z = R _х	R _z = 0,5 R _х								
ТС-631.000		108	3 (300)	2,5 (250)	4,7 (470)	305	311	120	80	38±3	6	4 ⁺¹	3,2
-01		133	4 (400)	3,7 (370)	4,8 (480)	320	321	130	100	42±3			3,6
-02		159	5 (500)	4,4 (440)	6,7 (670)	330	336	140	110	42±3			3,9
-03	1	219	10 (1000)	8,0 (800)	8,3 (830)	360	373	160	140	54±3	8	6 ⁺²	6,4
-04		273	15 (1500)	11,6 (1160)	13 (1300)	410	413	180	170	56±3			8,7
-05		325	20 (2000)	20 (2000)	21 (2100)	490	477	210	210	52±3	12	10 ⁺²	16,0
-06		377	25 (2500)		24 (2400)	570	532	230		58±3			19,0
-07			426	30 (3000)	27 (2700)	30 (3000)	640	596	270	250	72±3	12 ⁺²	
-08		530	40 (4000)	35 (3500)	38 (3800)	800	711	330	310	130±3	39,0		
-09	2			48 (4800)	68 (6800)	530	516	300	300	70±3	36,0		
-10	3	630	50 (5000)	55 (5500)	93 (9300)	950	1016	550	360	105±3	16	14 ⁺²	112,0
-11	2			62 (6200)	90 (9000)	630	616	360		65±3			56,0
-12	3	720	62 (6200)	83 (8300)	140 (14000)	1080	1116	620	400	125±3			146,0
-13	2			95 (9500)	136 (13600)	720	666	400	60±3	77,0			
-14	3	820	80 (8000)	160 (16000)	1230	1266	700	450	140±3	16	14 ⁺²	187,0	
-15	2			109 (10900)	157 (15700)	820	766		460			82±3	99,0
-16	3	1020	124 (12400)	119 (11900)	203 (20300)	1530	1516	850	550			175±3	268,0
-17	2			133 (13300)	191 (19100)	1020	916	550		75±3	146,0		
-18	3	1220	167 (16700)	142 (14200)	243 (24300)	1830	1766	1000	650	205±3	16	14 ⁺²	381,0
-19	2			170 (17000)	254 (25400)	1220	1116	670		100±3			216,0
-20	3	1420	210 (21000)	173 (17300)	294 (29400)	2130	2016	1150	760	235±3			566,0
-21	2			204 (20400)	304 (30400)	1420	1266	760		130±3	273,0		

Изм. № табл. Подп. и дата

Изм. № табл. Подп. и дата

Изм. № табл. Подп. и дата

Изм.	Лист	№ докум.	Подп.	Дата

ТС-631.000 СБ

Лист
3

Коп. ИВМАНОВА

Формат А3

100129-21

Рис. 1

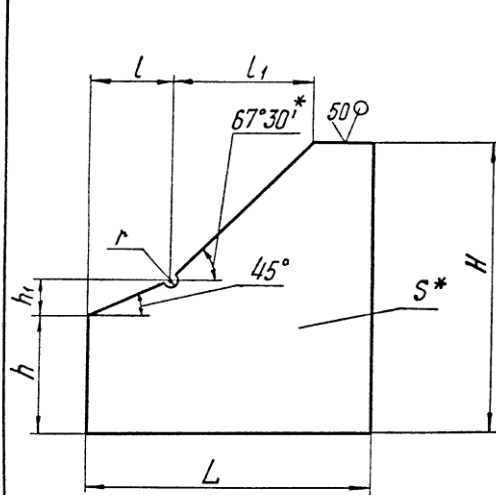
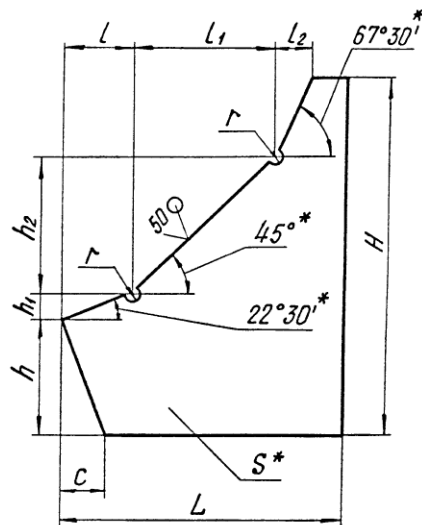


Рис. 2



Размеры в мм

✓(✓)

Обозначение	Для отливок		Рис	H	h	i ₁	h ₂	L	l	L ₁	L ₂	C	S [*] r	Масса, кг
	ДН*	R*												
ТС-631.001	108	305		305	159	92		120	92		22			
-01	133	320		315	163	99		130	99				8	2
-02	159	330		330	167	106		140	106	28				
-03	219	360		365	174	123		160	123	32			10	3
-04	273	410		405	185	145		180	145	40				4
-05	325	490		465	210	161		210	161	44				6
-06	377	570		520	239	176		230	176	44				8
-07	426	640		580	241	214		270	214	52				10
-08		800		695	283	263		330	263	62			12	14
-09	530	530		500	176	30	225	340	73	225	29	73		9
-10		950		1000	237	41	356	620	98	356	152	98		47
-11	630	630		600	196	34	267	410	81	267	43	81		17
-12	720	1080	2	1100	259	44	404	690	107	404	163	107		48
-13		720		650	213	36	305	450	88	305	40	88	16	21
-14	820	1230		1250	286	49	461	785	118	461	186	118		62
-15		820		750	232	40	348	520	96	348	54	96		28

Размеры в мм Продолжение

Обозначение	Для отливок		Рис	H	h	h ₁	h ₂	L	l	L ₁	L ₂	C	S [*] r	Масса, кг
	ДН*	R*												
ТС-631.001-16	1020	1530		1500	337	58	574	950	140	574	220	140		89
-17		1020		900	271	46	430	620	112	430	63	112		39
-18	1220	1830	2	1750	389	67	687	1120	161	687	251	161	16	124
-19		1220		1100	310	53	518	760	129	518	91	129		66
-20	1420	2130		2000	443	76	800	1290	184	800	282	183		222
-21		1420		1250	350	60	602	870	145	602	99	145		75

1. * Размер для справок.

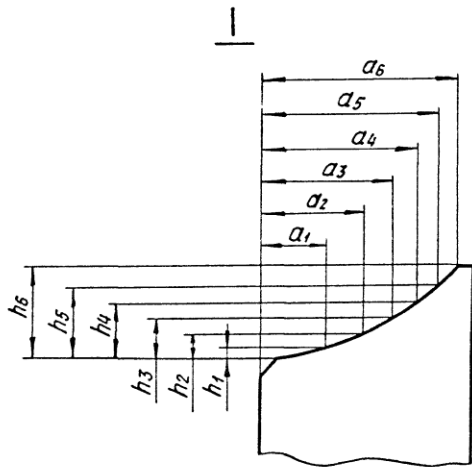
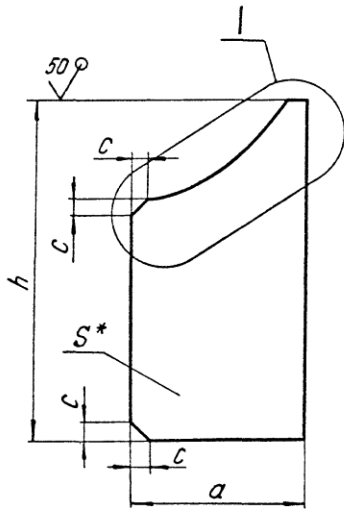
2. $h_{14} \pm \frac{1T_{14}}{2}$

				ТС-631.001							
Изм	Лист	№ докум.	Подп.	Дата	Косынка	лист	Б.Н.С ГОСТ 19903-74	СтЗсп5ГОСТ 14637-69	Лит.	Масса	Масштаб
Разраб.	Крившич	И.И.И.	6.7.91	См.					табл.	—	
Провер.	Величенко	И.И.И.	6.8.91	Лист					Листов	1	
Т. контр.											
И. контр.	Паутов	И.И.И.	6.8.91	Лист	Б.Н.С ГОСТ 19903-74	лист	СтЗсп5ГОСТ 14637-69	А00Т «СЗЗМТ»			
Утв.	Старышкин	И.И.И.						Шарман АЗ			

TC-631.002

Размеры в мм

✓(✓)



Обозначение	Для отводов		a	a ₁	a ₂	a ₃	a ₄	a ₅	a ₆	h	h ₁	h ₂	h ₃	h ₄	h ₅	h ₆	S*	c	Масса, кг
	DN*	R*																	
TC-631.002	108	305	36	8	13	17	20	23	25	220	2	4	6	8	10	12			0,4
-01	133	320	46	13	19	24	29	32	35	232	3	6	9	12	15	18	6	6	0,5
-02	159	330	51	15	22	28	33	37	40	242									0,6
-03	219	360	65	20	30	37	43	49	54	260	4	8	12	16	20	24	8	8	1,0
-04	273	410	80	26	38	48	56	62	68	295	5	10	15	20	25	30			1,4
-05	325	490	99	31	46	57	66	74	81	344	6	12	18	24	30	36			3,0
-06	377	570		34	50	62	72	81	89	382									3,4
-07	426	640	117	40	58	72	84	94	101	412	7	14	21	28	35	42			4,5
-08		800								496	15	31	46	62	77	93	12	12	6,0
-09	530	530	142	50	73	90	104	116	127	400	8	17	25	34	42	50			5,0
-10	630	950	172	61	88	108	124	139	152	1000	18	37	55	74	92	110			15,4
-11		630								480	10	20	30	40	50	60			7,3
-12	720	1080	190	68	99	122	141	157	172	1140	21	42	63	84	105	126			25,8
-13		720								540	11	23	34	46	57	68			12,0
-14	820	1230	215	79	114	140	162	180	197	1280	24	48	72	96	120	144			33,0
-15		820								600	13	26	39	52	65	78			15,0
-16	1020	1530	265	100	144	176	203	226	247	1570	30	60	90	120	149	179			50,0
-17		1020								750	16	32	48	64	80	97	16	16	23,0
-18	1220	1830	315	122	173	212	245	272	297	1850	35	71	106	142	177	214			69,0
-19		1220								880	19	38	58	77	97	116			32,6
-20	1420	2130	370	143	203	248	286	318	347	2140	41	83	124	166	207	249			94,0
-21		1420								1000	22	45	67	90	112	135			43,0

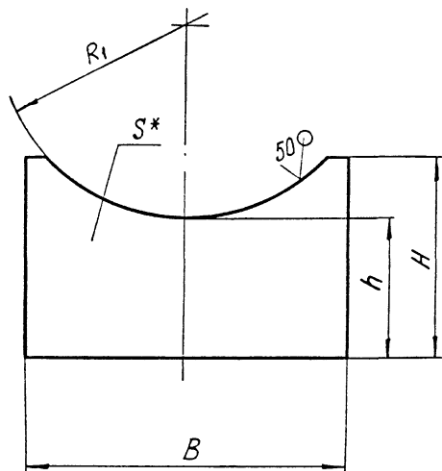
1.* Размер для справок.

2. $h_{14} ; \pm \frac{1T14}{2}$

				TC-631.002				
Изм	Лист	№ докум.	Подп.	Дата	Ребро	Лист	Масса	Масштаб
Разраб.	Кришвич	Изм 1	И.И.И.	02.05.95		См. табл.	—	—
Провер.	Величенко	Изм 2	И.И.И.	02.05.95		Лист	Листов 1	
Т.контр.								
И контр.	Пачитов	Изм 3	И.И.И.	02.05.95	Лист	Б-ПН-5 ГОСТ 19903-74		А00Т
Утв	Стрельников				Утв	Ст 3 сн 5 ГОСТ 14637-89		„СЗЗМК“

Кол. Иванов

Формат А3



Размеры в мм

Обозначение	для отводов		B	H	h	R ₁	S*	Масса, кг
	ДН*	R*						
ТС-631.003	530	530	310	225	182	266	12	6
-01	630	950	360	300	248	316		9
-02		630		255	204			8
-03	720	1080	400	325	272	362	16	15
-04		720		275	222			12
-05	820	1230	450	360	300	412		19
-06		820		300	242		15	
-07	1020	1530	550	430	356	514	20	
-08		1020		360	285		23	
-09	1220	1220	650	500	412	614	37	
-10		1830		420	335		30	
-11	1420	2130	760	570	470	714	50	
-12		1420		470	370		40	

1. * Размер для справок.

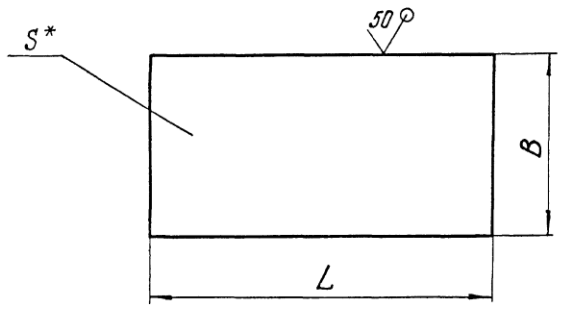
2. h14 ; ± $\frac{IT14}{2}$

Изд. и подл. Подл. и дата Взам. инв. № инв. Подл. и дата

ТС-631.003					
Изм.	Лист	№ докум.	Подл.	Дата	Седло
Разраб.	Кравчишч	№ разр.	68.95		
Провер.	Велитченко	№ разр.	68.95		
Т. кантр.					лист
И. кантр.	Пачутов	№ разр.	98.95		лист
Утв.	Стрельников				лист
					Б-ПН-5 ГОСТ 19903-74
					СтЗсп5 ГОСТ 14637-89
					Масса
					Масштаб
					См. табл.
					лист
					лист 1
					АООТ
					„СЗЗМП“

700 149-01

✓(✓)



Размеры в мм

Обозначение	L	B	S*	Масса, кг
ТС-631.004	120	80	6	0,4
-01	130	100		0,6
-02	140	110		0,7
-03	160	140	8	1,4
-04	180	170		1,9
-05	210	210	12	4,1
-06	230			4,5
-07	270	250	16	8,5
-08	330	310		12,8
-09	300	300		11,0
-10	550	360		24,8
-11	360			16,0
-12	620	400		31,0
-13	400			20,0
-14	700	450		39,5
-15	460			26,0

Продолжение

Обозначение	L	B	S*	Масса, кг
ТС-631.004 -16	850	550	16	59,0
-17	550			38,0
-18	1000	650		82,0
-19	670			55,0
-20	1150	760		110,0
-21	760			72,0

1.* Размер для справок.
2. h 14.

Инд. и подл. Подп. и дата Взам.инв.И. Инв. № дубл. Подп. и дата

					ТС-631.004			
Изм.	Лист	№ док.	Подп.	Дата	Основание	Лит.	Масса	Масштаб
Разраб.		Кривошич	Ильин	02.01				См. табл.
Провер.		Величенко	Ильин	02.01	Лист		Листов 1	
Т. контр.					Лист		Листов 1	
И. контр.		Паутов	Ильин	02.05	Лист	Б-ПН-S ГОСТ 19903-74 Ст 3 с 5 ГОСТ 14637-59		
Утв.		Стрельников				АООТ „СЗЗМП“		

		Эл	Лист и дата	Взаимн №	Инд № дубл	Подп и дата												
Ср. лист	Лист	Лист	Обозначение	Наименование	Кол. на исполн. ТС-632.00.000-										Примечание			
					-	01	02	03	04	05	06	07	08	09				
				<u>Документация</u>														
A3			ТС-632.00.000 СБ	Сборочный чертеж	✓	✓	✓	✓	✓	✓	✓	✓	✓	✓	✓	✓	✓	
A4			ТС-623 Д	Технические требования	✓	✓	✓	✓	✓	✓	✓	✓	✓	✓	✓	✓	✓	
				<u>Детали</u>														
A4	1		ТС-632.00.001	Плита	1													
			- 01	Плита	1													
			- 02	Плита		1												
			- 03	Плита			1											
			- 04	Плита				1										

Исполнения 10...19 - см на листах 3, 5; 20...29 - см на листах 6, 7; 30...39 - см на листах 8...10; 40...48 - см на листах 11, 12.								ТС-632.00.000									
Изм	Лист	№ докум	Подп	Дата	Плита опорная дизлектрическая А00Т „СЗЗМП“ Формат А4												
Разраб.	Стеланов	Сидоров	03.01	01													
Провер.	Волыченко	Сидоров	01.01	01													
И контр.	Паутов	Сидоров	01.01	01													
Итв	Сидоров																

		Эл	Лист и дата	Взаимн №	Инд № дубл	Подп и дата											
Ср. лист	Лист	Лист	Обозначение	Наименование	Кол. на исполн. ТС-632.00.000-												
					-	01	02	03	04	05	06	07	08	09			
A4	1		ТС-632.00.001 - 05	Плита						1							
			- 06	Плита							1						
			- 07	Плита								1					
			- 08	Плита									1				
			- 09	Плита												1	
A4	2		ТС-632.00.002	Прокладка	1												
			- 01	Прокладка		1											
			- 02	Прокладка			1										
			- 03	Прокладка				1									
			- 04	Прокладка					1								
			- 05	Прокладка						1							
			- 06	Прокладка							1						
			- 07	Прокладка								1					
			- 08	Прокладка									1				
			- 09	Прокладка												1	

								ТС-632.00.000									
Изм	Лист	№ докум	Подп														

Инв. № подл.		Подп. и дата		Взам. инв. №		Инв. № дубл.		Подп. и дата							
Формат Зона	Лист	Обозначение	Наименование	Кол. на исполн. ТС-632.00.000-									Примечание		
				-	01	02	03	04	05	06	07	08		09	
A4	3	ТС-632.00.003	Втулка	4	4	4	4	4	4	4	4	4	4	4	
		- 01	Втулка											8	8
A4	4	ТС-632.00.004	Шайба	4	4	4	4	4	4	4	4	4	4		
		- 01	Шайба											4	4
			<u>Стандартные изделия</u>												
	5		Болты ГОСТ 7798-70												
			M6 - 8φ × 16.58	4	4	4	4	4	4	4	4	4			
			M8 - 8φ × 16.58											4	4
	6		Шайбы ГОСТ 11371-78												
			6.02 Ст 3 сп 5	4	4	4	4	4	4	4	4	4			
			8.02 Ст 3 сп 5											4	4
											ТС-632.00.000				Лист 3
											Изм. Лист № докум. Подп. Дата				Формат А4

Инв. № подл.		Подп. и дата		Взам. инв. №		Инв. № дубл.		Подп. и дата											
Формат Зона	Лист	Обозначение	Наименование	Кол. на исполн. ТС-632.00.000-															Примечание
				10	11	12	13	14	15	16	17	18	19						
			<u>Документация</u>																
A3		ТС-632.00.000 СБ	Сборочный чертеж	×	×	×	×	×	×	×	×	×	×	×	×	×	×	×	×
A4		ТС-623 Д	Технические требования	×	×	×	×	×	×	×	×	×	×	×	×	×	×	×	×
			<u>Сборочные единицы</u>																
A3	1	ТС-632.01.000	Плита опорная															1	
		- 01	Плита опорная															1	
		- 02	Плита опорная																1
			<u>Детали</u>																
A4	1	ТС-632.00.001 - 10	Плита	1				1						1					
		- 08	Плита					1						1					
		- 09	Плита					1						1					
											ТС-632.00.000				Лист 4				
											Изм. Лист № докум. Подп. Дата								

Инв.№ подл.		Подп. и дата		Взам.инв.№		Инв.№-обл.		Подп. и дата												
Формат	Зона	Поз.	Обозначение	Наименование	Кол. на исполн. ТС - 632.00.000-													Примечание		
					10	11	12	13	14	15	16	17	18	19						
A4	2		ТС-632.00.002 -10	Прокладка	1			1		1										
			-08	Прокладка		1			1											
			-09	Прокладка			1			1										
			-11	Прокладка												1				
			-12	Прокладка													1			
			-13	Прокладка															1	
A4	3		ТС-632.00.003 -01	Втулка	8	8	8	8	8	8	8									
			-02	Втулка												6	6	6		
A4	4		ТС-632.00.004 -01	Шайба	4	4	4	4	4	4	4									
			-02	Шайба												6	6	6		
				<u>Стандартные изделия</u>																
	5			<u>Болт ГОСТ 7798-70</u>																
				М8 - 8г × 16.58	4	4	4	4	4	4	4	4	6	6	6					
	6			<u>Шайба ГОСТ 11371-78</u>																
				8.02. Ст 3сп 5	4	4	4	4	4	4	4									
	7			<u>Шайба ГОСТ 6958-78</u>																
				8.02.											6	6	6			
										ТС-632.00.000										Лист 5
Изм.		Лист		№ докум.		Подп.		Дата												Формат А4
										Коп. Иванов										

Инв.№ подл.		Подп. и дата		Взам.инв.№		Инв.№-обл.		Подп. и дата												
Формат	Зона	Поз.	Обозначение	Наименование	Кол. на исполн. ТС-632.00.000-													Примечание		
					20	21	22	23	24	25	26	27	28	29						
				<u>Документация</u>																
A3			ТС-632.00.000 СБ	Сборочный чертеж	×	×	×	×	×	×	×	×	×	×	×	×	×	×	×	×
A4			ТС-623 Д	Технические требования	×	×	×	×	×	×	×	×	×	×	×	×	×	×	×	×
				<u>Сборочные единицы</u>																
A3	1		ТС-632.01.000 -03	Плита опорная	1															
			-04	Плита опорная		1														
			-05	Плита опорная			1													
			-06	Плита опорная				1												
			-07	Плита опорная					1											
			-08	Плита опорная						1										
			-09	Плита опорная							1									
			-10	Плита опорная								1								
			-11	Плита опорная									1							
			-12	Плита опорная										1						
										ТС-632.00.000										Лист 6
Изм.		Лист		№ докум.		Подп.		Дата												
										Коп. Иванов										

Инв.№ подл.		Подп. и дата		Взам.инв.№		Инв.№ дубл.		Подп. и дата																
Стр.№	Зона	Лист	Обозначение	Наименование	Кол. на исполн. ТС-632.00.000-										Примечание									
					20	21	22	23	24	25	26	27	28	29										
					<u>Детали</u>																			
A4	2		ТС-632.00.002 - 11	Прокладка	1			1																
			- 12	Прокладка		1			1															
			- 13	Прокладка			1			1														
			- 14	Прокладка							1												1	
			- 15	Прокладка													1							
			- 16	Прокладка																		1		
A4	3		ТС-632.00.003 - 02	Втулка	6	6	6	6	6	6														
			- 03	Втулка											12	12	12	12						
A4	4		ТС-632.00.004 - 02	Шайба	6	6	6	6	6	6	6	6	6	6	6	6	6	6						
				<u>Стандартные изделия</u>																				
			5	болт ГОСТ 7798-70																				
				M8 - 8φ × 16.58	6	6	6	6	6	6	6	6	6	6	6	6	6	6						
			7	Шайба ГОСТ 6958-78																				
				8.02	6	6	6	6	6	6	6	6	6	6	6	6	6	6						
										ТС-632.00.000										Лист 7				
Изм.		Лист	№ докум.	Подп.	Дата											Формат А4								

Инв.№ подл.		Подп. и дата		Взам.инв.№		Инв.№ дубл.		Подп. и дата																
Формат	Зона	Лист	Обозначение	Наименование	Кол. на исполн. ТС-632.00.000-										Примечание									
					30	31	32	33	34	35	36	37	38	39										
					<u>Документация</u>																			
A3			ТС-632.00.000 СБ	Сборочный чертеж	×	×	×	×	×	×	×	×	×	×	×	×	×	×	×	×	×	×	×	×
A4			ТС-623 Д	Технические требования	×	×	×	×	×	×	×	×	×	×	×	×	×	×	×	×	×	×	×	×
				<u>Сборочные единицы</u>																				
A3	1		ТС-632.01.000 - 13	Плита опорная	1																			
			- 14	Плита опорная		1																		
			- 15	Плита опорная			1																	
			- 16	Плита опорная				1																
			- 17	Плита опорная					1															
			- 18	Плита опорная						1														
			- 19	Плита опорная							1													
			- 20	Плита опорная								1												
			- 21	Плита опорная									1											
			- 22	Плита опорная																			1	
										ТС-632.00.000										Лист 8				
Изм.		Лист	№ докум.	Подп.	Дата																			

Изм. № подл.		Подп. и дата		Взам. инв. №		Инв. № дубл.		Подп. и дата								
Формат	Лист	№ докум.	Подп.	Дата	Кол.	на	исполн.	ТС-632.00.000-					Примечание			
								30	31	32	33	34		35	36	37
								<u>Детали</u>								
A4	2	ТС-632.00.002	- 14	Прокладка				1								
			- 15	Прокладка				1		1						
			- 16	Прокладка					1		1					
			- 17	Прокладка							1		1		1	
			- 18	Прокладка								1		1		
A4	3	ТС-632.00.003	- 03	Втулка	12	12	12	12	12							
			- 04	Втулка						12	12	12	12	12		
A4	4	ТС-632.00.004	- 02	Шайба	6	6	6	6	6							
			- 03	Шайба						6	6	6	6	6		

Изм. Лист № докум. Подп. Дата
Коп. Иванов

ТС-632.00.000

Лист 9
Формат А4

Изм. № подл.		Подп. и дата		Взам. инв. №		Инв. № дубл.		Подп. и дата								
Формат	Лист	№ докум.	Подп.	Дата	Кол.	на	исполн.	ТС-632.00.000-					Примечание			
								30	31	32	33	34		35	36	37
								<u>Стандартные изделия</u>								
	5			Болты												
				ГОСТ 7798-70												
				M8-8φ x 16.58	6	6	6	6	6							
				M16-8φ x 30.58						6	6	6	6	6		
	7			Шайбы												
				ГОСТ 6958-78												
				8.02	6	6	6	6	6							
				16.02						6	6	6	6	6		

Изм. Лист № докум. Подп. Дата
Коп. Иванов

ТС-632.00.000

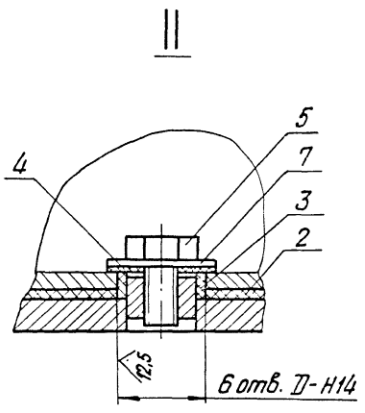
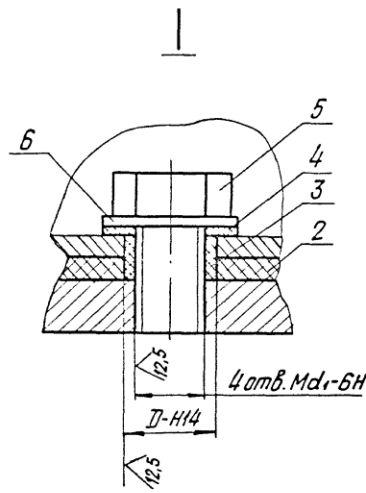
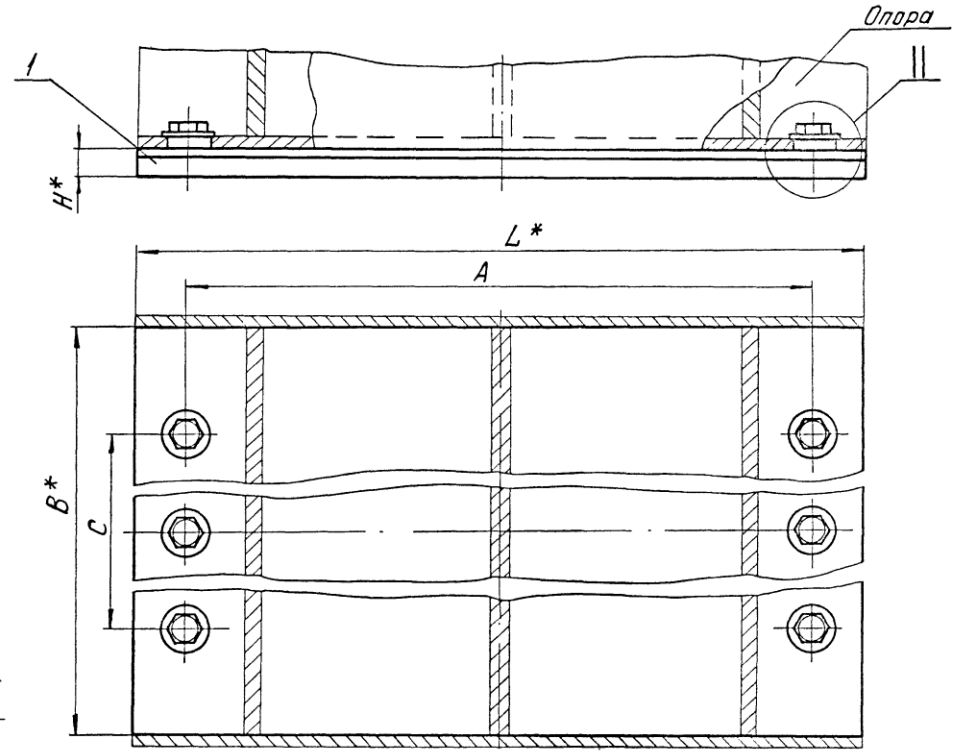
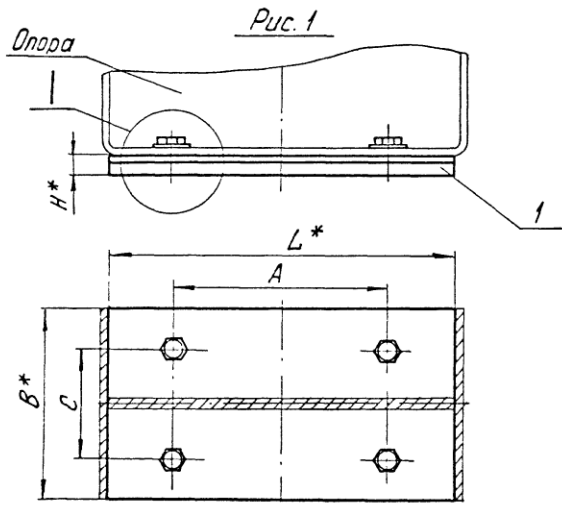
Лист 10
Формат А4

Инв.№ подл.		Подп. и дата		Взам.инв.№		Инв.№ дубл.		Подп. и дата						
Формат	Зона	Лист	Обозначение	Наименование	Кол. на исполн. ТС-632.00.000-								Примечание	
					40	41	42	43	44	45	46	47		48
					<u>Документация</u>									
A3			ТС-632.00.000 СБ	Сборочный чертеж	×	×	×	×	×	×	×	×	×	
A4			ТС-623 Д	Технические требования	×	×	×	×	×	×	×	×	×	
				<u>Сборочные единицы</u>										
A3	1		ТС-632.01.000 - 23	Плита опорная	1									
			- 24	Плита опорная		1								
			- 25	Плита опорная			1							
			- 26	Плита опорная				1						
			- 27	Плита опорная					1					
			- 28	Плита опорная						1		1		
			- 29	Плита опорная							1		1	
					ТС-632.00.000								Лист 11	
					Изм.	Лист	№ докум.	Подп.	Дата					Формат А4

Инв.№ подл.		Подп. и дата		Взам.инв.№		Инв.№ дубл.		Подп. и дата						
Формат	Зона	Лист	Обозначение	Наименование	Кол. на исполн. ТС-632.00.000-								Примечание	
					40	41	42	43	44	45	46	47		48
					<u>Детали</u>									
A4	2		ТС-632.00.002 - 18	Прокладка	1									
			- 19	Прокладка		1		1		1		1		
			- 20	Прокладка			1		1		1		1	
A4	3		ТС-632.00.003 - 04	Втулка	12	12	12							
			- 05	Втулка				12	12	12	12	12	12	
A4	4		ТС-632.00.004 - 03	Шайба	6	6	6	6	6	6	6	6	6	
				<u>Стандартные изделия</u>										
	5			Болт ГОСТ 7798-70										
				M16 - 8φ × 30.58	6	6	6	6	6	6	6	6	6	
	7			Шайба ГОСТ 6958-78										
				16.02	6	6	6	6	6	6	6	6	6	
					ТС-632.00.000								Лист 12	
					Изм.	Лист	№ докум.	Подп.	Дата					

ТС-632.00.000 СБ

Рис. 2



1* Размеры для справок.
2. $\pm \frac{IT14}{2}$.

Таблицу исполнений см. на листах 2, 3

				ТС-632.00.000 СБ		
				Лист	Масса	Масштаб
Изм.	Лист	И докум.	Подп.	Дата	См. табл.	—
Разраб.	Степанова	Величенко	С.В.	02.95		
Провер.	Величенко	Величенко	С.В.	02.95	Лист 1	Листов 3
Т.контр.					А00Т	
Н.контр.	Паутов	Утв.	Стрельников	04.95	"СЗЗРП"	

Инв. №-листа Подп. и дата Изм. №-листа Подп. и дата

Размеры в мм

Обозначение	Опора	Рис.	Для трубопровода, Dн*	L*	B*	H*	c	A	d,	D	Масса, кг							
ТС-632.00.000	ТС-623.000	1	32, 38, 45	160	50	8	30	120	6	11	0,44							
-01	-12			330				0,88										
-02	-03			57, 76				160			70	40	120	0,51				
-03	-15							330					240	1,21				
-04	-06			89, 108	160		90	50			120	0,77						
-05	-18				330						240	1,55						
-06	-09			133, 159	160		120	70			120	1,01						
-07	-21				330						240	2,06						
-08	ТС-624.000		2	194	170	170	10	80	145	8	13	1,99						
-09	-027				340				290			3,92						
-10	-072				680				620			7,78						
-11	-003				170				145			1,99						
-12	-030			219	340			290	620			145	290	8	13	3,92		
-13	-075				680											7,78		
-14	-006			273	170			290	620			145	290	8	13	1,99		
-15	-033				340											3,92		
-16	-078			680	7,78													
-17	-009			325	170	270	180	180	145	-	21	3,19						
-18	-036				340							290	6,23					
-19	-081				680							620	12,37					
-20	-012				170							145	3,19					
-21	-039				377				340			290	620	145	290	-	21	6,23
-22	-084								680									12,37
-23	-015				426				170			290	620	145	290	-	21	3,19
-24	-042	340							6,23									

Изм. № подл. Подп. и дата
Изм. № подл. Подп. и дата
Изм. № подл. Подп. и дата
Изм. № подл. Подп. и дата

Изм.	Лист	№ докум.	Подп.	Дата	ТС-632.00.000 СБ	Лист
						2

Продолжение

Обозначение	Опора	Рис.	Для трубопровода, Дн*	L*	B*	H*	c	A	d, D	Масса, кг			
ТС-632.00.000 - 25	ТС-624.000 - 087	2	426	680	270	10	180	620	21	12,37			
- 26	- 018		480	170	360		280	145		145	4,21		
- 27	- 045			340				290		8,29			
- 28	- 090			680				620		16,46			
- 29	- 021			170				145		4,21			
- 30	- 048		530	340				480		400	290	290	8,29
- 31	- 093			680							620	16,46	
- 32	- 024			170							145	4,21	
- 33	- 051			340							290	8,29	
- 34	- 096		630	680							670	600	620
- 35	- 054			340		290			14,28				
- 36	- 099			680	620	27,74							
- 37	- 057			340	290	14,28							
- 38	- 102		820	680	12	41	620		620				27,74
- 39	- 060			340			290		14,28				
- 40	- 105			680			620	27,74					
- 41	- 063			340			290	19,61					
- 42	- 108		1020	680			670	600	620	620			38,31
- 43	- 066			340					290	19,62			
- 44	- 111			680					620	38,41			
- 45	- 069	340		290					19,62				
- 46	- 114	1420	680	670					600	620	620	38,41	
- 47	- 070		340							290	19,62		
- 48	- 115		680		620	38,41							

Изм. № подл. Подп. и дата. Изом или № Изм. № докум. Подп. и дата.

Изм.	Лист	№ докум.	Подп.	Дата	ТС-632.00.000 СБ	Лист
						3

Коп. Шрифт

Формат А3

Инв. № подл.		Подп. и дата		Взам. инв. №		Инв. № з/убл.		Подп. и дата								
Формат	Лист	Лист	Обозначение	Наименование	Кол. на исполн. ТС-632.01.000-									Примечание		
					-	01	02	03	04	05	06	07	08		09	
					<u>Документация</u>											
A3			ТС-632.01.000 СБ	Сборочный чертеж	×	×	×	×	×	×	×	×	×	×	×	
					<u>Детали</u>											
A4	1		ТС-632.00.001 - 11	Плита	1			1			1					
			- 12	Плита	1			1			1					
			- 13	Плита			1		1				1			
			- 14	Плита											1	
A4	2		ТС-632.01.001	Бобышка	6	6	6	6	6	6	6	6	6	6		
			- 01	Бобышка												6

Исполнения 10...19-см. лист 2; 20...29-см. лист 3.				ТС-632.01.000				
Изм.	Лист	№ докум.	Подп.	Дата	Плита опорная	Лит.	Лист	Листов
Разраб.	Отепалова	С.С. 91	С.С. 91	С.С. 91			1	3
Провер.	Белитченко	С.С. 91	С.С. 91	С.С. 91				
Н. контр.	Паутов	С.С. 91	С.С. 91	С.С. 91		АООТ "СЗЗМП"		
Утв.	Степанюк	С.С. 91	С.С. 91	С.С. 91		Формат А4		

Инв. № подл.		Подп. и дата		Взам. инв. №		Инв. № з/убл.		Подп. и дата								
Формат	Лист	Лист	Обозначение	Наименование	Кол. на исполн. ТС-632.01.000-									Примечание		
					10	11	12	13	14	15	16	17	18		19	
					<u>Документация</u>											
A3			ТС-632.01.000 СБ	Сборочный чертеж	×	×	×	×	×	×	×	×	×	×	×	
					<u>Детали</u>											
A4	1		ТС-632.00.001 - 14	Плита			1			1						
			- 15	Плита	1			1		1						
			- 16	Плита		1			1				1			
			- 17	Плита											1	
			- 18	Плита												1
A4	2		ТС-632.01.001 - 01	Бобышка	6	6	6	6	6	6	6	6	6	6		
			- 02	Бобышка											6	6

				ТС-632.01.000				Лист
Изм.	Лист	№ докум.	Подп.	Дата	Плита опорная			2
Разраб.	Отепалова	С.С. 91	С.С. 91	С.С. 91				
Провер.	Белитченко	С.С. 91	С.С. 91	С.С. 91				
Н. контр.	Паутов	С.С. 91	С.С. 91	С.С. 91	Формат А4			
Утв.	Степанюк	С.С. 91	С.С. 91	С.С. 91	Формат А4			

И№.И.подл.	Подп. и дата	Взам.И№.И	И№.И.дубл.	Подп. и дата
------------	--------------	-----------	------------	--------------

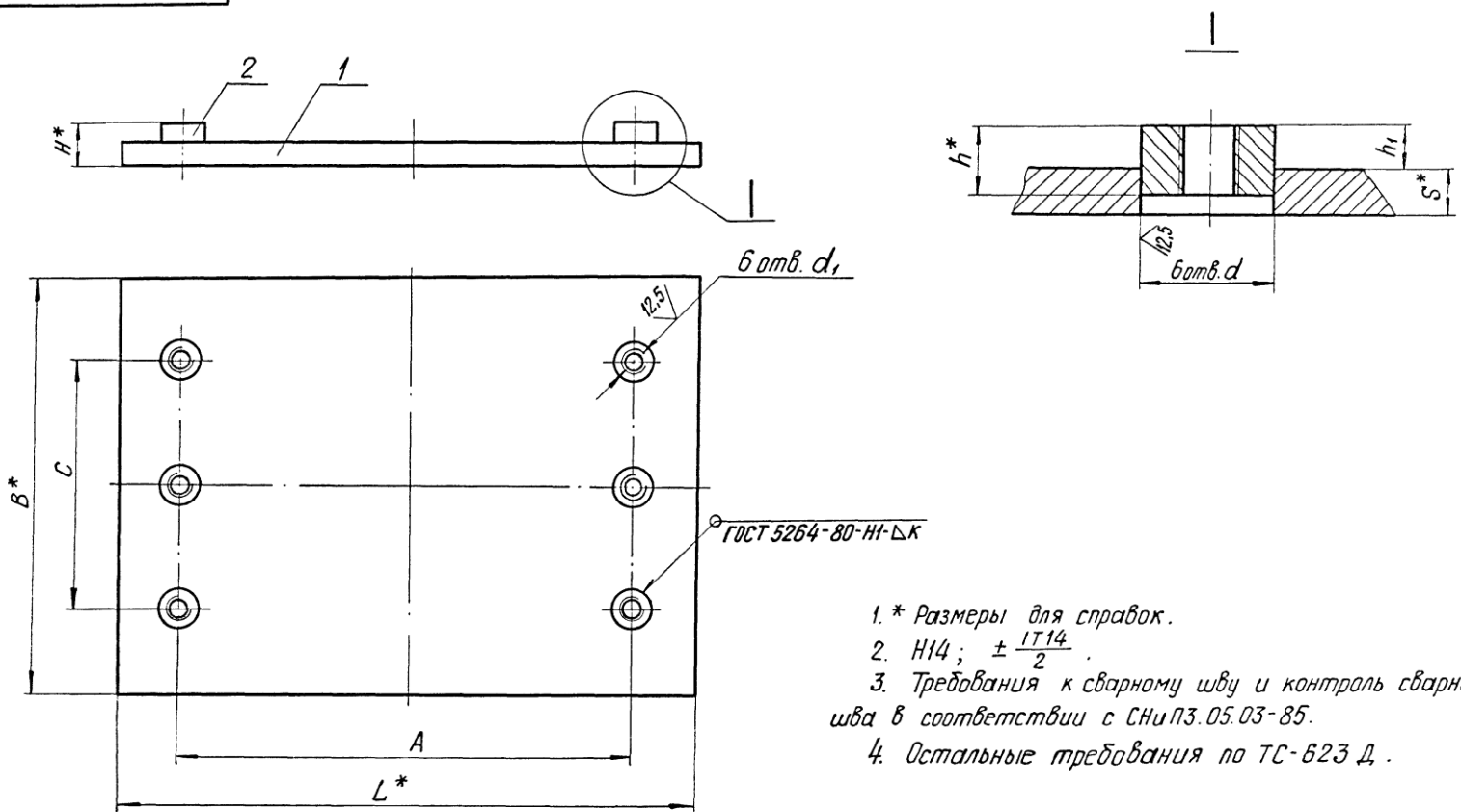
И№.И.подл.	Подп. и дата	Взам.И№.И	И№.И.дубл.	Подп. и дата
------------	--------------	-----------	------------	--------------

Формат	Экз.	Лист	Обозначение	Наименование	Кол. на испан. ТС-632.01.000 -										Примечание		
					20	21	22	23	24	25	26	27	28	29			
				<u>Документация</u>													
A3			ТС-632.00.000 СБ	Сборочный чертёж	×	×	×	×	×	×	×	×	×	×	×	×	
				<u>Детали</u>													
A4	1		ТС-632.00.001 - 17	Плита	1	1											
			- 18	Плита		1	1										
			- 19	Плита				1		1		1					
			- 20	Плита					1		1		1				
A4	2		ТС-632.01.001 - 02	Бобышка	6	6	6	6	6	6							
			- 03	Бобышка								6	6	6	6		

И№.И.подл.	Подп. и дата	Взам.И№.И	И№.И.дубл.	Подп. и дата
------------	--------------	-----------	------------	--------------

ТС-632.01.000

Лист
3



- 1. * Размеры для справок.
- 2. Н14 ; $\pm \frac{IT14}{2}$.
- 3. Требования к сварному шву и контроль сварного шва в соответствии с СНиП3.05.03-85.
- 4. Остальные требования по ТС-632 Д.

Таблицу исполнений см. на листе 2

Инв. №-инвдн. | Подп. и дата | Взам. инв. № | Инв. № инвдн. | Подп. и дата

					ТС-632.01.000СБ			
Изм.	Лист	№ докум.	Подп.	Дата	Плита опорная	Лит.	Масса	Масштаб
Разработ.	Степанова	Величенко	С.С.	03.85		См. табл.	—	
Провер.	Величенко	Величенко	С.С.	03.85		Лист 1	Листов 2	
Т.контр.						АООТ "СЗЗМП"		
Н.контр.	Паутов	С.С.	03.85					
Утв.	Стрельникова							

ТС-632.01.000 СБ

Обозначение	Для трубопровода, ДН*	L*	B*	c	A	d	d ₁	H*	h ₁	h*	K	Масса, кг
ТС-632.01.000		170			145							2,89
-01	325	340			290							5,75
-02		680			620							11,53
-03		170			145							2,89
-04	377	340	270	180	290			13	5	10		5,75
-05		680			620							11,53
-06		170			145							2,89
-07	426	340			290							5,75
-08		680			620							11,53
-09		170			145	16,5	M8-6H				3+1	3,84
-10	480	340			290							7,68
-11		680			620							15,36
-12		170			145							3,84
-13	530	340	360	280	290			15	7	12		7,68
-14		680			620							15,36
-15		170			145							3,84
-16	630	340			290							7,68
-17		680			620							15,36
-18		340			290							12,81
-19	720	680			620							25,62
-20		340			290							12,81
-21	820	680	480	400	620			19	9	14		25,62
-22		340			290							12,81
-23	920	680			620	36,5	M16-6H					25,62
-24		340			290						5+2	17,88
-25	1020	680			620							35
-26		340			290							1
-27	1220	680	670	600	620							3
-28		340			290			21	11	16		1
-29	1420	680			620							3

Изм. №, Подп. и дата / Изм. №, Подп. и дата / Изм. №, Подп. и дата

Изм.	Лист	№ докум.	Подп.	Дата

ТС-632.01.000 СБ

Лист
2

100.00.001-01 TC-632.00.001

Продолжение
Размеры в мм

Обозначение	B	L	S*	Масса, кг
TC-632.00.001-11	270	170	8	2,79
-12		340		5,65
-13		680		11,43
-14	360	170	8	3,73
-15		340		7,57
-16		680		15,25
-17	480	340	10	12,14
-18		680		24,95
-19	670	340	10	17,12
-20		680		35,00

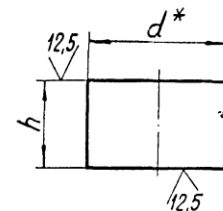
Изм. № лист Лист и дата
Изм. № лист Лист и дата
Изм. № лист Лист и дата
Изм. № лист Лист и дата
Изм. № лист Лист и дата
Изм. № лист Лист и дата
Изм. № лист Лист и дата
Изм. № лист Лист и дата
Изм. № лист Лист и дата
Изм. № лист Лист и дата

TC-632.00.001

Лист
2

100.01.001 TC-632.01.001

✓(✓)



Размеры в мм

Обозначение	d*	h	Масса, кг
TC-632.01.001	16	10	0,016
-01		12	0,019
-02	35	14	0,112
-03		16	0,128

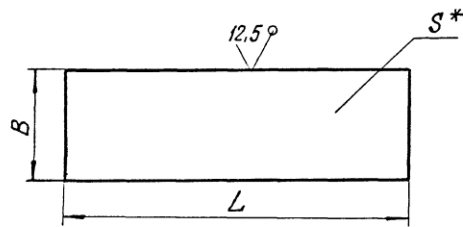
- * Размеры для справок.
- h 14.

Изм. № лист Лист и дата
Изм. № лист Лист и дата
Изм. № лист Лист и дата
Изм. № лист Лист и дата
Изм. № лист Лист и дата
Изм. № лист Лист и дата
Изм. № лист Лист и дата
Изм. № лист Лист и дата
Изм. № лист Лист и дата
Изм. № лист Лист и дата

TC-632.01.001

Изм.	Лист	№ докум.	Лист	Дата	Бобышка	Лист	Масса	Максимальная
Разработ.	Степанова	Резина	02.15			См. табл.	—	
Провер.	Величенко	Величенко	02.15					
И. контр.	Позтов	Позтов	02.15		Круж Вд ГОСТ 2590-83 20 ГОСТ 1050-74	Лист	Листов	1
Утв.	Стрельникова	Стрельникова				А00Т "СЗЗМП"		

TC-632.00.001



Размеры в мм

Обозначение	B	L	S *	Масса, кг	
TC-632.00.001	50	160	6	0,38	
-01		330		0,78	
-02	70	160		0,53	
-03		330		1,09	
-04	90	160		0,68	
-05		330		1,40	
-06	120	160		0,90	
-07		330		1,87	
-08	170	170		8	1,81
-09		340		3,63	
-10		680	7,26		

- * Размеры для справок.
- h14.

TC-632.00.001

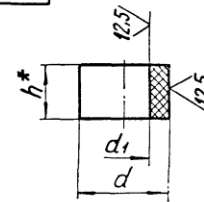
Плита

Б-ПН-S ГОСТ 19903-74
Лист Ст3сп5 ГОСТ 14637-89

Лит.	Масса	Масштаб
	см. табл.	—
лист 1	лист 2	

АООТ
„СЗЭМП“

TC-632.00.003



Размеры в мм

Обозначение	d	d1	h *	Масса, кг
TC-632.00.003	10	6	6,0	0,0007
-01	12	8	3,5	0,0004
-02	20	16	6,0	0,0010
-03			4,0	
-04	40	36	5,0	0,0025
-05			6,0	0,0030

- * Размер для справок.
- H14 ; h14.

TC-632.00.003

Втулка

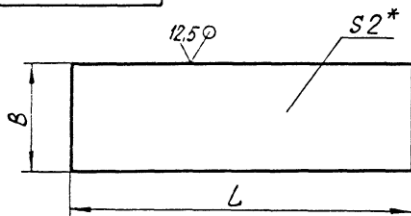
Паронит
ПОН h ГОСТ 481-80

Лит.	Масса	Масштаб
	см. табл.	—
лист	лист 1	

АООТ
„СЗЭМП“

TC-632.00.002

(✓)A



Размеры в мм

Продолжение

Обозначение	B	L	Масса, кг	Обозначение	B	L	Масса, кг
TC-632.00.002	50	160	0,03	TC-632.00.002-10	170	680	0,46
-01		330	0,07	-11	170	0,18	
-02		160	0,05	-12	270	340	0,36
-03	70	330	0,09	-13	680	0,72	
-04		160	0,06	-14	170	0,25	
-05	90	330	0,12	-15	360	340	0,49
-06		160	0,08	-16	680	0,98	
-07	120	330	0,16	-17	480	340	0,65
-08		170	0,12	-18	680	1,30	
-09	170	340	0,23	-19	340	0,91	
		680	1,82	-20	680	1,82	

- 1.* Размер для справок.
2. h14.

TC-632.00.002

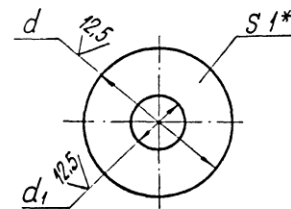
Прокладка

Паронит
ПОН2 ГОСТ 481-80

Лит.	Масса	Масштаб
	См. табл.	—
Лист	Листов 1	
АООТ "СЗЗМП"		

TC-632.00.004

(✓)A



Размеры в мм

Обозначение	d	d ₁	Масса, кг
TC-632.00.004	12	6	0,0002
-01	18	8	0,0004
-02	25		0,0009
-03	50	16	0,0030

- 1.* Размер для справок.
2. H14, h14.

TC-632.00.004

Шайба

Паронит
ПОН1 ГОСТ 481-80

Лит.	Масса	Масштаб
	См. табл.	—
Лист	Листов 1	
АООТ "СЗЗМП"		