

Инв. № подл.		Подл. и дата		Взам. инв. №		Инв. № дубл.		Подл. и дата									
Формат	Зона	Лист	Обозначение		Наименование		Кол. на исполн. ТС-678.00.000-									Примечание	
							-	01	02	03	04	05	06	07	08		09
					<u>Документация</u>												
			А3 ТС-678.00.000 СБ		Сборочный чертеж												
					<u>Сборочные единицы</u>												
			А4 1 ТС-678.01.000 - 03		Балка			1							1		
			- 04		Балка			1								1	
			- 05		Балка				1								1
			- 06		Балка					1							
			- 07		Балка						1						
			- 09		Балка							1					
			- 10		Балка								1				

ТС-678.00.000					
Изм. Лист	И.В.Ким	Подп.	Лева		
Рисов. №	Тепляков				
Пров.					
И.Контр.	Пашаев	И.А.	18.05		
Итв.	Горбачев				
Коп. Иванова					
Подвеска жесткая горизонтальных трубопроводов					
Дн 273... 630 мм					
			Лист	Лист	Листов
			1	1	6
АООТ "СЗЭМП"					
Формат А4					

Инв. № подл.		Подл. и дата		Взам. инв. №		Инв. № дубл.		Подл. и дата									
Формат	Зона	Лист	Обозначение		Наименование		Кол. на исполн. ТС-678.00.000-									Примечание	
							-	01	02	03	04	05	06	07	08		09
			А4 2 ТС-677.01.100 - 04		Тяга с муфтой			1	1					1	1		
			- 05		Тяга с муфтой			1		1					1		
			- 06		Тяга с муфтой					1		1	1				
			А4 3 ТС-678.02.000		Тяга с ушком			1	1					1	1		
			- 01		Тяга с ушком			1		1					1		
			- 03		Тяга с ушком					1							
			- 04		Тяга с ушком							1	1				
					<u>Детали</u>												
			А3 4 ТС-678.00.001 - 02		Хомут			1						1			
			- 06		Хомут			1							1		
			- 03		Хомут				1							1	
			- 14		Хомут					1							

ТС-678.00.000					
Изм. Лист	И.В.Ким	Подп.	Лева		
Рисов. №	Тепляков				
Пров.					
И.Контр.	Пашаев	И.А.	18.05		
Итв.	Горбачев				
Коп. Иванова					
Лист 2					
Формат А4					

Инв. № подл.		Подп. и дата		Взам. инв. №		Инв. № дубл.		Подп. и дата								
Формат	Лист	Поз.	Обозначение	Наименование	Кол. на исполн. ТС-678.00.000-									Примечание		
					-	01	02	03	04	05	06	07	08		09	
A3	4		ТС-678.00.001 -07	Хомут					1							
			-15	Хомут						1						
			-16	Хомут							1					
A3	5		ТС-678.00.002 -02	Прокладка	1							1				
			-03	Прокладка	1								1			
			-04	Прокладка		1	1							1		
			-05	Прокладка				1								
			-06	Прокладка					1							
			-07	Прокладка							1					
A4	6		ТС-676.00.002 05	Ушко	2	2						2	2			
			06	Ушко		2		2					2			
			07	Ушко			2	2	2							
A3	7		ТС-676.00.003 -05	Прошина	1	1						1	1			
			-06	Прошина	1	1		1				1	1			

ТС-678.00.000 Лист 3
 Изм. лист И докум. Подп. Дата Кол. Итого Формат А4

Инв. № подл.		Подп. и дата		Взам. инв. №		Инв. № дубл.		Подп. и дата								
Формат	Лист	Поз.	Обозначение	Наименование	Кол. на исполн. ТС-678.00.000-									Примечание		
					-	01	02	03	04	05	06	07	08		09	
A3	7		ТС-676.00.003 -07	Прошина			1	1	1							
A3	8		ТС-676.00.004	Тяга гладкая								1	1	1		
				<u>Стандартные изделия</u>												
				<u>Гайки ГОСТ 5915-70</u>												
				M24-7H.8.05	4	4						4	4			
				M30-7H.8.05		4		4					4			
				M36-7H.8.05			4		4	4						

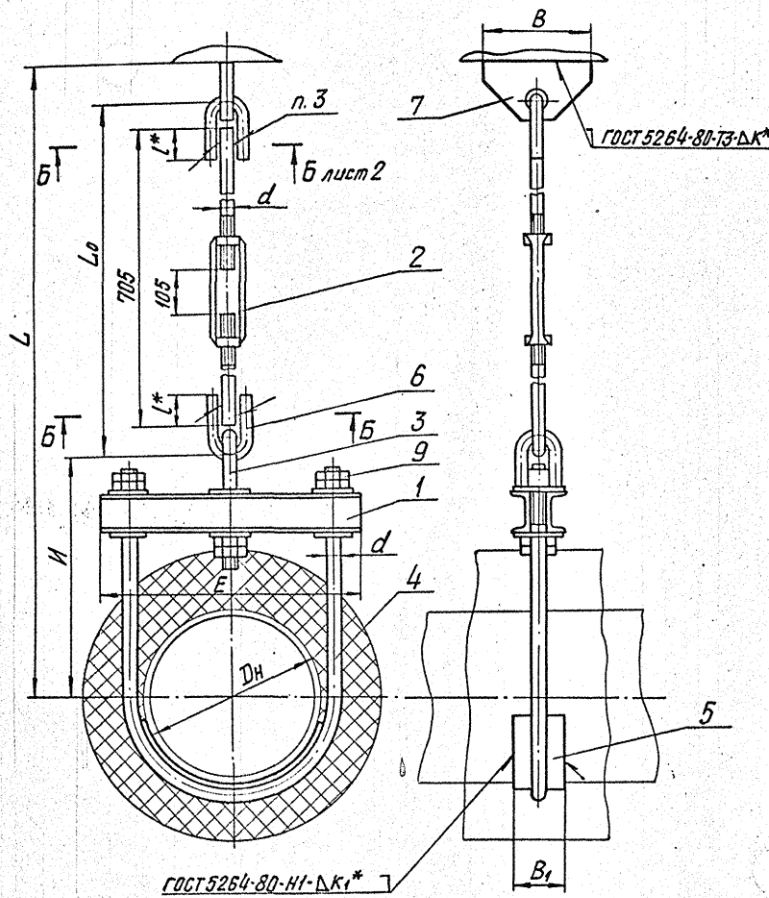
ТС-678.00.000 Лист 4
 Изм. лист И докум. Подп. Дата Кол. Итого Формат А4

		Инд. в подл.	Подп. и дата	Взам. инв. №	Инд. № вкл.	Подп. и дата															
Формат Заглав. Лист	Лист	Обозначение	Наименование	Кол. на исполн. ТС-678.00.000-											Примечание						
				10	11	12	13														
				<u>Документация</u>																	
A3		ТС-678.00.000 СБ	Сборочный чертеж	×	×	×	×														
				<u>Сборочные единицы</u>																	
A4	1	ТС-678.01.000 - 06	Балка	1																	
		- 07	Балка		1																
		- 09	Балка			1															
		- 10	Балка				1														
A4	2	ТС-677.01.100 - 06	Тяги с муфтой	1	1	1															
		- 05	Тяги с муфтой		1																
A4	3	ТС-678.02.000 - 08	Тяга с ушком	1	1	1															
		- 07	Тяга с ушком		1																
				<u>Детали</u>																	
A3	4	ТС-678.00.001 - 14	Хомут	1																	
		- 07	Хомут		1																
		- 15	Хомут				1														
														Лист							
														Изм. Лист			ТС-678.00.000		5		
														Изм. Лист							Формат А4

		Инд. в подл.	Подп. и дата	Взам. инв. №	Инд. № вкл.	Подп. и дата															
Формат Заглав. Лист	Лист	Обозначение	Наименование	Кол. на исполн. ТС-678.00.000-											Примечание						
				10	11	12	13														
A3	4	ТС-678.00.001 - 16	Хомут				1														
A3	5	ТС-678.00.002 - 04	Прокладка	1																	
		- 05	Прокладка		1																
		- 06	Прокладка			1															
		- 07	Прокладка				1														
A4	6	ТС-676.00.002 - 07	Ушко	2	2	2															
		- 06	Ушко		2																
A4	7	ТС-676.00.003 - 07	Прочушина	1	1	1															
		- 06	Прочушина		1																
A3	8	ТС-676.00.004	Тяга гладкая	1	1	1	1														
				<u>Стандартные изделия</u>																	
				<u>Гайки ГОСТ 5915-70</u>																	
	9		М30-7Н.8.05		4																
			М36-7Н.8.05		4	4	4														
														Лист							
														Изм. Лист			ТС-678.00.000		6		
														Изм. Лист							Формат А4

ТС-678.00.000СБ

Рис. 1



Техническая характеристика
 Подвески жесткие предназначены для трубопроводов тепловых сетей с параметрами среды $P_y \leq 4,0 \text{ МПа}$ и температурой $t \leq 440^\circ \text{C}$.

Подвески применяют для объектов строящихся в районах с температурой наружного воздуха не ниже минус 30°C .

Технические требования

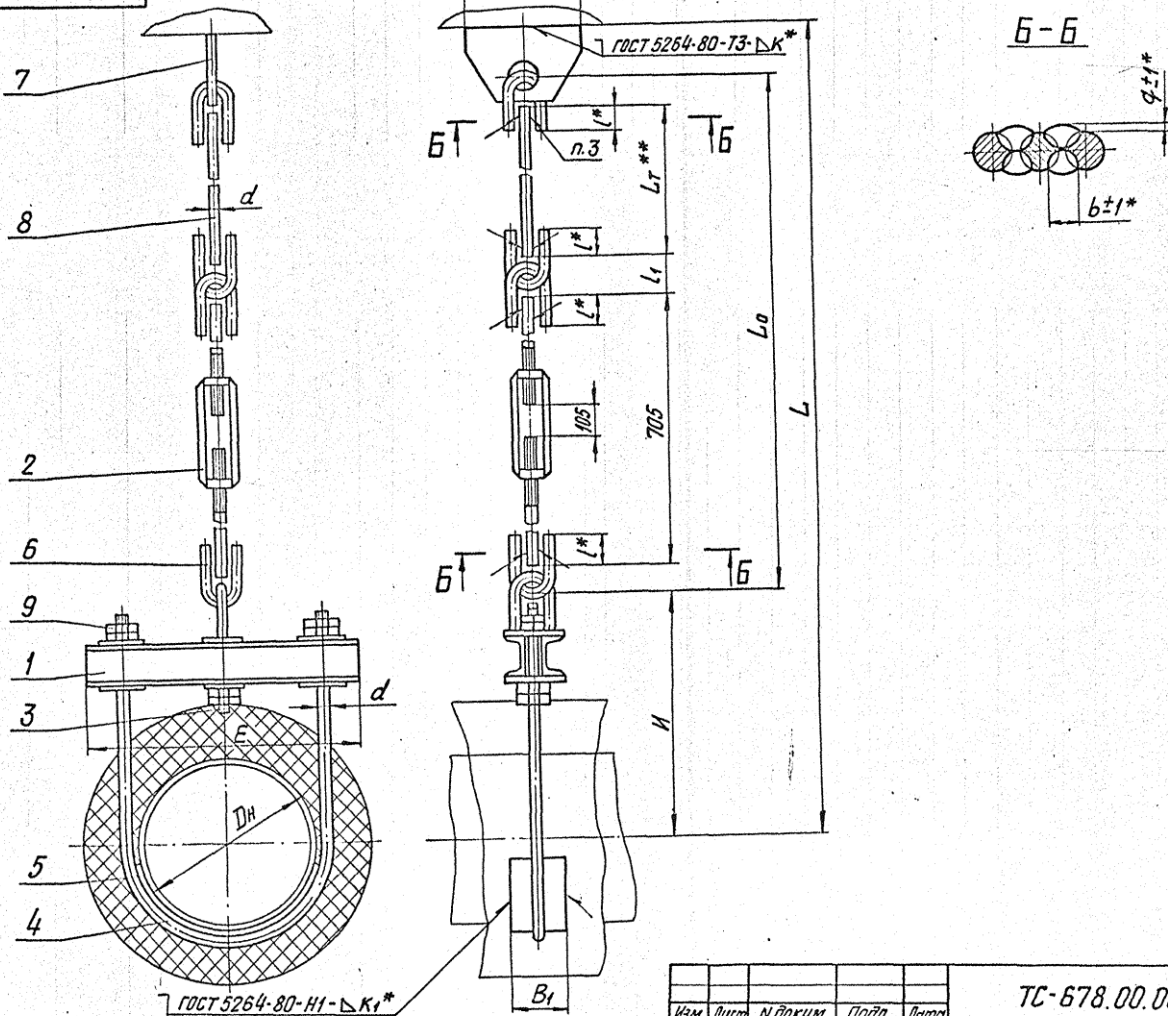
1. Размеры для справок, кроме отмеченных*.
2. $\pm \frac{1}{2} T_{16}$.
3. Сварка ручная дуговая или в среде углекислого газа. При РДС применять электрод Э42 по ГОСТ 9467-75; при сварке в среде углекислого газа - проволока СВ-08ГС или СВ-08Г2С по ГОСТ 2246-70.
- 4.** Длина гладкой тяги L_7 выбирается при проектировании и указывается при заказе подвески из ряда черт. ТС-676.00.003.
5. Масса подвесок на листе 3 дана без учета массы гладкой тяги (поз. 8).
 Масса подвесок определяется, как сумма массы подвески, приведенной на листе 3 и массы гладкой тяги в зависимости от ее длины по черт. ТС-676.00.003.

Изм. и испол. Подп. и дата Взам. инв. № Инв. и дата Подп. и дата

				ТС-678.00.000СБ				
Изм.	Лист	И.в.к.ум.	Подп.	Дата	Подвеска жесткая горизонтальных трубопроводов	Лит.	Масса	Мощн.
Разраб.	Стрельников			02.95	Dн 273...630 мм		См. табл.	—
Проб.						лист 1	Листов 3	
Т.контр.							АООТ	
И.контр.	Пачтов	10.95					"СЗЭМП"	
Утв.	Горбачев							Формат А3

99000'00'8L9-3L

Рис. 2



Изм. и испол. Подп. и дата
 Изм. и испол. Подп. и дата
 Изм. и испол. Подп. и дата
 Изм. и испол. Подп. и дата

Изм.	Лист	И докум.	Подп.	Дата	ТС-678.00.000 СБ	Лист
	2					2

Формат А3

ТС-678.00.000СБ

У5

Размеры в мм

Обозначение	Дн*	Допускаемая вертикальная нагрузка кН (ксс)	Рис.	E	B	B ₁	d	l*	l ₁	L ₀	И	L	b*	φ*	K+2*	K ₁ +2*	Масса, кг
ТС-678.00.000	273	35 (3500)	1	370	200	80	24	60	-	795	450	1360	16	24	8	6	31,9
-01	325	45 (4500)		450			30	80		810	500	1425	20		10	44,3	
-02	377	35 (3500)		500			24	60		795	530	1440	16		8	8	38,5
-03		62 (6200)		530	250		36	90		830	550	1555	24		12	60,7	
-04	426	45 (4500)		550	200		30	80		810		1475	20		10	49,6	
-05	530	70 (7000)		690	250		100	36		90	830	700	1705		24	12	10
-06	630		790	750		1755			80,4								
-07	273	35 (3500)	2	370	200	80	24	60	68	L _T +865	450	L _T +1430	16	24	8	6	31,9
-08	325	45 (4500)		450			30	80	74	L _T +885	500	L _T +1500	20		10	46,6	
-09	377	35 (3500)		500			24	60	68	L _T +865	530	L _T +1510	16		8	8	49,3
-10		62 (6200)		530	250		36	90	90	L _T +920	550	L _T +1645	24		12	60,7	
-11	426	45 (4500)		550	200		30	80	74	L _T +885		L _T +1550	20		10	49,6	
-12	530	70 (7000)		690	250		100	36	90	90	L _T +920	700	L _T +1795		24	12	10
-13	630		790	750		L _T +1845					80,4						

Изв. и подп. Подп. и дата. Изм. и дата. Подп. и дата.

Изм.	Лист	№ докум.	Подп.	Дата	ТС-678.00.000СБ	Лист
						3

Коп. Иванов

Формат А3

Инв. № подл.		Подп. и дата		Взам. инв. №		Инв. № подл.		Подп. и дата							
Формат	Лист	Лист	Обозначение	Наименование	Кол. на исполн. ТС-678.01.000-									Примечание	
					-	01	02	03	04	05	06	07	08		09
					Документация										
А3			ТС-678.01.000 СБ	Сборочный чертеж	×	×	×	×	×	×	×	×	×	×	
				Детали											
А3	1		ТС-678.01.001	Швеллер	2										
			- 01	Швеллер		2									
			- 02	Швеллер			2								
			- 03	Швеллер				2							
			- 04	Швеллер					2						
			- 05	Швеллер						2					
			- 06	Швеллер							2				
ТС-678.01.000															
Изм.		Лист		И в докум.		Подп.		Дата		Лит.		Лист		Листов	
										1		3			
Разраб.		Исп.		Провер.		Исп.		Провер.		Исп.		Провер.			
Н. контр.		Платов		И. А. (0.25)		И. А. (0.25)		И. А. (0.25)		И. А. (0.25)		И. А. (0.25)		И. А. (0.25)	
Учт.		Горьченя		И. А. (0.25)		И. А. (0.25)		И. А. (0.25)		И. А. (0.25)		И. А. (0.25)		И. А. (0.25)	
Балка												А001		"СЗЗМП"	
												Формат А4			

Инв. № подл.		Подп. и дата		Взам. инв. №		Инв. № подл.		Подп. и дата							
Формат	Лист	Лист	Обозначение	Наименование	Кол. на исполн. ТС-678.01.000-									Примечание	
					-	01	02	03	04	05	06	07	08		09
А3	1		ТС-678.01.001 - 07	Швеллер									2		
			- 08	Швеллер										2	
			- 12	Швеллер											2
А3	2		ТС-678.01.002 - 01	Планка	6	6	6								
			- 03	Планка				6							
			- 04	Планка					6	6		6			
			- 06	Планка							6		6		
			- 15	Планка											6
ТС-678.01.000												Лист		2	
Изм.		Лист		И в докум.		Подп.		Дата		Лит.		Лист		Листов	
Н. контр.		Платов		И. А. (0.25)		И. А. (0.25)		И. А. (0.25)		И. А. (0.25)		И. А. (0.25)		И. А. (0.25)	
Учт.		Горьченя		И. А. (0.25)		И. А. (0.25)		И. А. (0.25)		И. А. (0.25)		И. А. (0.25)		И. А. (0.25)	
Балка												Формат А4			

Инв. № подл.		Лист и дата		Взм. инв. №	Инв. № подл.		Лист и дата				
Формат	Лист	Дата	Обозначение	Наименование	Кол. на исполн. ТС-678.02.000-					Примечание	
						10					
					<u>Документация</u>						
A3			ТС-678.02.000 СБ	Сборочный чертеж		×					
				<u>Детали</u>							
A3	1		ТС-677.01.102 -46	Тяга резьбовая	1						
A4	2		ТС-676.00.002 -09	Ушко	1						
				<u>Стандартные изделия</u>							
	3			Гайки ГОСТ 5915-70 М48-7Н.8.05	2						

ИМ. Лист. и док. № Лист. Дата
 Кол. Ивановса

ТС-678.02.000

Лист 3
 Формат А4

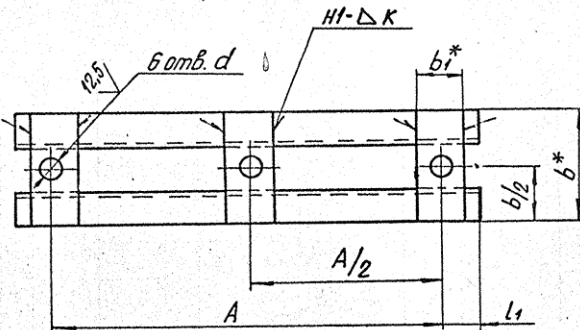
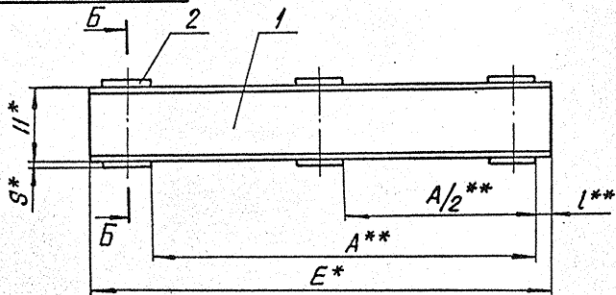
Инв. № подл.		Лист и дата		Взм. инв. №	Инв. № подл.		Лист и дата				
Формат	Лист	Дата	Обозначение	Наименование	Кол. на исполн. ТС-678.01.000-					Примечание	
						10					
					<u>Документация</u>						
A3			ТС-678.01.000 СБ	Сборочный чертеж		×					
				<u>Детали</u>							
A3	1		ТС-678.01.001 -14	Швеллер	2						
A3	2		ТС-678.01.002 -15	Панксы	6						

ИМ. Лист. и док. № Лист. Дата
 Кол. Ивановса

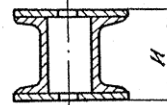
ТС-678.01.000

Лист 3
 Формат А4

ТС-678.01.000 СБ



Б-Б



Размеры в мм

Обозначение	A	E*	l**	l ₁	b*	b ₁ *	S*	H*	H*	d	κ	Масса, кг
ТС-678.01.000	190	250	10	50						18		6,5
-01	226	280	8	48	120	40				23		7,0
-02	256	310					10		120	27	6	7,5
-03	312	370	9	29						34		8,7
-04	374	450	8	38	130	60				27		11,3
-05	420	500		40						27		12,1
-06	432	530	9	49	140	80	16		132	40		16,8
-07	478	550	6	36	130	60	10		120	34		13,0
-08	536	630	7	47	140				132	40		18,5
-09	592	690	9	49	150	80	16	120	152	40	8	22,9
-10	692	790										24,9

1.* Размеры для справок.

2. Сварные швы по ГОСТ 5264-80.

Электрод Э42 ГОСТ 9467-75.

3. Н14, н14, ± $\frac{1T14}{2}$.

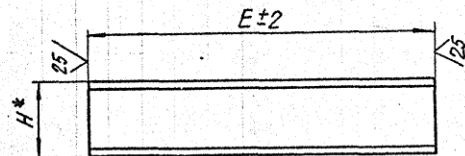
4.** ± $\frac{1T16}{2}$.

Имя, Инициалы, Подпись, Дата, Взам. инв. №, Изм. №, Подп. и дата

				ТС-678.01.000 СБ			
Изм. Лист	И вквум.	Подп.	Дата	Балка	Лист	Масса	Масшт.
Разреш.	Сварщики		10.25			см.	
Проб.						табл.	
Т. контр.					Лист	Листов	1
Н. контр.	Пачупов		10.25		А 00Т		
Утв.	Горбачев				"СЗЭМП"		

Коп. Иванов

100 10 869-21

Продолжение
Размеры в мм

Обозначение	H*	E±2	Масса, кг
ТС-678.01.001-36	240	1900	45,2
-37		2080	49,5
-38	300	1760	55,4
-39		1880	59,8
-40		2080	66,1
-41		640	6,6
-42	120	800	8,3
-43		840	8,7
-44		890	9,3
-45		940	9,8
-46		1030	14,5
-47		1130	15,9
-48		1230	17,3
-49	160	1330	18,7
-50		1530	21,5
-51		1730	24,3
-52	100	630	5,4
-53	120	670	7,0

Продолжение
Размеры в мм

Обозначение	H*	E±2	Масса, кг
ТС-678.01.001-18	140	1300	15,8
-19		780	11,1
-20		840	11,9
-21	160	940	13,3
-22		1300	18,3
-23		1360	19,1
-24		1440	20,2
-25		1460	20,5
-26	200	1400	25,4
-27		1580	28,7
-28		1600	29,1
-29		1680	30,5
-30		1800	32,7
-31		1880	34,2
-32	240	1560	37,1
-33		1660	39,5
-34		1880	44,7
-35		1900	45,2

Размеры в мм

Обозначение	H*	E±2	Масса, кг
ТС-678.01.001		250	2,2
-01		280	2,4
-02		310	2,7
-03		370	3,2
-04	100	450	3,9
-05		500	4,3
-06		530	4,6
-07		550	4,7
-08		640	5,5
-09		880	7,5
-10		1080	9,2
-11		650	6,8
-12	120	680	7,1
-13		700	7,4
-14		790	8,2
-15		980	10,1
-16		1180	12,2
-17	140	1100	13,4

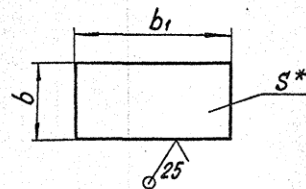
✓(✓)

Изм. Испол. Подп. и дата. Изгот. Удобр. Испол. Подп. и дата.

* Размер для справок

ТС-678.01.001				Лист	Рисунки	Исполн.
Изм.	Лист	И докум.	Подп.	Дата		
Разраб.		Старшиков		02.05	Ст.	
Проб.					табл.	
Т. контр.					Лист	Листов 1
И. контр.	Писцов				№ ГОСТ 8240-89	
Утв.	Горбачев				Ст 3 ГОСТ 535-88	
				Швеллер		А 00Т
				Швеллер		„СЗМП“
				Коп. Исполн.		Формат А3

ТС-678.01.002



Размеры в мм

Обозначение	b ₁	b	S*	Масса, кг
ТС-678.01.002	170	80	6	0,6
-01	120	40	10	0,3
-02	124	60		0,6
-03	130	40		0,4
-04		60		0,6
-05	140	80		0,7
-06	160			0,9
-07	150	130		1,0
-08	200	100		1,3
-09	230			1,6
-10	140	140		12
-11	180	100	1,7	
-12	200	120	16	2,3
-13	140	80		1,2
-14	150	170		1,4
-15	170	150	20	3,6
-16	190	120		3,1
-17	240	140	10	3,6
-18	270	150		6,8
-19	150	140	16	1,6
-20	175	150		2,1
-21	165	165	10	3,4
-22	140	130		1,4

1.* Размер для справок.
2. h14

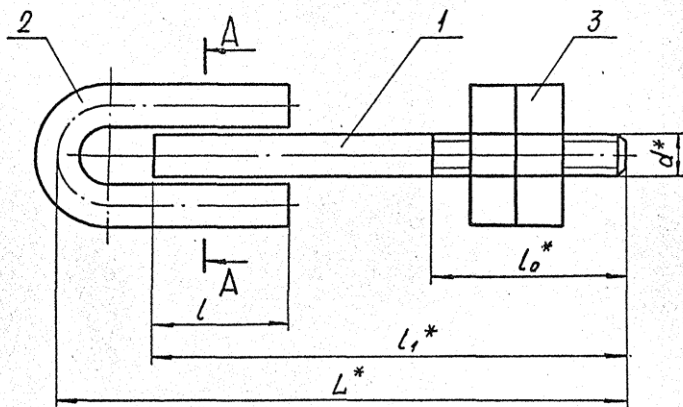
Изм. и техн. Подп. и дата Изм. и техн. Подп. и дата Изм. и техн. Подп. и дата

				ТС-678.01.002		
Изм.	Лист	№ докум.	Подп.	Дата	Лист	Масса
Разраб.	Стрельников			05.05	1	0,6
Проб.					Ст.	---
Т.контр.					матри.	---
					Лист	Листов 1
И.контр.	Пачтов				Лист	БПН-3 ГОСТ 19903-74
Утв.	Горбачев				Лист	ВСтЗсп5 ГОСТ 14637-89
					А00Т	
					"СЗЭМП"	
					формат А3	

Инд. и подл.		Подл. и дата	Взам.инв.Н	Инд. и дубл.	Подл. и дата	Кол. на исполн. ТС-678.02.000-									Примечание		
Формат	Лист	Лист				-	01	02	03	04	05	06	07	08		09	
			Обозначение			Наименование											
						Документация											
A3			ТС-678.02.000 С5		Оборочный чертёж		X	X	X	X	X	X	X	X	X	X	
A3	1		ТС-677.01.102 - 06		Тяга резьбовая	1											
			- 10		Тяга резьбовая	1											
			- 12		Тяга резьбовая		1										
			- 16		Тяга резьбовая			1									
			- 21		Тяга резьбовая				1								
			- 23		Тяга резьбовая					1							
			- 24		Тяга резьбовая						1						
			- 27		Тяга резьбовая								1				
						ТС-678.02.000											
						Тяга с ушком											
						А 001 "СЗМП"											
						Формат А4											

Инд. и подл.		Подл. и дата	Взам.инв.Н	Инд. и дубл.	Подл. и дата	Кол. на исполн. ТС-678.02.000-									Примечание		
Формат	Лист	Лист				-	01	02	03	04	05	06	07	08		09	
A3	1		ТС-677.01.102 - 44		Тяга резьбовая										1		
			- 45		Тяга резьбовая											1	
A4	2		ТС-676.00.002 - 05		Ушко	1											
			- 06		Ушко		1	1	1								
			- 07		Ушко					1	1	1	1	1	1		
			- 08		Ушко											1	
						Стандартные изделия											
	3				Гайка ГОСТ 5915-70												
					M24-7H.8.05	2											
					M30-7H.8.05		2	2	2								
					M36-7H.8.05					2	2	2	2	2	2		
					M42-7H.8.05											2	
						ТС-678.02.000											
						Лист 2											
						Формат А4											

ТС-678.02.000СБ



Размеры в мм

Обозначение	d*	L*	L ₁ *	l	L ₀ *	b	g	Масса, кг
ТС-678.02.000СБ	M24-8g	285	240	60	60	16		2,0
-01		322	270					3,7
-02	M30-8g	342	290	80	70	20		3,9
-03		362	310					4,1
-04		353	290				2	6,4
-05		373	310					5,8
-06	M36-8g	383	320	90	80	25		6,8
-07		423	360					7,1
-08		458	395					7,9
-09	M42-8g	534	460	100	90	30		10,3
-10	M48-8g	625	540	120	100	35		16,4

1.* Размеры для справок.

2. ± $\frac{IT14}{2}$

3. Сварка ручная дуговая.

Электрод типа Э42 А ГОСТ 9467-75.

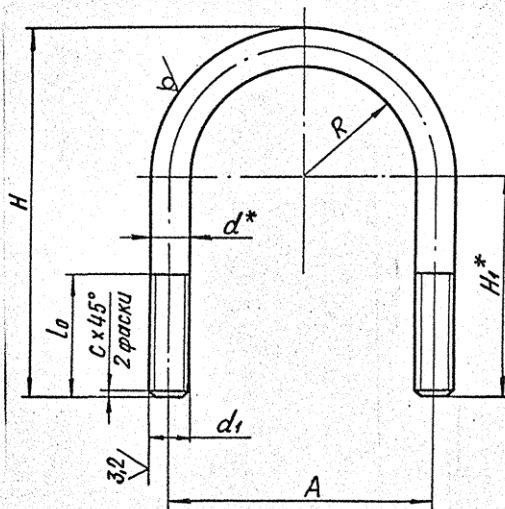
ТС-678.02.000СБ				Лист	Масса	Масшт.
Изм.	Лист	И. док. №	Подп.	Дата	Ст.	—
Разраб.	Средьников			10.31	табл.	
Проб.					Лист	Листов 1
Т. контр.					АООТ	
И. контр.	Пачутов			10.35	"СЗЭМП"	
Утв.	Горбачев				Формат А3	
Тяга с ушком Сборочный чертеж						
Коп. Иванова						

Коп. Иванова
 Лист и док. №
 Подп. и дата
 Разраб. Средьников
 Проб.
 Т. контр.
 И. контр. Пачутов
 Утв. Горбачев

100.00.819-31

Размеры в мм

25 (✓)



Обозначение	Для трубопроводов Дн*		R		A		L0		H		H*	d*	d1	c	Длина развертки*	Масса, кг
	Ном.	Пред. откл.	Ном.	Пред. откл.	Ном.	Пред. откл.	Ном.	Пред. откл.	Ном.	Пред. откл.						
ТС-678.00.001	159	87		190		50		380	±0,7	277	16	M16-8g	2,0	850	1,0	
-01	219	118		256	±0,5	60		470	±0,8	332	20	M20-8g		1065	2,1	
-02	273	144	±0,5	312		80		500	±0,8	432				1354	4,8	
-03	377	198		420	±0,8			720		498	24	M24-8g		1655	5,9	
-04	530	278	±0,7	580		90		830		528				1967	7,0	
-05	630	328	±0,7	680	±1,0			930	±1,0	578				2224	7,9	
-06	325	172		374	±0,7	80		660		458				1510	8,4	
-07	426	224	±0,5	478	±0,8	100	±0,4	770		516			2,5	1790	9,9	
-08	720	372	±0,7	774				1100		698				2620	14,5	
-09	820	422		784	±1,0			1200	±1,3	748				2880	16,0	
-10	920	474	±0,8	978		110		1300		796	30	M30-8g		3130	17,4	
-11	1020	524		1078	±1,3			1400	±1,5	846				3390	18,8	
-12	1220	624		1278	±1,5			1600		946				3900	21,6	
-13	1420	724	±1,0	1478				1800	±1,8	1046				4420	24,5	
-14	377	198	±0,5	432	±0,8	100		750	±1,0	516				1714	13,7	
-15	530	278	±0,7	592		130	±0,5	970		656	36	M36-8g	3,0	2240	17,9	
-16	630	328	±0,7	692	±1,0			1070	±1,3	706				2500	19,9	
-17	426	224	±0,5	472	±0,8			770	±1,0	522	24	M24-8g		1785	6,3	
-18	530	278	±0,7	586	±1,0	100	±0,4	830	±1,0	522	30	M30-8g	2,5	1965	10,9	
-19	630	328		686				930		572				2220	12,3	

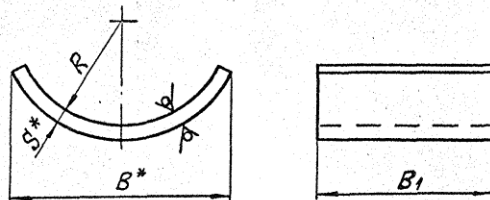
* Размеры для справок

Инд. и дата / Инв. и дата / Изменения Инв. и дата / Подп. и дата

				ТС-678.00.001				
Изм.	Лист	И. обжум.	Подп.	Дата	Хомут	Лит.	Масса	Масшт.
Разраб.	Стрельникова			02.04				См. табл.
Проб.						Лист	Листов	1
Т. контр.								
И. контр.	Паутов			10.03	Круг d-B ГОСТ 2590-88 20-Б ГОСТ 1050-88	А00Т		
Утв.	Гарбачев					"СЗЭМП"		
Коп. Иванова								

ТС-678.00.002

25/ (✓)



Размеры в мм

Обозначение	Для трубопроводов ДН*	R	B*	B ₁	S*	Длина развертки*	Масса, кг
ТС-678.00.002	159	80	166	50		217	0,5
-01	219	110	217	60	6	296	0,8
-02	273	138	276			370	1,4
-03	325	164	332	80		440	2,2
-04	377	190	382		8	508	2,6
-05	426	215	430			575	2,9
-06	530	267	533	100	10	710	5,6
-07	630	317	630			840	6,6
-08	377	190	382		8	508	4,5
-09	426	242	483	140		644	5,7
-10	530	267	533			710	7,8
-11	630	317	630		10	840	9,2
-12	720	362	718			960	12,8
-13	820	412	815			1092	14,6
-14	920	462	915	170		1225	19,6
-15	1020	512	1012			1356	21,7
-16	1220	612	1205		12	1618	25,9
-17	1420	712	1398			1880	30,1

1.* Размеры для справок.
2. h14, ± 1/14

Изм. и дата. Лист. и дата. Взаминяет. Инв.№. Лист. и дата.

ТС-678.00.002				Лист	Масса	Листов
Изм. Лист	№ докум.	Подп.	Дата	Прокладка	См. табл.	—
Разраб. Пров.	Стрельников	6.2.96			Лист	Листов 1
Т. контр.						
И. контр. Утв.	Пачтов Горбачев	10.92		Лист	Б-ПН-5 ГОСТ 19903-74 ВСтЗсп5 ГОСТ 14637-89	А00Т "СЗЗМП"
						Формат А3