

Инв. № подл.		Подп. и дата		Взам. инв. №		Инв. № дубл.		Подп. и дата										
Формат	Лист	Лист	Лист	Обозначение	Наименование	Кол. на исполн. ТС-677.00.000-									Примечание			
						-	01	02	03	04	05	06	07	08		09		
					Документация													
A3				ТС-677.00.000 СБ	Сборочный чертеж Сборочные единицы													
A4	1			ТС-676.01.000 -04	Хомут горизонтальных трубопроводов													
				-05	Хомут горизонтальных трубопроводов													
				-06	Хомут горизонтальных трубопроводов													
				-07	Хомут горизонтальных трубопроводов													
				-08	Хомут горизонтальных трубопроводов													

ТС-677.00.000									
Изм.	Лист	№ докум.	Подп.	Дата	Подвеска жесткая горизонтальных трубопроводов Дн 57...530мм	Лист	Лист	Листов	
Разраб.	Исполнитель	Состав	С.И.С.	С.И.С.		1	1	1	3
Учб.	Горбачев	А.А.А.	С.И.С.	С.И.С.		1	1	1	3
Коп. Ибганова						Формат А4			

Инв. № подл.		Подп. и дата		Взам. инв. №		Инв. № дубл.		Подп. и дата										
Формат	Лист	Лист	Лист	Обозначение	Наименование	Кол. на исполн. ТС-677.00.000-									Примечание			
						-	01	02	03	04	05	06	07	08		09		
A4	1			ТС-676.01.000 -09	Хомут горизонтальных трубопроводов													
				-10	Хомут горизонтальных трубопроводов													
				-11	Хомут горизонтальных трубопроводов													
				-12	Хомут горизонтальных трубопроводов													
				-13	Хомут горизонтальных трубопроводов													
A4	2			ТС-677.01.000 -07	Серьга с тягой	1	1	1										
				-09	Серьга с тягой													
				-10	Серьга с тягой													
				-11	Серьга с тягой													
				-12	Серьга с тягой													

ТС-677.00.000									
Изм.	Лист	№ докум.	Подп.	Дата	Подвеска жесткая горизонтальных трубопроводов Дн 57...530мм	Лист	Лист	Листов	
Учб.	Горбачев	А.А.А.	С.И.С.	С.И.С.		1	1	1	3
Коп. Ибганова						Формат А4			

Инв. № подл.		Подп. и дата		Взам. инв. №		Инв. № учета		Подп. и дата									
Формат	Лист	Табл.	Обозначение		Наименование		Кол. на исполн. ТС-677.00.000-									Примечание	
							-	01	02	03	04	05	06	07	08		09
					<u>Детали</u>												
A4	3		ТС-676.00.002 - 01		Ушко		1	1	1								
			- 03		Ушко					1	1	1					1
			- 04		Ушко								1				
			- 05		Ушко									1	1		
			- 06		Ушко												1
A4	4		ТС-676.00.004 - 01		Проушина		1	1	1								
			- 03		Проушина					1	1	1					
			- 04		Проушина								1				
			- 05		Проушина									1	1		
			- 06		Проушина												1
										ТС-677.00.000							Лист 3
										Изм. Лист № докум. Подп. Дата Коп. Иванова							Формат А4

Инв. № подл.		Подп. и дата		Взам. инв. №		Инв. № учета		Подп. и дата										
Формат	Лист	Табл.	Обозначение		Наименование		Кол. на исполн. ТС-677.00.000-											Примечание
							10	11	12	13	14	15	16	17	18	19		
					<u>Документация</u>													
A3			ТС-677.00.000 СБ		Сборочный чертеж		×	×	×	×	×	×	×	×	×	×	×	×
					<u>Сборочные единицы</u>													
A4	1		ТС-676.01.000 - 14		Хомут горизонтальных трубопроводов		1											
			- 15		Хомут горизонтальных трубопроводов			1										
			- 04		Хомут горизонтальных трубопроводов				1									
			- 05		Хомут горизонтальных трубопроводов					1								
			- 06		Хомут горизонтальных трубопроводов						1							
			- 07		Хомут горизонтальных трубопроводов							1						
					Хомут горизонтальных трубопроводов								1					
										ТС-677.00.000							Лист 4	
										Изм. Лист № докум. Подп. Дата Коп. Иванова							Формат А4	

Инв. № подл.		Подп. и дата		Взам. инв. №		Инв. № инв.		Подп. и дата										
Формат Станд. Лист	Лист	Обозначение	Наименование	Кол. на исполн. ТС-677.00.000-									Примечание					
				10	11	12	13	14	15	16	17	18		19				
A4	1	ТС-676.01.000 - 08	Хомут горизонтальных трубопроводов											1				
		- 09	Хомут горизонтальных трубопроводов												1			
		- 10	Хомут горизонтальных трубопроводов														1	
		- 11	Хомут горизонтальных трубопроводов															1
A4	2	ТС-677.01.000 - 12	Серьга с тягой	1	1													
		- 07	Серьга с тягой			1	1	1										
		- 09	Серьга с тягой						1	1	1							
		- 10	Серьга с тягой														1	
		- 11	Серьга с тягой															1
			<u>Детали</u>															
A4	3	ТС-676.00.002 - 06	Ушко	1	1													
		- 01	Ушко			3	3	3										

Изм. Лист N докум. Подп. Дата
Коп. Иванова

ТС-677.00.000 Лист 5
Формат А4

Инв. № подл.		Подп. и дата		Взам. инв. №		Инв. № инв.		Подп. и дата										
Формат Станд. Лист	Лист	Обозначение	Наименование	Кол. на исполн. ТС-677.00.000-									Примечание					
				10	11	12	13	14	15	16	17	18		19				
A4	3	ТС-676.00.002 - 03	Ушко						3	3	3							
		- 04	Ушко														3	
		- 05	Ушко															3
A4	4	ТС-676.00.004 - 06	Проушина	1	1													
		- 01	Проушина			1	1	1										
		- 03	Проушина						1	1	1							
		- 04	Проушина														1	
		- 05	Проушина															1
A3	5	ТС-676.00.003	Тяга гладкая			1	1	1	1	1	1	1	1	1	1	1	1	1

Изм. Лист N докум. Подп. Дата
Коп. Иванова

ТС-677.00.000 Лист 6
Формат А4

Инв. № подл.		Подп. и дата		Взам. инв. №		Инв. № дубл.		Подп. и дата	
Формат	Этап	Лист	Обозначение	Наименование	Кол. на исполн. ТС-677.00.000-				Примечание
					20	21	22	23	
					Документация				
A3			ТС-677.00.000 СБ	Сборочный чертеж	×	×	×	×	
				Сборочные единицы					
A4	1		ТС-676.01.000 - 12	Хомут горизонтальных трубопроводов	1				
			- 13	Хомут горизонтальных трубопроводов	1				
			- 14	Хомут горизонтальных трубопроводов		1			
			- 15	Хомут горизонтальных трубопроводов			1		
A4	2		ТС-677.01.000 - 11	Серьга с тягой	1				
			- 12	Серьга с тягой	1	1	1		

Изм. Испол. И. Воким. Подп. Дата Кол. Исполн. ТС-677.00.000 Лист 7
Коп. Исполн. Формат А4

Инв. № подл.		Подп. и дата		Взам. инв. №		Инв. № дубл.		Подп. и дата	
Формат	Этап	Лист	Обозначение	Наименование	Кол. на исполн. ТС-677.00.000-				Примечание
					20	21	22	23	
					Детали				
A3	3		ТС-676.00.002 - 04	Ушко	3				
			- 05	Ушко	3	3	3		
A3	4		ТС-676.00.003 - 04	Проушина	1				
			- 05	Проушина	1	1	1		
A3	5		ТС-676.00.004	Тяга гладкая	1	1	1	1	

Изм. Испол. И. Воким. Подп. Дата Кол. Исполн. ТС-677.00.000 Лист 8
Коп. Исполн. Формат А4

ТС 000'00'779-21

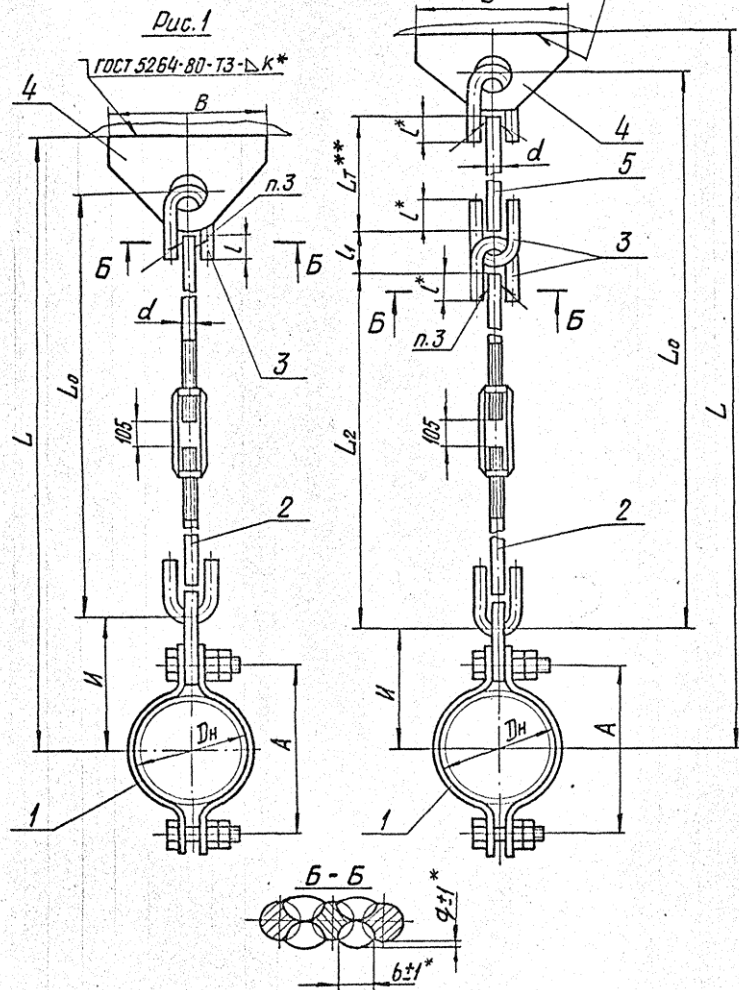


Рис. 2

ГОСТ 5264-80-ТЗ-ΔК*

Техническая характеристика

Подвески жесткие предназначены для трубопроводов тепловых сетей с параметрами среды $P_{\text{р}} \leq 4,0 \text{ МПа}$ (40 кгс/см^2) и $t \leq 440^\circ\text{C}$.

Подвески применяются для объектов, строящихся в районах с температурой наружного воздуха не ниже минус 30°C .

Технические требования.

1. Размеры для справок, кроме отмеченных*.
2. $\pm \frac{L7}{2}$.
3. Сварка ручная дуговая или в среде углекислого газа. При РДС применять электрод Э42 по ГОСТ 9467-75; при сварке в среде углекислого газа - проволока СВ-08ГС или СВ-08Г2С по ГОСТ 2246-70.
- 4.** Длина гладкой тяги L_7 выбирается при проектировании и указывается при заказе подвески из ряда черт. ТС-676.00.003.
5. Масса подвесок на листе 2 дана без учета массы гладкой тяги (поз. 5).
Масса подвесок определяется, как сумма массы подвески, приведенной на листе 2 и массы гладкой тяги в зависимости от ее длины по черт.ТС-676.00.003.

Изм. и подл. Подл. и дата Изм. и подл. Подл. и дата

				ТС-677.00.000 СБ				
Изм.	Лист	И. док.ум.	Подп.	Дата	Подвеска жесткая горизонтальных трубопроводов	Лит.	Масса	Масшт.
Разраб.	Стрельникова				Дн 57...330 мм	См. табл.		
Пров.						Лист 1	Листов 2	
Т. констр.						А00Т		
И. контр.	Полутов			16.05		СЗМП		
Утв.	Горбачев							формат А3
				Кол. Иванова				

ТС-677.00.000СБ

Размеры в мм

Обозначение	Рис.	Дн	Допускаемая нагрузка кН (кгс)	A	d	H	B	L ₀	L ₂	L*	L ₁	L	b±f*	q±f*	K±2	*** Масса, кг
ТС-677.00.000СБ		57	1,5 (150)	104	10	128	50	545	525	28		710	8	1	8	1,5
-01	76	124		138								720				1,6
-02		89	3,0 (300)	140	16	230	150	770	740	45		725	12	1	8	4,7
-03		108	5,0 (500)	170								1085				4,9
-04		133	8,0 (800)	194	20	270		780	745	50		1115	14	1	8	5,5
-05		159	12,0 (1200)	240								1180				10,8
-06		219	20,0 (2000)	300	24	360		795	750	60		1270	16	2	10	19,1
-07		273	26,0 (2600)	360								1300				20,2
-08		325	35,0 (3500)	420	30	420	200	810	760	80		1325	20	2	10	33,3
-09		377	40,0 (4000)	480								1350				35,6
-10		426	45,0 (4500)	530	30	425						1405	20	2	10	38,3
-11		530	640	480								170				1,7
-12		57	1,5 (150)	104	10	128	50		525	28	26	L _T +735	8	1	8	1,7
-13		76		124								138				L _T +745
-14		89	3,0 (300)	140	16	230	150	L _T +820	740	45	49	L _T +750	12	1	8	1,9
-15		108	5,0 (500)	170								L _T +1125				4,3
-16		133	8,0 (800)	194	20	270		L _T +830	745	50	54	L _T +1135	14	1	8	4,9
-17		159	12,0 (1200)	240								L _T +1165				5,1
-18		219	20,0 (2000)	300	24	360		L _T +830	745	50	54	L _T +1230	16	2	10	10,7
-19		273	26,0 (2600)	360								L _T +1340				17,0
-20		325	35,0 (3500)	420	30	390	200	L _T +865	750	60	68	L _T +1370	20	2	10	21,2
-21		377	40,0 (4000)	480								L _T +1400				35,1
-22		426	45,0 (4500)	530	30	425		L _T +885	760	80	74	L _T +1425	20	2	10	37,4
-23		530	640	480								L _T +1480				40,1

*** См. пункт 5

Изм. и дата / Подп. и дата / Взам. инв. и дата / Инв. и дата

Изм.	Лист	Инд. инв.	Подп.	Дата

ТС-677.00.000СБ

Лист
2

Кол. Иванов

Формат А3

Ивл. и подл.		Подл. и дата		Взам. инв. н.		Ивл. и выкл.		Подл. и дата							
Формат Лист	Лист	Обозначение	Наименование	Кол. на исполн. ТС-677.01.000-									Примечание		
				-	01	02	03	04	05	06	07	08		09	
			Документация												
A3		ТС-677.01.000 СБ	Сборочный чертеж	×	×	×	×	×	×	×	×	×	×		
			Сборочные единицы												
A4	1	ТС-677.01.100	Тяги с муфтой										1		
		- 01	Тяги с муфтой											1	
		- 02	Тяги с муфтой												1
			Детали												
A4	2	ТС-676.00.002	Ушко	1											
		- 01	Ушко		1									1	
		- 02	Ушко			1									1

Ивл. Лист			И в докум.			Подл.			Дата		
Разработ.			Утвержден.			Дата			Лист		
Листов.									5		
И.контр.			Печатей			И.контр.			Дата		
Утв.			Год/мес/дн								

ТС-677.01.000

Серьга с тягой

Лист 5
А007
"СЗЗМП"
Формат А4

Ивл. и подл.		Подл. и дата		Взам. инв. н.		Ивл. и выкл.		Подл. и дата							
Формат Лист	Лист	Обозначение	Наименование	Кол. на исполн. ТС-677.01.000-									Примечание		
				-	01	02	03	04	05	06	07	08		09	
A4	2	ТС-676.00.002 - 03	Ушко			1									1
		- 04	Ушко					1							
		- 05	Ушко							1					
		- 06	Ушко									1			
A3	3	ТС-676.00.004 - 04	Тяга гладкая	1											
		- 14	Тяга гладкая		1										
		- 29	Тяга гладкая			1									
		- 44	Тяга гладкая				1								
		- 59	Тяга гладкая					1							
		- 74	Тяга гладкая						1						
		- 89	Тяга гладкая									1			
A4	4	ТС-676.00.001	Серьга	1											
		- 01	Серьга		1										
		- 02	Серьга			1									
		- 03	Серьга				1								
		- 04	Серьга					1							
		- 05	Серьга						1						

Ивл. Лист			И в докум.			Подл.			Дата		
Листов.									2		

ТС-677.01.000

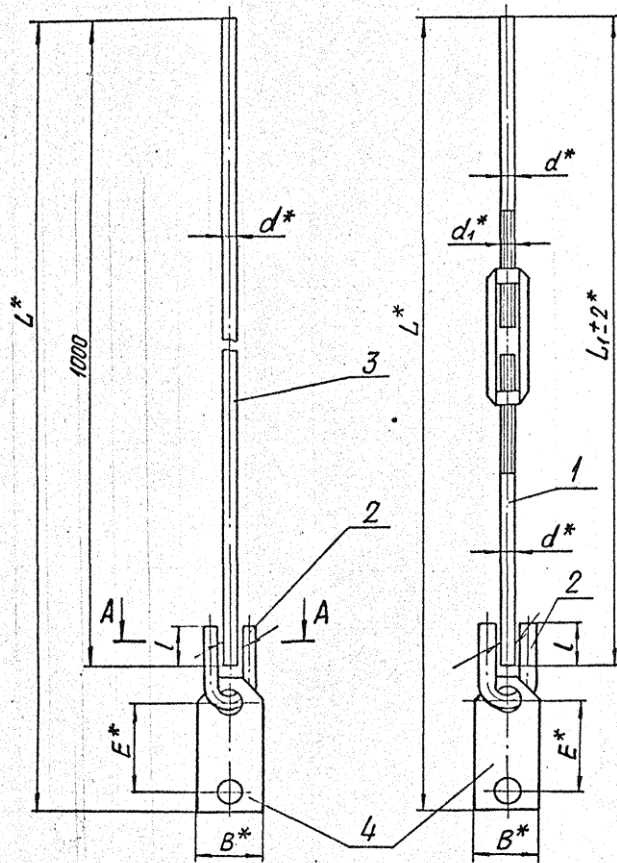
Лист 2
Коп. Иванова
Формат А4

ТС-677.01.000 СБ

Рис.1

Рис.2

A-A



1.* Размеры для справок.
 2. Сварка ручная электродуговая.
 Электрод Э42 ГОСТ 9467-75 или полуавтоматическая в среде углекислого газа, проволока СВ-08ГС или СВ-08Г2С по ГОСТ 2246-70.
 3. h14 ; ± 1/16

Имя и подп. | Подп. и дата | Сделано в | Имя и должность | Подп. и дата

				ТС-677.01.000 СБ				
Изм.	Лист	И. Докум.	Подп.	Дата	Серга с тягой	Лит.	Масса	Масшт.
		Степальников	[Signature]	08.06	Сборочный чертеж	III	см. табл.	—
Пров.						Лист 1	Листов 2	
Т. контр.						А 00Т		
И. контр.		Пачтов	[Signature]	08.05		„СЗЭМП“		
Чтв.		Горбачев	[Signature]			Формат А3		
			Кап. Иванова					

ТС-677.01.000СБ

31

Размеры в мм.

Обозначение	Рис.	Допускаемая максимальная нагрузка на блок кН (кгс)	d*	B*	E*	L	L±5*		L ₁ ±2*		b	g	Масса, кг
							Среднее положе- ние	Регули- ровка	Среднее положе- ние	Регули- ровка			
ТС-677.01.000		2 (200)	8		76	28	1110				6		0,7
-01		3 (300)	10	36			1114				8		1,4
-02		4,5 (450)	12		150	35	1190				10	1	2,9
-03	1	15 (1500)	16	56		45	1208	—	—	—	12		4,8
-04		24 (2400)	20	63	180	50	1255				14		7,0
-05		34 (3400)	24	70		60	1260				16		10,3
-06		55 (5500)	30	80	160	80					20	2	0,9
-07		3 (300)	10	36	76	28	620		505		8		1,8
-08		4,5 (450)	12		150	35	895				10	1	3,8
-09	2	15 (1500)	16	56		45	915	±100	705	±100	12		5,5
-10		24 (2400)	20	63	180	50	960				14		9,1
-11		34 (3400)	24	70		60	965				16		15,0
-12		55 (5500)	30	80	160	80					20	2	14,8
-13	1	80 (8000)	36	100	150	90	1265	—	—	—	25		

Изд. 1983г. Подп. и дата: 1983 г. 11.01.83

Изм. Лист Подкум. Подп. Дата
Коп. Иванова

ТС-677.01.000СБ

Лист
2

Формат А3

Инв. и подл.	подл. и дата	Взам. инв. №	Инв. № вкл.	Подп. и дата	Кол. на исполн. ТС-677.01.100-								Примечание	
Формат Знак Лист	Обозначение		Наименование		-	01	02	03	04	05	06	07		08
						Документация								
A3		ТС-677.01.100 СБ				X	X	X	X	X	X	X	X	
						Сборочные единицы								
A4	1	ТС-677.01.110										1		
		-01											1	
						Детали								
A3	1	ТС-677.01.101				1								
		-01				1								
		-02					1							
		-03						1						
		-04							1					
		-05								1				
		-06									1			
A3	2	ТС-677.01.102				1								

Инв. лист										Исполн.										Подп.										Дата									
Разработ.										Исполн.										Подп.										Дата									
И.Колосов										Павлов										И.Колосов										Павлов									
Ульянов										Горбачев										И.Колосов										Павлов									
Кол. Иванов										Кол. Иванов										Кол. Иванов										Кол. Иванов									

ТС-677.01.100

Тяги с муфтой

Лист 1
А 001
"СЗЗМП"
Формат А4

Инв. и подл.	подл. и дата	Взам. инв. №	Инв. № вкл.	Подп. и дата	Кол. на исполн. ТС-677.01.100-								Примечание	
Формат Знак Лист	Обозначение		Наименование		-	01	02	03	04	05	06	07		08
A3	2	ТС-677.01.102 -01				1								
		-03					1							
		-05						1						
		-08							1					
		-14								1				
		-30									1			
		-32										1		
		-34											1	
A3	3	ТС-677.01.102 -35				1								
		-36				1								
		-37					1							
		-38						1						
		-39							1					
		-40								1				
		-41									1			
		-42										1		
		-43											1	

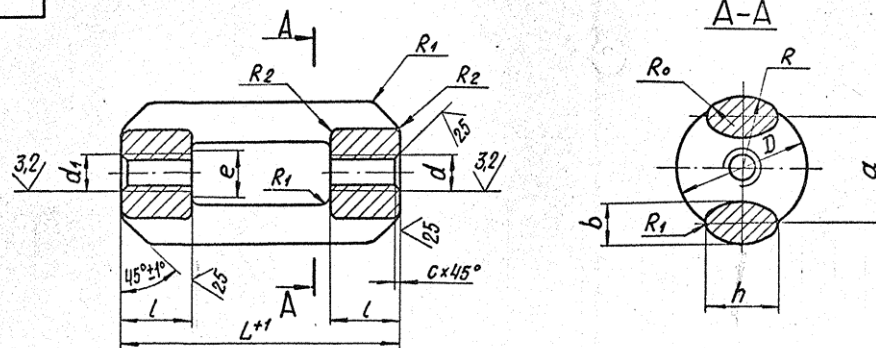
Инв. лист										Исполн.										Подп.										Дата									
Разработ.										Исполн.										Подп.										Дата									
И.Колосов										Павлов										И.Колосов										Павлов									
Ульянов										Горбачев										И.Колосов										Павлов									
Кол. Иванов										Кол. Иванов										Кол. Иванов										Кол. Иванов									

ТС-677.01.100

Лист 2
Формат А4

101 10-229-21

37



Размеры в мм

Обозначение	Допускаемая нагрузка кН (кгс)	d	d ₁	L ⁺¹	L	a	D		b	h=R	R ₀	R ₁	R ₂	c	e	Масса, кг
							Норм.	Пред. откл.								
ТС-677.01.101	3 (300)	M10-7H	M10LH-7H	200	18	30	28		10	14	4			1,6		0,4
-01	4,5 (450)	M12-7H	M12LH-7H	250		32	30	+1	10	15	5,6	4	1,6	2,0	22	0,7
-02	15 (1500)	M16-7H	M16LH-7H	280	30	42	36		13	20						7
-03	24 (2400)	M20-7H	M20LH-7H	300	40	58	50		15	25	10	8	4,0	2,5	4,2	3,5
-04	34 (3400)	M24-7H	M24LH-7H	320	50	74	66	+2	19	28	12	10		3,0	5,6	5,9
-05	55 (5500)	M30-7H	M30LH-7H			80	72		25	38						3,0
-06	80 (8000)	M36-7H	M36LH-7H													

$$h_{14}, \pm \frac{1714}{2}$$

				ТС-677.01.101		
Изм.	Лист	Н. в. к. ч. м.	Подп.	Дата	Лист	Масштаб
Разраб.	Стрельников					
Проб.						
Т. контр.						
Н. контр.	Пачута			10.35		
Утв.	Горбачев					
				Муфта	Лист	Лист 1
				Сталь 20 ГОСТ 997-88	АДОТ "СЗЗМП"	
				Кот. Иванова	Формат А3	

Инв. № подл.		Подп. и дата		Взам.инв.№		Инв. № дубл.		Подп. и дата			
Формат Лист	Поз.	Обозначение		Наименование		Кол. на исполн. ТС-677.01.000-				Примечание	
		10	11	12	13	14	15	16	17		
А3	3	ТС-676.00.004	-104	Тяга гладкая			1				
А4	4	ТС-676.00.001	-04	Серьга	1						
			-05	Серьга		1					
			-06	Серьга			1				
			-07	Серьга				1			

Инв. Лист
Иванов Н.В. Исполн. Подп. Иванова

ТС-677.01.000

Лист
5
Формат А4

Инв. № подл.		Подп. и дата		Взам.инв.№		Инв. № дубл.		Подп. и дата		
Лист	Поз.	Обозначение		Наименование		Кол. на исполн. ТС-677.01.102-				Примечание
		10	11	12	13	14	15	16	17	
		ТС-677.01.102	-38	Диск	24 (24000)	20	1200ЛН-89	150	0,7	
			-39	Колпачок	34 (34000)	24	1200ЛН-89	300	1,1	
			-40	нагрузка	51 (51000)	30	1200ЛН-89	200	1,7	
			-41	кн (квс)	80 (80000)	35	1200ЛН-89		2,4	
			-42		110 (110000)	42	1200ЛН-89	400	4,3	
			-43		150 (150000)	48	1200ЛН-89	400	5,7	
			-44		80 (80000)	35	1200ЛН-89	300	3,1	
			-45		110 (110000)	42	1200ЛН-89	400	5,0	
			-46		150 (150000)	48	1200ЛН-89	500	7,7	

Лист
Иванов Н.В. Исполн. Подп. Иванова

ТС-677.01.102

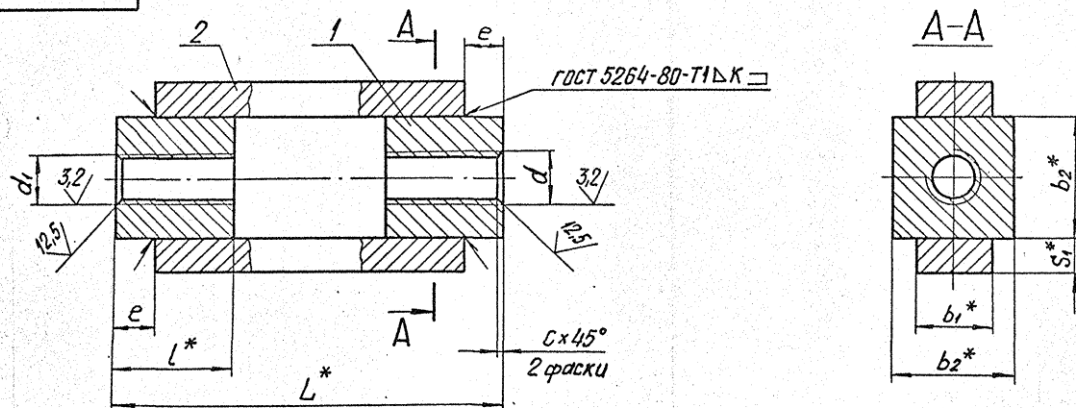
Лист
2
Формат А4

201.10.17.92

Продолжение

36

ТС-677.01.110 СБ



Размеры в мм

Обозначение	Допускаемая нагрузка кН (кгс)	d	d ₁	L*	l*	b ₁ *	b ₂ *	s ₁ *	e	c	к	Масса, кг
ТС-677.01.110 СБ	110 (11000)	M42-7H	M42LH-7H	440	80	56	80	20	15	3	12	13,3
-01	150 (15000)	M48-7H	M48LH-7H				90	25	20	4	16	16,7

1.* Размеры для справок.

2. $\frac{1716}{2}$

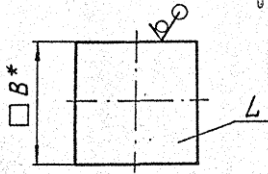
Изм. лист. Подп. и дата. Изм. № и дата. Изм. № и дата. Подп. и дата.

ТС-677.01.110 СБ				Лист	Масса	Листов
Изм. Лист	И. док. И.	Подп.	Дата	Мурта сварная	См. табл.	—
Разраб.	Спроектиров.					
Проб.				Сборочный чертеж		
Т. контр.				Лист	Листов 1	
И. контр.	Пачтов	10.95		АДОТ "СЗЭМП"		
Чтв.	Горбачев			Формат А3		

Коп. Иванова

TC-677.01.111

25 (✓)



Размеры в мм

Обозначение	B	L	Масса, кг
ТС-677.01.111	80	80	3,2
-01	90		4,0

1.* Размер для справок.

$$2. \pm \frac{1T16}{2}$$

ТС-677.01.111

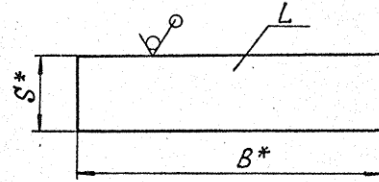
Бобышка

Сталь 20 ГОСТ 1050-88

Формат А4

TC-677.01.112

25 (✓)



Размеры в мм

Обозначение	B*	L	S*	Масса, кг
ТС-677.01.112	56	400	20	3,5
-01			25	4,4

1.* Размеры для справок.

$$2. \pm \frac{1T16}{2}$$

ТС-677.01.112

Полоса

Полоса 5-2-5*8 ГОСТ 103-76
20-Б ГОСТ 1050-88

Формат А4