

Формат	Зона	Лист	Обозначение	Наименование	Кол на исполн. ТС-664.00.00 -								Примеч.-з		
					-	01	02	03	04	05	06	07		08	
				Документация											
A3			ТС-664.00.00СБ	Сборочный чертеж											
A4			ТС-659 Д	Технические требования											
				Сборочные единицы											
A3	1		ТС-662.01.00 - 07	Упор усиленный	8										
			- 08	Упор усиленный	8										
			- 09	Упор усиленный		8									
			- 10	Упор усиленный			8								
			- 11	Упор усиленный				8							
			- 12	Упор усиленный					8						

				ТС-664.00.00								
Изм	Лист	№ докум	Подп	Дата	Опоры неподвижная четырёхупорная усиленная трубопроводов Дн 426 - 1420 мм				Лист	А02Т С33МП* Формат А4		
Разраб	Опелен	Вспомог	Дата	1					2			
И контр	Упр	Полт	Св	Дата								
				Коп. Иванова								

Инд № подл		Подп и дата		Взам. инв №		Инд № выкл		Подп и дата									
Формат	Зона	Лист	Обозначение	Наименование	Кол на исполн. ТС-664.00.00 -								Примеч.-з				
					-	01	02	03	04	05	06	07		08			
A3	1		ТС-662.01.00 - 13	Упор усиленный							8						
			- 14	Упор усиленный								8					
			- 15	Упор усиленный									8				

				ТС-664.00.00								
Изм	Лист	№ докум	Подп	Дата	Коп. Иванова				Лист	2		
Изм	Лист	№ докум	Подп	Дата								
				Коп. Иванова								

Рис. 1

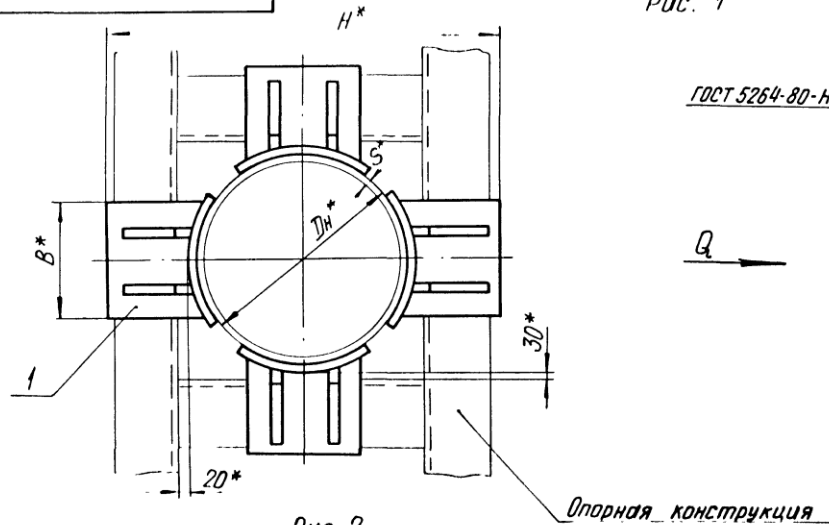
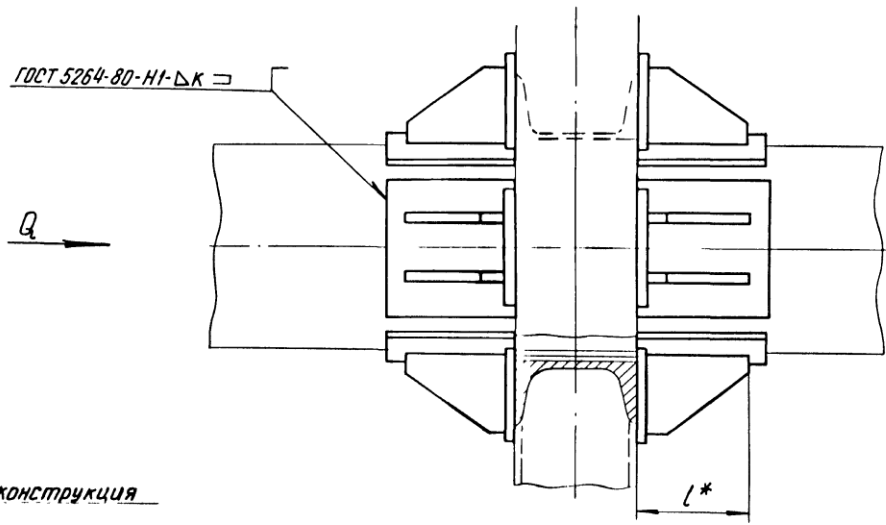
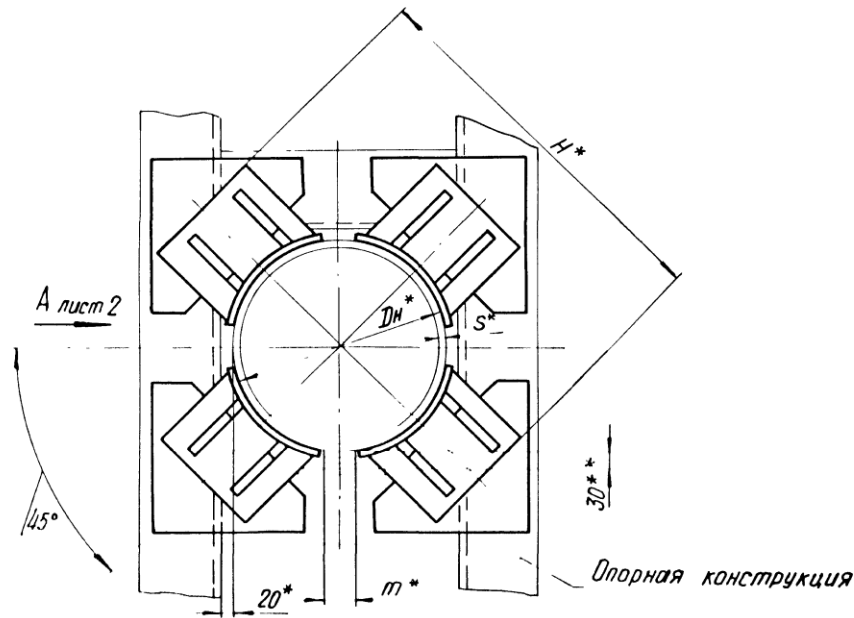


Рис. 2



- 1.* Размеры для справок.
2. $\pm \frac{IT17}{2}$.
3. Требования к выполнению сварного шва и контроль сварного шва в соответствии с СНиП 3.05.03-85.
- 4.**Зазор между трубой и нижней несущей балкой заполнить прокладками из листовой стали толщиной от 5 до 10 мм.
5. Остальные требования по ТС-659 Д.

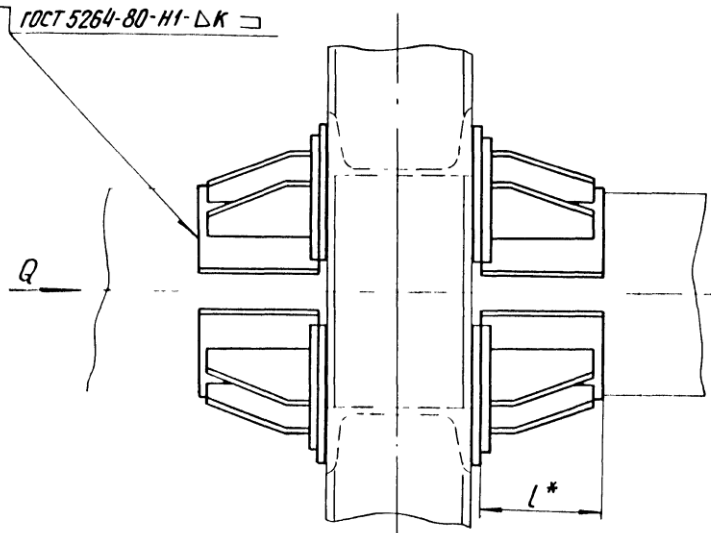
Таблицу исполнений см. на листе 2.

				ТС-664.00.00 СБ			
Изм.	Лист	№ докум.	Подп.	Дата	лит.	Масса	Масштаб
Разраб.	Степанова	Зинченко	Величенко	08.85		См. табл.	—
Пров.				08.95	лист 1	лист 2	
Т. контр.					А00Т		
И. контр.	Паутов	Стрельников		08.95	«СЗЗМП»		
Утв.					формат А3		

кол. Иванова

Вид А лист 1

ГОСТ 5264-80-И1-ДК



Размеры в мм

Обозначение	Dн*	S*	Особая сила Q, кН(тс) для опорных конструкций		H*	B*	L*	κ	m*	Масса, кг
			железобетонных	стальных						
ТС-664.00.00	426	7	400 (40)	400(40)	666	160	200	7+2	6	74,2
-01	530	8	550 (55)	550(55)	786	200	230	8+2	7	92,8
-02	630				890	240				109,6
-03	720	9	900 (90)	900(90)	980	280		9+2	8	133,0
-04	820				1080	300	270			140,0
-05	920	10	1100 (110)	1200(120)	1184	320		10+2		2,0
-06	1020		1300 (130)	1400(140)	1284	360	290			196,0
-07	1220	11	1100 (110)	1100(110)	1504	400		11+2	10	257,0
-08	1420	14	1700 (170)	1700(170)	1704	500		14+2		304,0

Изм.	Лист	№ докум	Подп.	Дата	ТС-664.00.00 СБ	Лист
			Кап. Иванова			2

формат А3