

Формат	Лист	Лист	Обозначение	Наименование	Кол. на исполн. ТС-553.00.00 -									Примечание																																																																													
					-	01	02	03	04	05	06	07	08		09																																																																												
				<u>Документация</u>																																																																																							
A3			ТС-663.00.00 СБ	Сборочный чертеж																																																																																							
A4			ТС-659 Д	Технические требования																																																																																							
				<u>Сборочные единицы</u>																																																																																							
A3	1		ТС-662.01.00	Упор усиленный	4																																																																																						
			- 01	Упор усиленный		4																																																																																					
			- 02	Упор усиленный			4																																																																																				
			- 03	Упор усиленный				4																																																																																			
			- 04	Упор усиленный					4																																																																																		
			- 05	Упор усиленный						4																																																																																	
Исполнения 10...15-см. на листах 3, 4																																																																																											
<table border="1" style="float: right;"> <tr> <td colspan="10">ТС-663.00.00</td> </tr> <tr> <td>Изм.</td> <td>№</td> <td>Дата</td> <td>№ докум.</td> <td>Подп.</td> <td>Дата</td> <td colspan="4">Опора неподвижная</td> <td>Лист</td> <td>Лист</td> <td>Листов</td> </tr> <tr> <td>1</td> <td>1</td> <td></td> <td></td> <td></td> <td></td> <td colspan="4">двухупорная усиленная</td> <td>1</td> <td>1</td> <td>4</td> </tr> <tr> <td colspan="6"></td> <td colspan="4">трубопроводов</td> <td colspan="3">АООТ</td> </tr> <tr> <td colspan="6"></td> <td colspan="4">Дн 219 - 1420 мм</td> <td colspan="3">"СЗЗМП"</td> </tr> <tr> <td colspan="10">Коп. введена</td> <td colspan="3">Формат А4</td> </tr> </table>																	ТС-663.00.00										Изм.	№	Дата	№ докум.	Подп.	Дата	Опора неподвижная				Лист	Лист	Листов	1	1					двухупорная усиленная				1	1	4							трубопроводов				АООТ									Дн 219 - 1420 мм				"СЗЗМП"			Коп. введена										Формат А4		
ТС-663.00.00																																																																																											
Изм.	№	Дата	№ докум.	Подп.	Дата	Опора неподвижная				Лист	Лист	Листов																																																																															
1	1					двухупорная усиленная				1	1	4																																																																															
						трубопроводов				АООТ																																																																																	
						Дн 219 - 1420 мм				"СЗЗМП"																																																																																	
Коп. введена										Формат А4																																																																																	

Изм. №	Подп.	Дата	Взаминв. №	№ докум.	Подп.	Дата	Кол. на исполн. ТС-663.00.00 -									Примечание																																		
-	01	02	03	04	05	06	07	08	09																																									
A3	1		ТС-662.01.00 - 06	Упор усиленный						4																																								
			- 07	Упор усиленный							4																																							
			- 08	Упор усиленный								4																																						
			- 09	Упор усиленный									4																																					
				<u>Детали</u>																																														
A3	2		ТС-662.01.01	Подушка	4																																													
			- 01	Подушка		4																																												
			- 02	Подушка			4																																											
			- 03	Подушка				4																																										
			- 04	Подушка					4																																									
			- 05	Подушка						4																																								
			- 06	Подушка							4																																							
			- 07	Подушка								4																																						
			- 08	Подушка									4																																					
			- 09	Подушка										4																																				
<table border="1" style="float: right;"> <tr> <td colspan="10">ТС-663.00.00</td> <td>Лист</td> </tr> <tr> <td colspan="10"></td> <td>2</td> </tr> <tr> <td colspan="11"></td> <td>Формат А4</td> </tr> </table>																	ТС-663.00.00										Лист											2												Формат А4
ТС-663.00.00										Лист																																								
										2																																								
											Формат А4																																							

Формат	Зона	Лист	Обозначение	Наименование	Кол. на исполн. ТС-663.00.00						Примечание		
					10	11	12	13	14	15			
				<u>Документация</u>									
A3			ТС-663.00.00 СБ	Сборочный чертеж	X	X	X	X	X	X			
A4			ТС-659 Д	Технические требования	X	X	X	X	X	X			
				<u>Сборочные единицы</u>									
A3	1		ТС-662.01.00 - 10	Упор усиленный	4								
			- 11	Упор усиленный		4							
			- 12	Упор усиленный			4						
			- 13	Упор усиленный				4					
			- 14	Упор усиленный					4				
			- 15	Упор усиленный						4			

Изм.	Лист	№ докум.	Подп.	Дата
			Кол. Иванова	

ТС-663.00.00

Лист
3

Формат А4

Формат	Зона	Лист	Обозначение	Наименование	Кол. на исполн. ТС-663.00.00 -						Примечание		
					10	11	12	13	14	15			
				<u>Детали</u>									
A3	2		ТС-662.01.01 - 10	Подушка	4								
			- 11	Подушка		4							
			- 12	Подушка			4						
			- 13	Подушка				4					
			- 14	Подушка					4				
			- 15	Подушка						4			

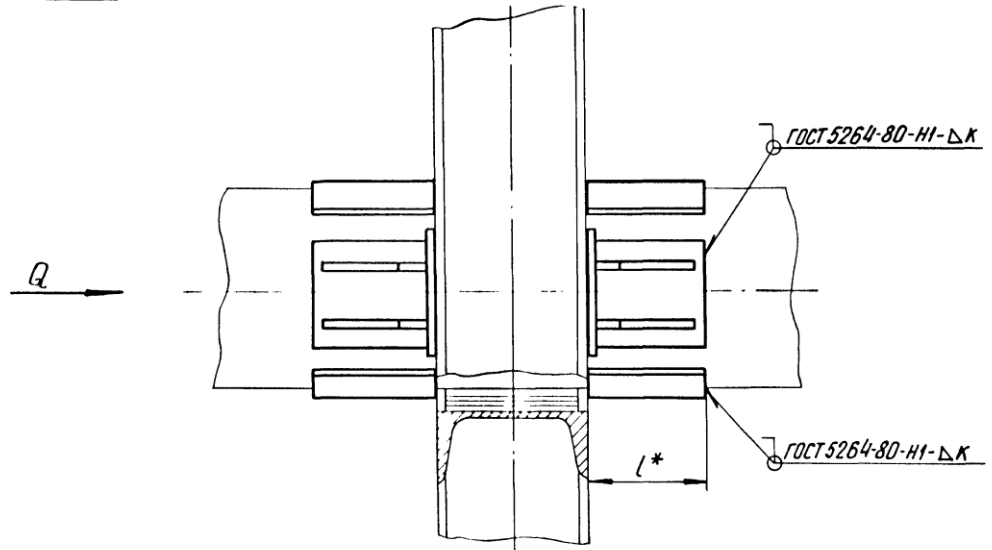
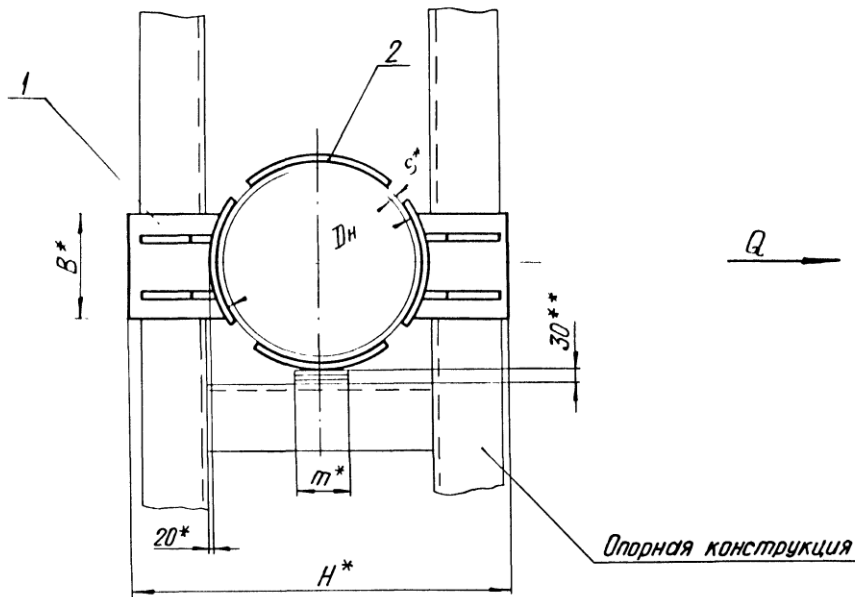
Изм.	Лист	№ докум.	Подп.	Дата
			Кол. Иванова	

ТС-663.00.00

Лист
4

Формат А4

Рис. 1



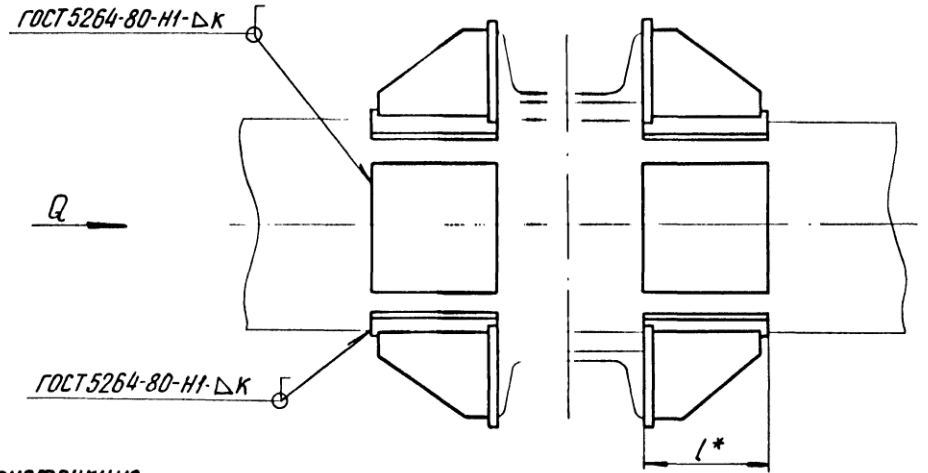
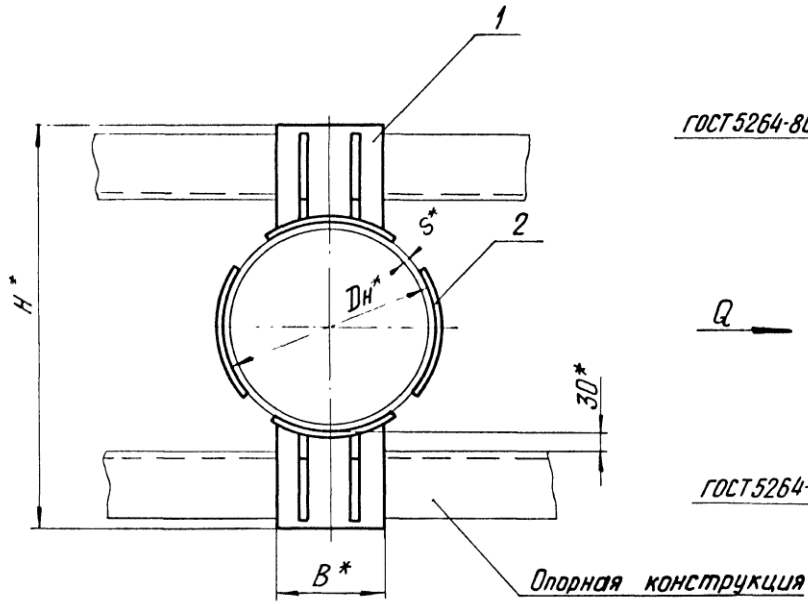
- 1.* Размеры для справок.
2. $\pm \frac{IT17}{2}$.
3. Требования к выполнению сварного шва, контроль сварного шва в соответствии с СНиП 3.05.03-85.
- 4.**Зазор между трубой и нижней несущей балкой заполнить прокладками из листовой стали толщиной от 5 до 10 мм.
5. Остальные требования по ТС-659 Д.

Таблицу исполнений см. на листе 3.

				ТС-663.00.00 СБ			
Изм.	Лист	№ докум.	Подп.	Дата	Лит.	Масса	Масштаб
Разраб.	Степанова	Засека	08.85		См.		—
Пров.	Величенко	Кесель	08.85		табл.		
Т. контр.					лист 1	листов 3	
Н. контр.	Паутов	Жидков	08.85		АООТ «СЗЭМП» формат А3		
Утв.	Стрельников						

Коп. Иванова

Рис. 2



						ТС-663.00.00 СБ	Лист
Изм.	Лист	№ докум.	Подп.	Дата			2
Коп. Иванова							Формат А3

Размеры в мм

Обозначение	Осевая сила Q , кН (тс)	D_n^*	$K=S^*$	B^*	l^*	H^*	m^*	Масса, кг
ТС-663.00.00	140 (14)	219	6 ⁺²	120	137	432	30	19,14
-01	120 (12)	273				492		18,64
-02		325	167	542	21,60			
-03	200 (20)	377		9(6) ⁺²	140	596	80	28,78
-04	150 (15)	426	7 ⁺²	160	200	676		46,04
-05	200 (20)	530	8 ⁺²	200	230	786	150	59,30
-06		630		240		890		73,20
-07	250 (25)	720	9 ⁺²	280	270	980	150	90,00
-08		820		300		1080		95,20
-09	400 (40)	920	10 ⁺²	320	290	1184	150	108,00
-10		1020		360		1284		141,20
-11	550 (55)	1220	11 ⁺²	400	340	1504	150	184,80
-12	850 (85)	1420	14 ⁺²	500		1704		224,00

Изм.	Лист	№ докум.	Подп.	Дата
			Кол. Иванова	

ТС-663.00.00 СБ

Лист
3

Формат А3