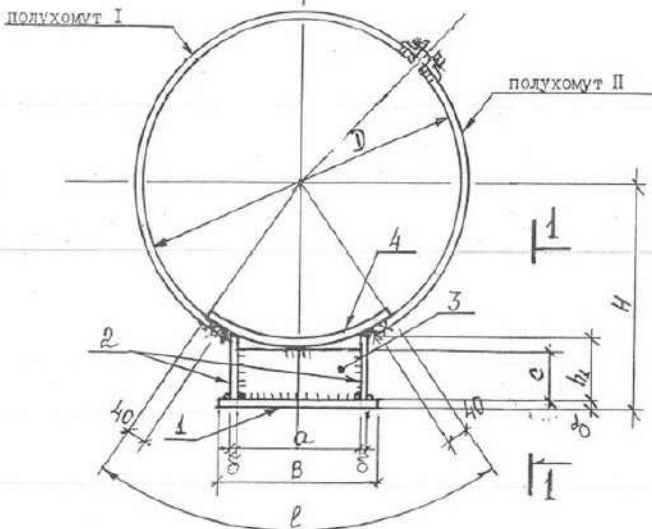
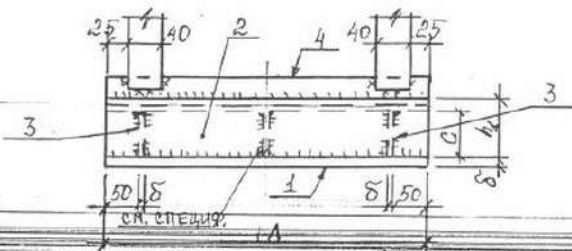


рис. 2



1 - 1



полухомут I, II

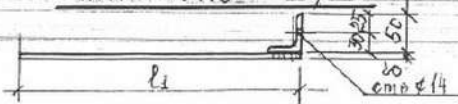
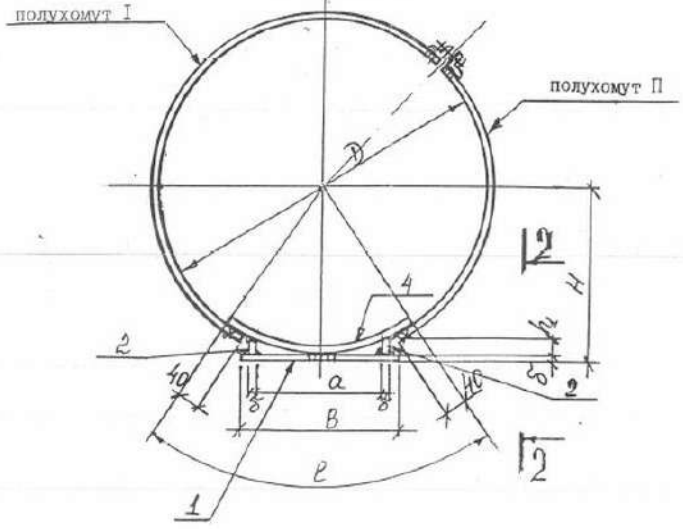
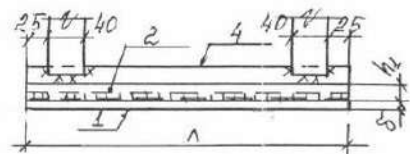


рис. 3



2 - 2



Изм./Лист	№ докум.	Подп.	Дата	1-486-1997.02.000.СБ		
ГА ТЕХН.	ЛИБЕЛЬНИК			СКОЛЬЗЯЩИЕ ОПОРЫ ДЛЯ ТРУБ В ПШ ДУ200-400 Н=100,150,200 для канальной и надземной прокладки. Рис.2, 3	ЛИСТ	7
АНШЕН	ДЕКИДОН				АСБТ	Листов
					Неизменяемый	