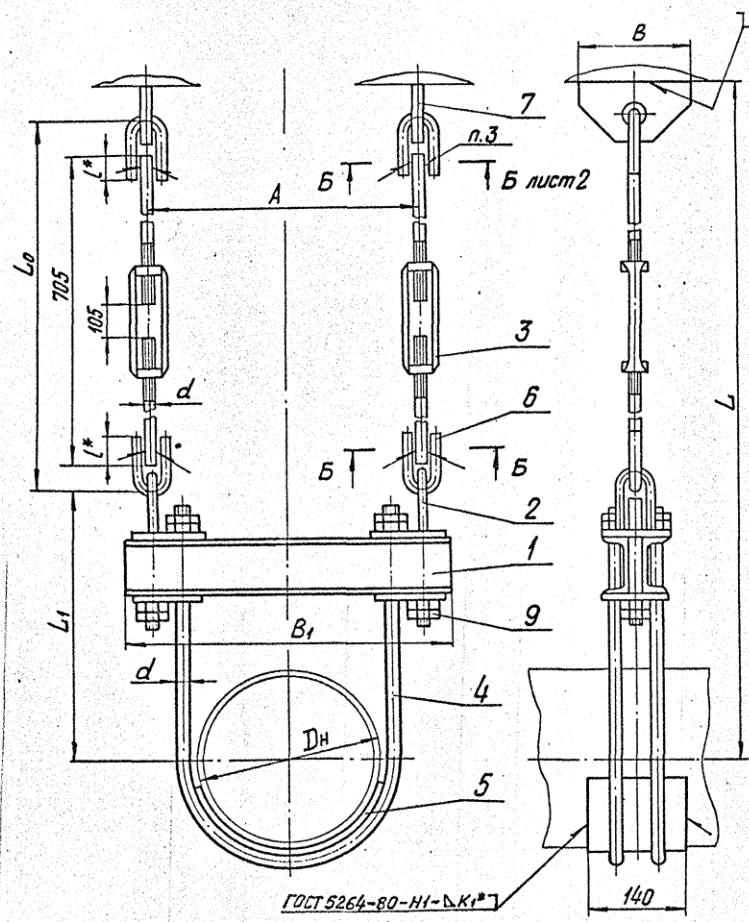


Инв. и подл.		Подл. и дата		Взам. инв. №		Инв. № вкл.		Подл. и дата							
Формат	Знак	Лист	Обозначение		Наименование		Кол. на исполн. ТС-679.00.000-					Примечание			
							-	01	02	03	04		05		
					<u>Документация</u>										
A3			ТС-679.00.000.СБ		Сборочный чертеж										
					<u>Сборочные единицы</u>										
A4	1		ТС-679.01.000	-01	Балка	1		1							
				-03	Балка		1		1						
				-05	Балка			1		1					
A4	2		ТС-678.02.000	-02	Тяга с ушком	2		2							
				-05	Тяга с ушком		2		2						
				-07	Тяга с ушком			2		2					
A4	3		ТС-677.01.100	-05	Тяга с муфтой	2		2							
				-06	Тяга с муфтой		2	2		2	2				
										ТС-679.00.000					
Изм. лист		№ докум.		Подл.		Дата						Лист		Листов	
												1		2	
Разработ.		Специальн.		Подп.		Дата									
Проект.															
И.контр.		Политов		Тяж. инд. стр.		1984.02.25									
Упр.		Горбачев		Инв. № вкл.		1984.02.25									
										Подвеска жесткая горизонтальных трубопроводов Дн 426...630 мм					
										АД0Т С3ЭМП					
										Формат А4					

Инв. и подл.		Подл. и дата		Взам. инв. №		Инв. № вкл.		Подл. и дата							
Формат	Знак	Лист	Обозначение		Наименование		Кол. на исполн. ТС-679.00.000-					Примечание			
							-	01	02	03	04		05		
					<u>Детали</u>										
A3	4		ТС-678.00.001	-17	Хомут	2		2							
				-15	Хомут		2		2						
				-16	Хомут			2		2					
A3	5		ТС-678.00.002	-09	Прокладка	1		1							
				-10	Прокладка		1		1						
				-11	Прокладка			1		1					
A4	6		ТС-676.00.002	-06	Ушко	4		8							
				-07	Ушко		4	4		8	8				
A4	7		ТС-676.00.004	-06	Проушина	2		2							
				-07	Проушина		2	2		2	2				
A3	8		ТС-676.00.003		Тяга гладкая			2	2	2					
										<u>Стандартные изделия</u>					
										Гайки ГОСТ 5915-70					
	9				М30 - 7н. 8.05	8		8							
					М36 - 7н. 8.05		8	8		8	8				
										ТС-679.00.000					
												Лист		2	
Изм. лист		№ докум.		Подл.		Дата									
Разработ.		Специальн.		Подп.		Дата									
Проект.															
И.контр.		Политов		Тяж. инд. стр.		1984.02.25									
Упр.		Горбачев		Инв. № вкл.		1984.02.25									
										Формат А4					

ТС-679.00.000 СБ

Рис. 1



ГОСТ 5264-80-Т3-ΔК\*

Техническая характеристика

Подвески жесткие предназначены для трубопроводов тепловых сетей с параметрами среды  $P_y \leq 4,0 \text{ МПа}$  и температурой  $t \leq 440^\circ \text{C}$ .

Подвески применяют для объектов строящихся в районах с температурой наружного воздуха не ниже минус  $30^\circ \text{C}$ .

Технические требования

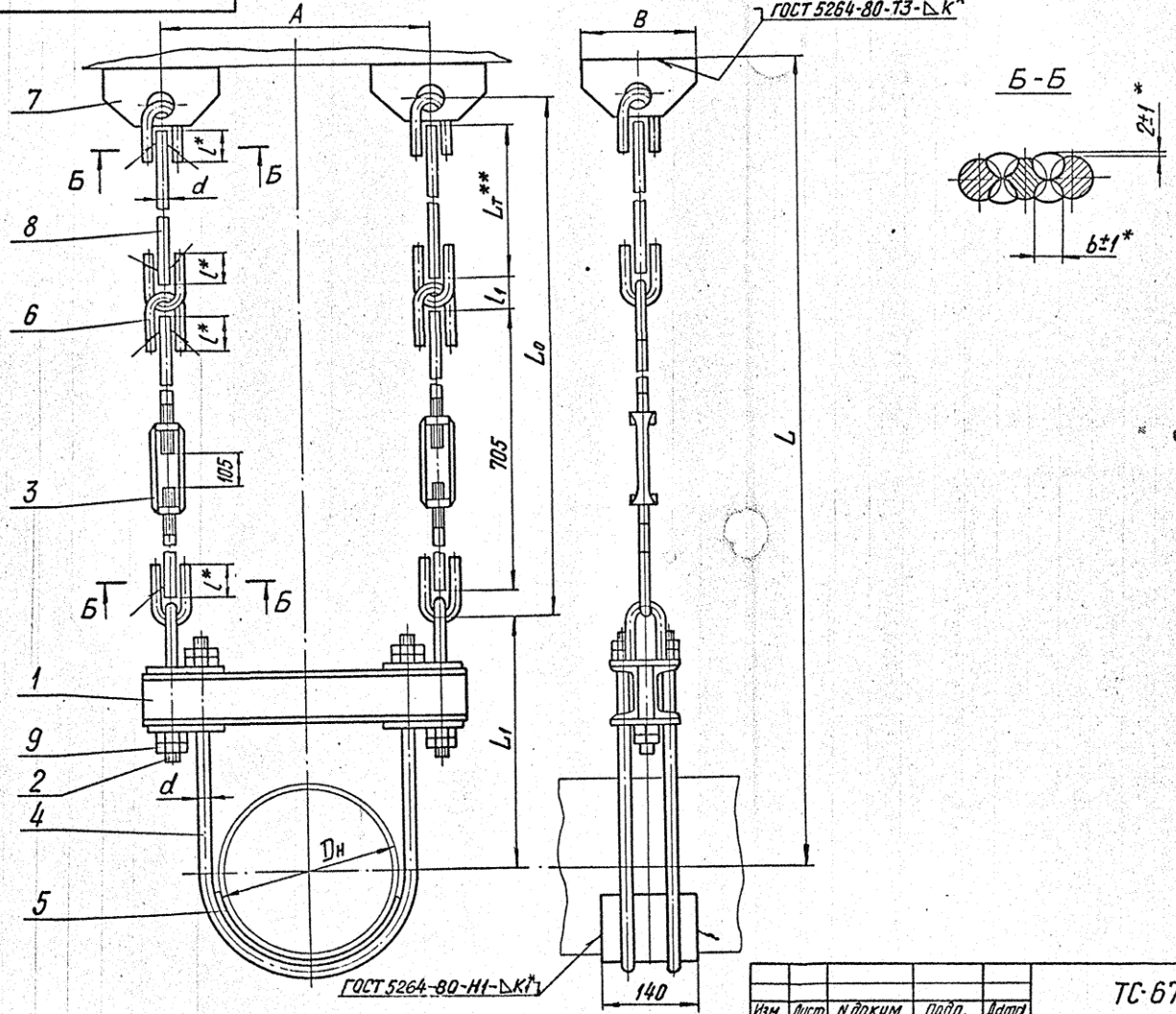
1. Размеры для справок, кроме отмеченных \*
2.  $\pm \frac{1}{2} \frac{1}{16}$
3. Сварка ручная дуговая или в среде углекислого газа. При РДС применять электрод Э42 по ГОСТ 9467-75; при сварке в среде углекислого газа - проволока СВ-08ГС или СВ-08Г2С по ГОСТ 2246-70.
- 4.\*\* Длина гладкой тяги  $L_T$  выбирается при проектировании и указывается при заказе подвески из ряда черт. ТС-676.00.003.
5. Масса подвесок на листе 3 дана без учета массы гладкой тяги (поз. 8).  
Масса подвесок определяется, как сумма массы подвески, приведенной на листе 3 и массы гладкой тяги в зависимости от ее длины по черт.ТС-676.00.003.

Изв. и подпр. Подпр. и дата  
 Взам.инв.и. Инв.и. вкл. Подпр. и дата

				<b>ТС-679.00.000 СБ</b>		
Изм.	Лист	И докум.	Подп.	Дата	Подвеска жесткая горизонтальных трубопроводов $D_n 425 \dots 630 \text{ мм}$	Лит. Масса Макс. лит. Ем. табл. —
Разраб.	Стрельников					лист 1 листов 3
Пров.						
Т. контр.						
И. контр.	Пачутов			12.95		АОТ "СЗЗРП"
Утв.	Горбачев					
Коп. Иванова						Формат А3

ТС-679.00.000СБ

Рис. 2



Исполн. И.И.И. Подп. И.И.И. Инж. И.И.И. Подп. И.И.И.

Изм.	Лист	№ докум.	подп.	Дата

ТС-679.00.000СБ

Лист 2

Коп. Исаева

Формат А3

ТС-679.00.000 СБ

Размеры в мм

Обозначение	Рис.	Дн	Допускаемая вертикальная нагрузка кН (кгс)	A	B	B <sub>1</sub>	d	L	L <sub>0</sub>	L <sub>1</sub>	l*	l <sub>1</sub>	b*	k+2*	k <sub>1</sub> +2*	*** Масса, кг
ТС-679.00.000	1	426	68,0 ( 6800)	600	200	680	30	1475	810	550	80	75	20	10	8	91,3
-01		530	120,0 (12000)	740	250	840	36	1705	830	700	90	90	25	12	10	124,4
-02		630		840		940		1755		750						122,1
-03	2	426	68,0 ( 6800)	600	200	680	30	L <sub>T</sub> +1550	L <sub>T</sub> +885	550	80	75	20	10	8	98,1
-04		530	120,0 (12000)	740	250	840	36	L <sub>T</sub> +1795	L <sub>T</sub> +920	700	90	90	25	12	10	135,6
-05		630		840		940		L <sub>T</sub> +1845		750						153,3

\*\*\* См. пункт 5

Инв. и подл. Подл. и дата Инв. и подл. Подл. и дата Инв. и подл. Подл. и дата

Изм.	Лист	№ докум.	Подп.	Дата

ТС-679.00.000 СБ

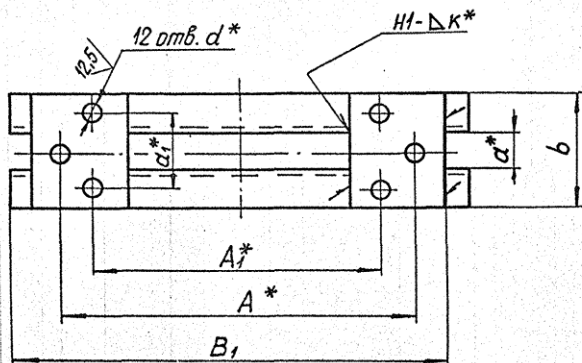
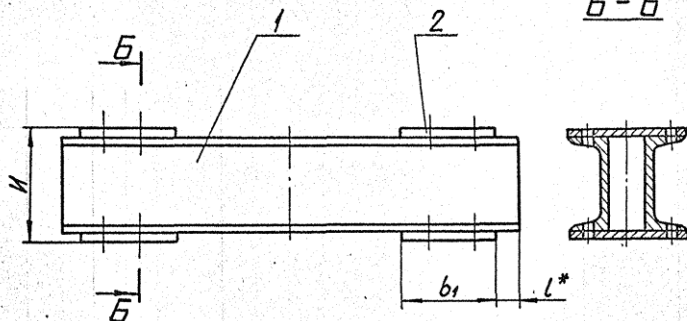
Лист 3

Формат А3





ТС-679.01.000СБ



Размеры в мм

Обозначение	A	A <sub>1</sub>	B <sub>1</sub>	l*	α*	α <sub>1</sub> *	b	b <sub>1</sub>	H	d*	K <sup>*/2</sup>	Масса, кг
ТС-679.01.000	550	420	640	8				150		27		19,6
-01	600	478	680	6	36	88	140	130		34	6	22,8
-02	710	586	800	8					140	40		36,5
-03	740	592	840	12	45	115	175	150		34		24,8
-04	800	686	890	8	36	88	140			40		39,3
-05	840	692	940	12	45	115	175					41,8
-06	920	774	1030									44,6
-07	1020	784	1130									47,6
-08	1120	978	1230	10	36	165	165	192		34	8	50,4
-09	1220	1078	1330									56,0
-10	1420	1278	1530									61,6
-11	1620	1478	1730									

1. Размеры для справок, кроме отмеченных \*.

2. Сварные швы по ГОСТ 5264-80.

Электрод Э42 ГОСТ 9467-75.

3. H14, h14, ± 17,15/2.

Изм. и дата: \_\_\_\_\_  
 Изв. и дата: \_\_\_\_\_  
 Проект: \_\_\_\_\_  
 Проверка: \_\_\_\_\_  
 Конструктор: \_\_\_\_\_

ТС-679.01.000СБ		
Изм.	Лист	И в докум.
Разработ.	Стрельников	Подп.
Пров.		Дата
Т.контр.		
И.контр.	Пичугов	10.9.95
Утв.	Горбачев	
Кап. Иванова		
Балка	Лист	Масса
	См. табл.	Масштаб
	Лист	Листов 1
АООТ "СЗМП"		
Фаргата АЗ		