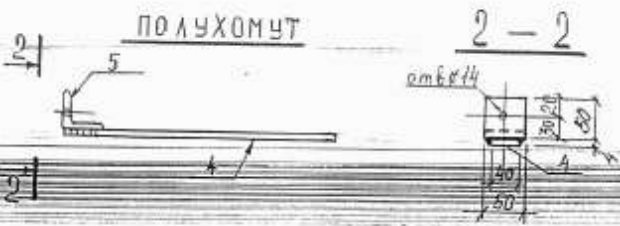
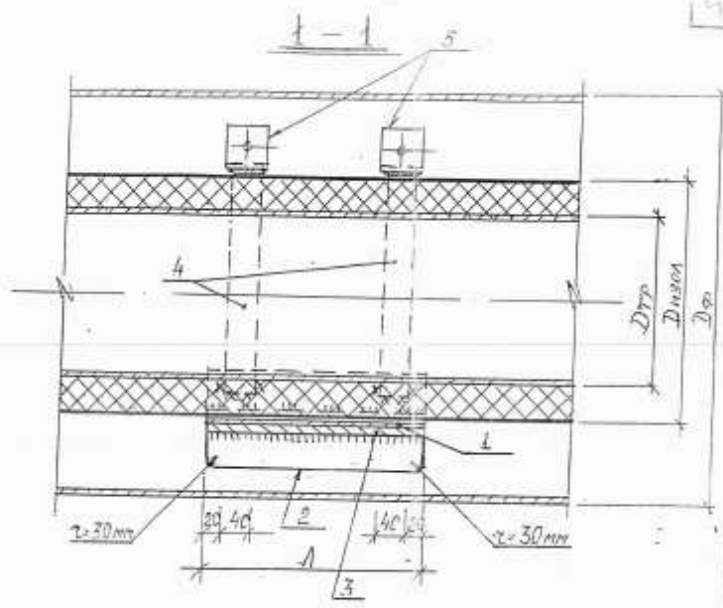
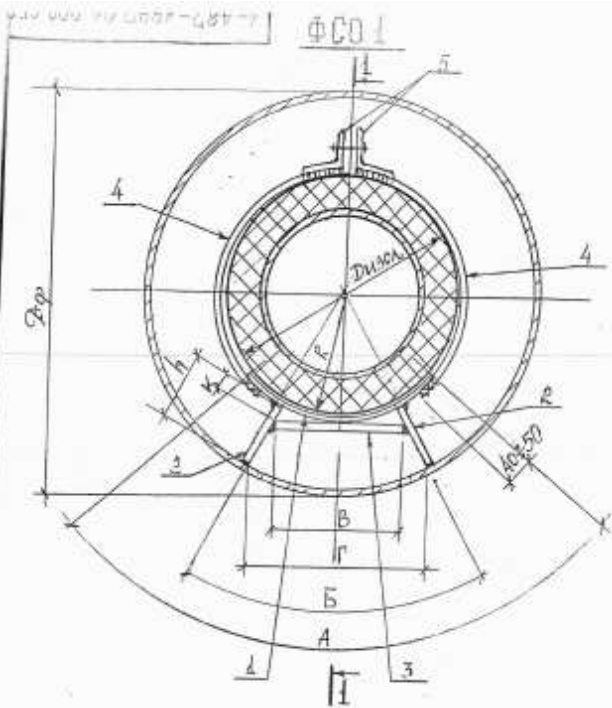


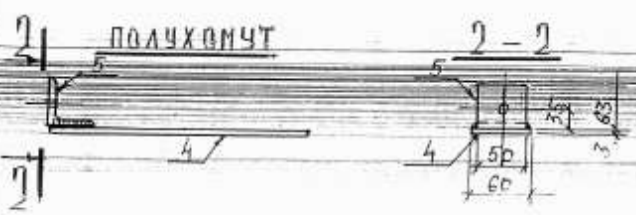
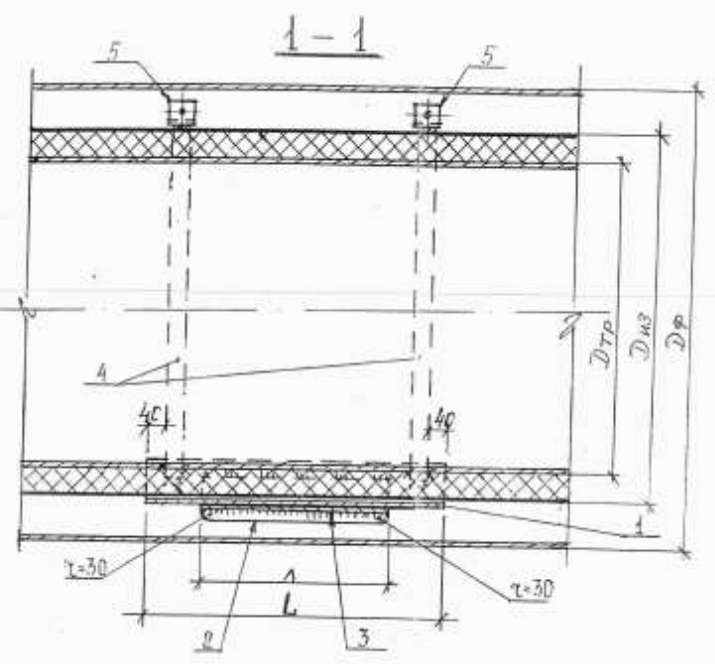
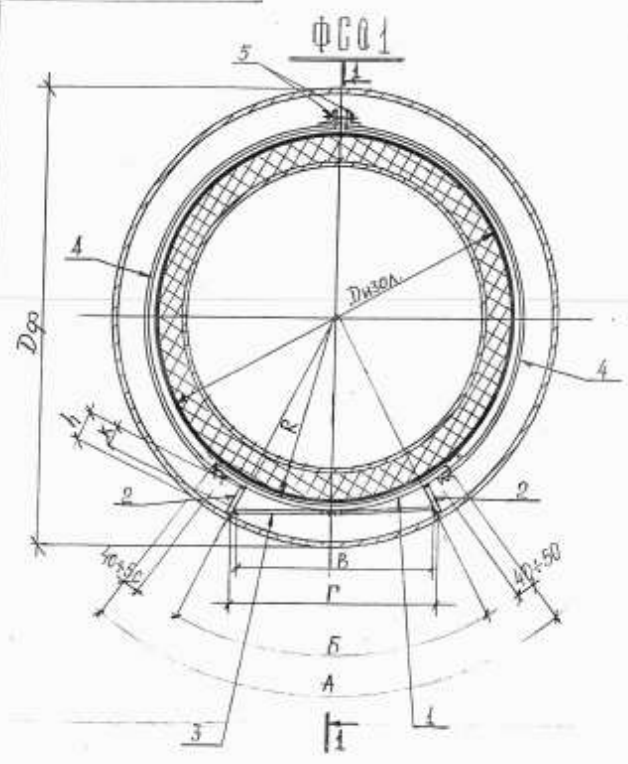
ИМ ЛИСТ № ДОКУМ				ИМ ЛИСТ № ЛСТ				1-407-1997.04.000.001			
ИМ ЛИСТ № ДОКУМ				ИМ ЛИСТ № ЛСТ				Скользящая опора для труб в ПШУ Ду 50-300. Футлярная прокладка на прямоугольных участках трассы.			
ИМ ЛИСТ № ДОКУМ				ИМ ЛИСТ № ЛСТ				РИС. 6.			
ИМ ЛИСТ № ДОКУМ				ИМ ЛИСТ № ЛСТ				ЛИСТЫ ЛИСТ ЛИСТЫ А03Т ЛЕНАЭТЕЛЛОСТРОЙ			



1-467-1997.04.000.062			
ИЗМ.	ЛИСТ	№ ДОКУМ.	ПОЯСНЕНИЕ
Скользяная опора для труб в ППУ Ду150+300. Футлярная прокладка на прямых участках трассы.			ДИПЛОМ ЛИСТ ЛИСТОВ
РИС. 7.			ЛОЗТ ЛЕНИЗТЕЛДОСТРОЙ

4-487-1997.04.000.СББ

12



4-487-1997.04.000.СББ			
Имен. Исполн. АДХУМ	И.И.И.И.	И.И.И.И.	И.И.И.И.
ГА ТЕХН. ЛИВЕРСОН	И.И.И.И.	И.И.И.И.	И.И.И.И.
ИМЕН. ДЕПАРТАМЕНТ	И.И.И.И.	И.И.И.И.	И.И.И.И.
Скользкая опора для труб в ПУ- до 600±1000.		Станд. лист листов	
Бутильная прокладка на прямолинейных участках		Р 3 7	
РИС. 8		ЛЕНАЗТЕЛПРОУ	